

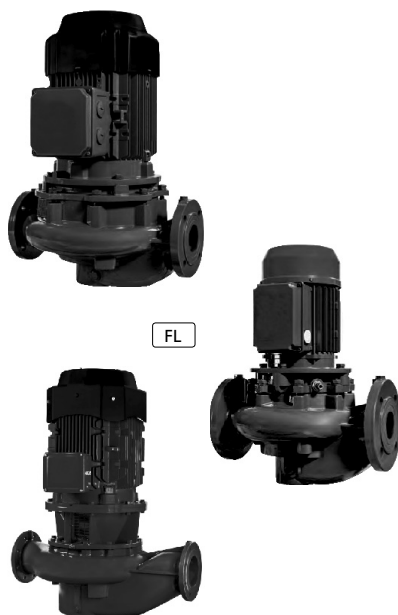
## FL (FL4, FLS, FLS4)

Специальная серия FL (FL4, FLS, FLS4) включает в себя поверхностные вертикальные одноступенчатые центробежные насосы с соосными всасывающим и напорным патрубками (тип «ин-лайн»), изготовленные из высокопрочного чугуна с шаровидным графитом, и обладающие повышенной эксплуатационной стойкостью.

Насосы предназначены для перекачивания (циркуляции) холодной и горячей воды в системах отопления, охлаждения, кондиционирования, а также для повышения давления при промышленном применении.

- Класс энергоэффективности электродвигателей: IE2, IE3
- Максимальное рабочее давление: 16 бар
- Температура перекачиваемой среды: от -15 °C до +140 °C

Материалы, используемые при изготовлении насосов: вал электродвигателя насоса – нержавеющая сталь AISI 431 (1.4057), корпус насоса – чугун с шаровидным графитом EN-GJS-500 (SGI), рабочее колесо – чугун с шаровидным графитом EN-GJS-500 либо сталь G20Mn5 (CST), латунь (BRS), нержавеющая сталь AISI 304 (1.4308) (AISI304).



Артикул	Модель	Патрубок вход/выход, мм	Мощность P2, кВт	Напряжение, В
<b>ESPA FL 32</b>				
9000002881	FL 32-100-220/18 230/400 SGI I-BRS	32/32	0,18	3-230/400
9000002882	FL 32-100-220/25 230/400 SGI I-BRS	32/32	0,25	3-230/400
9000002883	FL 32-100-220/37 230/400 SGI I-BRS	32/32	0,37	3-230/400
9000002884	FL 32-100-220/37A 230/400 SGI I-BRS	32/32	0,37	3-230/400
9000002885	FL 32-112-280/55 230/400 SGI I-BRS	32/32	0,55	3-230/400
9000002886	FL 32-112-280/55A 230/400 SGI I-BRS	32/32	0,55	3-230/400
9000002887	FL 32-112-280/75 230/400 SGI I-BRS	32/32	0,75	3-230/400
9000002888	FL 32-112-280/110 230/400 SGI I-BRS	32/32	1,1	3-230/400
9000002889	FL 32-125-280/110 230/400 SGI I-CST	32/32	1,1	3-230/400
9000002890	FL 32-125-280/150 230/400 SGI I-CST	32/32	1,5	3-230/400
9000002891	FL 32-125-280/220 230/400 SGI I-CST	32/32	2,2	3-230/400
9000002892	FL 32-160-340/220 230/400 SGI I-CST	32/32	2,2	3-230/400
9000002893	FL 32-160-340/300 230/400 SGI I-CST	32/32	3	3-230/400
9000002894	FL 32-160-340/300A 230/400 SGI I-CST	32/32	3	3-230/400
9000002895	FL 32-200-440/400 230/400 SGI I-CST	32/32	4	3-230/400
9000002896	FL 32-200-440/550 400/690 SGI I-CST	32/32	5,5	3-400/690
9000002897	FL 32-200-440/750 400/690 SGI I-CST	32/32	7,5	3-400/690
9000002898	FL 32-250-490/920 400/690 SGI I-CST	32/32	9,2	3-400/690
9000002899	FL 32-250-490/1100 400/690 SGI I-CST	32/32	11	3-400/690
9000002900	FL 32-250-490/1500 400/690 SGI I-CST	32/32	1,5	3-400/690
<b>ESPA FL 40</b>				
9000002901	FL 40-100-250/55 230/400 SGI I-CST	40/40	0,55	3-230/400
9000002902	FL 40-100-250/75 230/400 SGI I-CST	40/40	0,75	3-230/400
9000002903	FL 40-100-250/110 230/400 SGI I-CST	40/40	1,1	3-230/400
9000002904	FL 40-112-320/110 230/400 SGI I-CST	40/40	1,1	3-230/400
9000002905	FL 40-112-320/150 230/400 SGI I-CST	40/40	1,5	3-230/400

Артикул	Модель	Патрубок вход/выход, мм	Мощность P2, кВт	Напряжение, В
9000002906	FL 40-112-320/150A 230/400 SGI I-CST	40/40	1,5	3-230/400
9000002907	FL 40-112-320/220 230/400 SGI I-CST	40/40	2,2	3-230/400
9000002908	FL 40-125-320/220 230/400 SGI I-CST	40/40	2,2	3-230/400
9000002909	FL 40-125-320/300 230/400 SGI I-CST	40/40	3	3-230/400
9000002910	FL 40-125-320/300A 230/400 SGI I-CST	40/40	3	3-230/400
9000002911	FL 40-160-340/300 230/400 SGI I-BRS	40/40	4	3-230/400
9000002912	FL 40-160-340/400 230/400 SGI I-BRS	40/40	4	3-230/400
9000002913	FL 40-160-340/550 400/690 SGI I-BRS	40/40	5,5	3-400/690
9000002914	FL 40-200-440/550 400/690 SGI I-BRS	40/40	5,5	3-400/690
9000002915	FL 40-200-440/750 400/690 SGI I-BRS	40/40	7,5	3-400/690
9000002916	FL 40-200-440/920 400/690 SGI I-BRS	40/40	9,2	3-400/690
9000002917	FL 40-200-440/1100 400/690 SGI I-BRS	40/40	11	3-400/690
9000002918	FL 40-250-490/1100 400/690 SGI I-CST	40/40	11	3-400/690
9000002919	FL 40-250-490/1500 400/690 SGI I-CST	40/40	1,5	3-400/690
9000002920	FL 40-250-490/1700 400/690 SGI I-CST	40/40	1,7	3-400/690
9000002921	FL 40-250-490/1850 400/690 SGI I-CST	40/40	18,5	3-400/690
<b>ESPA FL 50</b>				
9000002922	FL 50-112-280/55 230/400 SGI I-AISI304	50/50	0,55	3-230/400
9000002923	FL 50-112-280/75 230/400 SGI I-AISI304	50/50	0,75	3-230/400
9000002924	FL 50-112-280/110 230/400 SGI I-AISI304	50/50	1,1	3-230/400
9000002925	FL 50-125-340/220 230/400 SGI I-CST	50/50	2,2	3-230/400
9000002926	FL 50-125-340/300 230/400 SGI I-CST	50/50	3	3-230/400
9000002927	FL 50-125-340/400 230/400 SGI I-CST	50/50	4	3-230/400
9000002928	FL 50-160-340/550 400/690 SGI I-CST	50/50	5,5	3-400/690
9000002929	FL 50-160-340/750 400/690 SGI I-CST	50/50	7,5	3-400/690
9000002930	FL 50-160-340/920 400/690 SGI I-CST	50/50	9,2	3-400/690
9000002931	FL 50-200-440/750 400/690 SGI I-CST	50/50	7,5	3-400/690
9000002932	FL 50-200-440/920 400/690 SGI I-CST	50/50	9,2	3-400/690
9000002933	FL 50-200-440/1100 400/690 SGI I-CST	50/50	11	3-400/690
9000002934	FL 50-200-440/1500 400/690 SGI I-CST	50/50	15	3-400/690
9000002935	FL 50-250-440/1500 400/690 SGI I-CST	50/50	15	3-400/690
9000002936	FL 50-250-440/1500A 400/690 SGI I-CST	50/50	15	3-400/690
9000002937	FL 50-250-440/1850 400/690 SGI I-CST	50/50	18,5	3-400/690
9000002938	FL 50-250-440/2200 400/690 SGI I-CST	50/50	22	3-400/690
9000002939	FL 50-250-440/2200A 400/690 SGI I-CST	50/50	22	3-400/690
<b>ESPA FL 65</b>				
9000002940	FL 65-112-340/75 230/400 SGI I-AISI304	65/65	0,75	3-230/400
9000002941	FL 65-112-340/75A 230/400 SGI I-AISI304	65/65	0,75	3-230/400
9000002942	FL 65-112-340/110 230/400 SGI I-AISI304	65/65	1,1	3-230/400
9000002943	FL 65-112-340/150 230/400 SGI I-AISI304	65/65	1,5	3-230/400
9000002944	FL 65-125-360/300 230/400 SGI I-CST	65/65	3	3-230/400
9000002945	FL 65-125-360/400 230/400 SGI I-CST	65/65	4	3-400/690
9000002946	FL 65-125-360/550 400/690 SGI I-CST	65/65	5,5	3-400/690
9000002947	FL 65-125-360/400 230/400 SGI I-CST	65/65	4	3-400/690
9000002948	FL 65-125-360/550 400/690 SGI I-CST	65/65	5,5	3-400/690
9000002949	FL 65-125-360/750 400/690 SGI I-CST	65/65	7,5	3-400/690
9000002950	FL 65-160-360/920 400/690 SGI I-CST	65/65	9,2	3-400/690
9000002951	FL 65-160-360/1100 400/690 SGI I-CST	65/65	11	3-400/690
9000002952	FL 65-160-360/1500 400/690 SGI I-CST	65/65	15	3-400/690
9000002953	FL 65-200-475/1500 400/690 SGI I-CST	65/65	15	3-400/690
9000002954	FL 65-200-475/1850 400/690 SGI I-CST	65/65	18,5	3-400/690
9000002955	FL 65-200-475/2200 400/690 SGI I-CST	65/65	22	3-400/690
9000002956	FL 65-200-475/2600 400/690 SGI I-CST	65/65	26	3-400/690
9000002957	FL 65-250-475/2200 400/690 SGI I-CST	65/65	22	3-400/690
9000002958	FL 65-250-475/2600 400/690 SGI I-CST	65/65	26	3-400/690

Артикул	Модель	Патрубок вход/выход, мм	Мощность P2, кВт	Напряжение, В
9000002959	FL 65-250-475/3000 400/690 SGI I-CST	65/65	30	3-400/690
9000002960	FL 65-250-475/3000A 400/690 SGI I-CST	65/65	30	3-400/690
9000002961	FL 65-250-475/3700 400/690 SGI I-CST	65/65	37	3-400/690
9000002962	FL 65-250-475/3700A 400/690 SGI I-CST	65/65	37	3-400/690
<b>ESPA FLS 80</b>				
9000002963	FLS 80-125-360/220 230/400 SGI I-CST	80/80	2,2	3-230/400
9000002964	FLS 80-125-360/300 230/400 SGI I-CST	80/80	3	3-230/400
9000002965	FLS 80-125-360/400 230/400 SGI I-CST	80/80	4	3-230/400
9000002966	FLS 80-160-440/750 400/690 SGI I-CST	80/80	7,5	3-400/690
9000002967	FLS 80-160-440/920 400/690 SGI I-CST	80/80	9,2	3-400/690
9000002968	FLS 80-160-440/1100 400/690 SGI I-CST	80/80	11	3-400/690
9000002969	FLS 80-160-440/1500 400/690 SGI I-CST	80/80	15	3-400/690
9000002970	FLS 80-200-550/1850 400/690 SGI I-CST	80/80	18,5	3-400/690
9000002971	FLS 80-200-550/2200 400/690 SGI I-CST	80/80	22	3-400/690
9000002972	FLS 80-200-550/2200A 400/690 SGI I-CST	80/80	22	3-400/690
9000002973	FLS 80-200-550/2600 400/690 SGI I-CST	80/80	26	3-400/690
9000002974	FLS 80-200-550/3000 400/690 SGI I-CST	80/80	30	3-400/690
9000002975	FLS 80-200-550/3000A 400/690 SGI I-CST	80/80	30	3-400/690
9000002976	FLS 80-200-550/3700 400/690 SGI I-CST	80/80	37	3-400/690
<b>ESPA FLS 100</b>				
9000002977	FLS 100-125-450/220 230/400 SGI I-CST	100/100	2,2	3-230/400
9000002978	FLS 100-125-450/300 230/400 SGI I-CST	100/100	3	3-230/400
9000002979	FLS 100-160-550/550 400/690 SGI I-CST	100/100	5,5	3-400/690
9000002980	FLS 100-160-500/750 400/690 SGI I-CST	100/100	7,5	3-400/690
9000002981	FLS 100-200-550/3000 400/690 SGI I-CST	100/100	30	3-400/690
9000002982	FLS 100-200-550/3700 400/690 SGI I-CST	100/100	37	3-400/690
9000002983	FLS 100-200-550/3700A 400/690 SGI I-CST	100/100	37	3-400/690
9000002984	FLS 100-200-550/4500 400/690 SGI I-CST	100/100	45	3-400/690
<b>ESPA FL4 32</b>				
9000002985	FL4 32-125-280/25 230/400 SGI I-CST	32/32	0,25	3-230/400
9000002986	FL4 32-125-280/37 230/400 SGI I-CST	32/32	0,37	3-230/400
9000002987	FL4 32-160-340/37 230/400 SGI I-BRS	32/32	0,37	3-230/400
9000002988	FL4 32-160-340/55 230/400 SGI I-BRS	32/32	0,55	3-230/400
9000002989	FL4 32-200-440/75 230/400 SGI I-BRS	32/32	0,75	3-230/400
9000002990	FL4 32-200-440/110 230/400 SGI I-BRS	32/32	1,1	3-230/400
9000002991	FL4 32-200-440/110A 230/400 SGI I-BRS	32/32	1,1	3-230/400
9000002992	FL4 32-250-490/150 230/400 SGI I-CST	32/32	1,5	3-230/400
9000002993	FL4 32-250-490/220 230/400 SGI I-CST	32/32	2,2	3-230/400
9000002994	FL4 32-250-490/220A 230/400 SGI I-CST	32/32	2,2	3-230/400
<b>ESPA FL4 40</b>				
9000002995	FL4 40-125-320/37 230/400 SGI I-CST	40/40	0,37	3-230/400
9000002996	FL4 40-125-320/37A 230/400 SGI I-CST	40/40	0,37	3-230/400
9000002997	FL4 40-125-320/55 230/400 SGI I-CST	40/40	0,55	3-230/400
9000002998	FL4 40-160-340/55 230/400 SGI I-BRS	40/40	0,55	3-230/400
9000002999	FL4 40-160-340/75 230/400 SGI I-BRS	40/40	0,75	3-230/400
9000003000	FL4 40-200-440/75 230/400 SGI I-BRS	40/40	0,75	3-230/400
9000003001	FL4 40-200-440/110 230/400 SGI I-BRS	40/40	1,1	3-230/400
9000003002	FL4 40-200-440/110A 230/400 SGI I-BRS	40/40	1,1	3-230/400
9000003003	FL4 40-250-490/110 230/400 SGI I-CST	40/40	1,1	3-230/400
9000003004	FL4 40-250-490/150 230/400 SGI I-CST	40/40	1,5	3-230/400
9000003005	FL4 40-250-490/220 230/400 SGI I-CST	40/40	2,2	3-230/400
<b>ESPA FL4 50</b>				
9000003006	FL4 50-125-340/37 230/400 SGI I-CST	50/50	0,37	3-230/400
9000003007	FL4 50-125-340/55 230/400 SGI I-CST	50/50	0,55	3-230/400
9000003008	FL4 50-160-340/75 230/400 SGI I-CST	50/50	0,75	3-230/400

Артикул	Модель	Патрубок вход/выход, мм	Мощность P2, кВт	Напряжение, В
9000003009	FL4 50-160-340/110 230/400 SGI I-CST	50/50	1,1	3-230/400
9000003010	FL4 50-200-440/110 230/400 SGI I-CST	50/50	1,1	3-230/400
9000003011	FL4 50-200-440/150 230/400 SGI I-CST	50/50	1,1	3-230/400
9000003012	FL4 50-200-440/220 230/400 SGI I-CST	50/50	1,1	3-230/400
9000003013	FL4 50-250-440/220 230/400 SGI I-CST	50/50	2,2	3-230/400
9000003014	FL4 50-250-440/220A 230/400 SGI I-CST	50/50	2,2	3-230/400
9000003015	FL4 50-250-440/300 230/400 SGI I-CST	50/50	3	3-230/400
9000003016	FL4 50-250-440/300A 230/400 SGI I-CST	50/50	3	3-230/400
<b>ESPA FL4 65</b>				
9000003017	FL4 65-125-360/55 230/400 SGI I-CST	65/65	0,55	3-230/400
9000003018	FL4 65-125-360/75 230/400 SGI I-CST	65/65	0,75	3-230/400
9000003019	FL4 65-125-360/110 230/400 SGI I-CST	65/65	1,1	3-230/400
9000003020	FL4 65-160-360/110 230/400 SGI I-CST	65/65	1,1	3-230/400
9000003021	FL4 65-160-360/150 230/400 SGI I-CST	65/65	1,5	3-230/400
9000003022	FL4 65-160-360/220 230/400 SGI I-CST	65/65	2,2	3-230/400
9000003023	FL4 65-200-475/150 230/400 SGI I-CST	65/65	1,5	3-230/400
9000003024	FL4 65-200-475/220 230/400 SGI I-CST	65/65	2,2	3-230/400
9000003025	FL4 65-200-475/300 230/400 SGI I-CST	65/65	3	3-230/400
9000003026	FL4 65-200-475/300A 230/400 SGI I-CST	65/65	3	3-230/400
9000003027	FL4 65-200-475/400 230/400 SGI I-CST	65/65	4	3-230/400
9000003028	FL4 65-250-475/300 230/400 SGI I-CST	65/65	3	3-230/400
9000003029	FL4 65-250-475/400 230/400 SGI I-CST	65/65	4	3-230/400
9000003030	FL4 65-250-475/550 400/690 SGI I-CST	65/65	5,5	3-400/690
9000003031	FL4 65-250-475/750 400/690 SGI I-CST	65/65	7,5	3-400/690
<b>ESPA FL4 80</b>				
9000003032	FLS4 80-160-440/150 230/400 SGI I-CST	80/80	1,5	3-230/400
9000003033	FLS4 80-160-440/220 230/400 SGI I-CST	80/80	2,2	3-230/400
9000003034	FLS4 80-160-440/300 230/400 SGI I-CST	80/80	3	3-230/400
9000003035	FLS4 80-200-550/300 230/400 SGI I-CST	80/80	3	3-230/400
9000003036	FLS4 80-200-550/400 230/400 SGI I-CST	80/80	4	3-230/400
9000003037	FLS4 80-200-550/400A 230/400 SGI I-CST	80/80	4	3-230/400
9000003038	FLS4 80-200-550/400 230/400 SGI I-CST	80/80	4	3-230/400
9000003039	FLS4 80-200-550/550 400/690 SGI I-CST	80/80	5,5	3-400/690
9000003040	FLS4 80-250-620/550 400/690 SGI I-CST	80/80	5,5	3-400/690
9000003041	FLS4 80-250-620/750 400/690 SGI I-CST	80/80	7,5	3-400/690
9000003042	FLS4 80-250-620/920 400/690 SGI I-CST	80/80	9,2	3-400/690
9000003043	FLS4 80-250-620/920A 400/690 SGI I-CST	80/80	9,2	3-400/690
9000003044	FLS4 80-315-670/1100 400/690 SGI I-CST	80/80	11	3-400/690
9000003045	FLS4 80-315-670/1100A 400/690 SGI I-CST	80/80	11	3-400/690
9000003046	FLS4 80-315-670/1500 400/690 SGI I-CST	80/80	15	3-400/690
9000003047	FLS4 80-315-670/1850 400/690 SGI I-CST	80/80	18,5	3-400/690
<b>ESPA FL4 100</b>				
9000003048	FLS4 100-200-550/300 230/400 SGI I-CST	100/100	3	3-230/400
9000003049	FLS4 100-200-550/400 230/400 SGI I-CST	100/100	4	3-230/400
9000003050	FLS4 100-200-550/550 400/690 SGI I-CST	100/100	5,5	3-400/690
9000003051	FLS4 100-200-550/550A 400/690 SGI I-CST	100/100	5,5	3-400/690
9000003052	FLS4 100-250-670/750 400/690 SGI I-CST	100/100	7,5	3-400/690
9000003053	FLS4 100-250-670/920 400/690 SGI I-CST	100/100	9,2	3-400/690
9000003054	FLS4 100-250-670/1100 400/690 SGI I-CST	100/100	11	3-400/690
9000003055	FLS4 100-250-670/1100A 400/690 SGI I-CST	100/100	11	3-400/690
9000003056	FLS4 100-315-670/1850 400/690 SGI I-CST	100/100	18,5	3-400/690
9000003057	FLS4 100-315-670/2200 400/690 SGI I-CST	100/100	22	3-400/690
9000003058	FLS4 100-315-670/3000 400/690 SGI I-CST	100/100	30	3-400/690
<b>ESPA FL4 150</b>				
9000003059	FLS4 150-400-1000/5500 400/690 SGI I-CST	150/150	55	3-400/690

**По вопросам продаж и поддержки обращайтесь:**

Архангельск (8182)63-90-72  
Астана +7(7172)727-132  
Астрахань (8512)99-46-04  
Барнаул (3852)73-04-60  
Белгород (4722)40-23-64  
Брянск (4832)59-03-52  
Владивосток (423)249-28-31  
Волгоград (844)278-03-48  
Вологда (8172)26-41-59  
Воронеж (473)204-51-73  
Екатеринбург (343)384-55-89  
Иваново (4932)77-34-06  
Ижевск (3412)26-03-58  
Иркутск (395) 279-98-46  
Киргизия (996)312-96-26-47

Казань (843)206-01-48  
Калининград (4012)72-03-81  
Калуга (4842)92-23-67  
Кемерово (3842)65-04-62  
Киров (8332)68-02-04  
Краснодар (861)203-40-90  
Красноярск (391)204-63-61  
Курск (4712)77-13-04  
Липецк (4742)52-20-81  
Магнитогорск (3519)55-03-13  
Москва (495)268-04-70  
Мурманск (8152)59-64-93  
Набережные Челны (8552)20-53-41  
Нижний Новгород (831)429-08-12  
Казахстан (772)734-952-31

Новокузнецк (3843)20-46-81  
Новосибирск (383)227-86-73  
Омск (3812)21-46-40  
Орел (4862)44-53-42  
Оренбург (3532)37-68-04  
Пенза (8412)22-31-16  
Пермь (342)205-81-47  
Ростов-на-Дону (863)308-18-15  
Рязань (4912)46-61-64  
Самара (846)206-03-16  
Санкт-Петербург (812)309-46-40  
Саратов (845)249-38-78  
Севастополь (8692)22-31-93  
Симферополь (3652)67-13-56  
Таджикистан (992)427-82-92-69

Смоленск (4812)29-41-54  
Сочи (862)225-72-31  
Ставрополь (8652)20-65-13  
Сургут (3462)77-98-35  
Тверь (4822)63-31-35  
Томск (3822)98-41-53  
Тула (4872)74-02-29  
Тюмень (3452)66-21-18  
Ульяновск (8422)24-23-59  
Уфа (347)229-48-12  
Хабаровск (4212)92-98-04  
Челябинск (351)202-03-61  
Череповец (8202)49-02-64  
Ярославль (4852)69-52-93

Эл. почта: [eap@nt-rt.ru](mailto:eap@nt-rt.ru) || Сайт: <http://esgroup.nt-rt.ru>