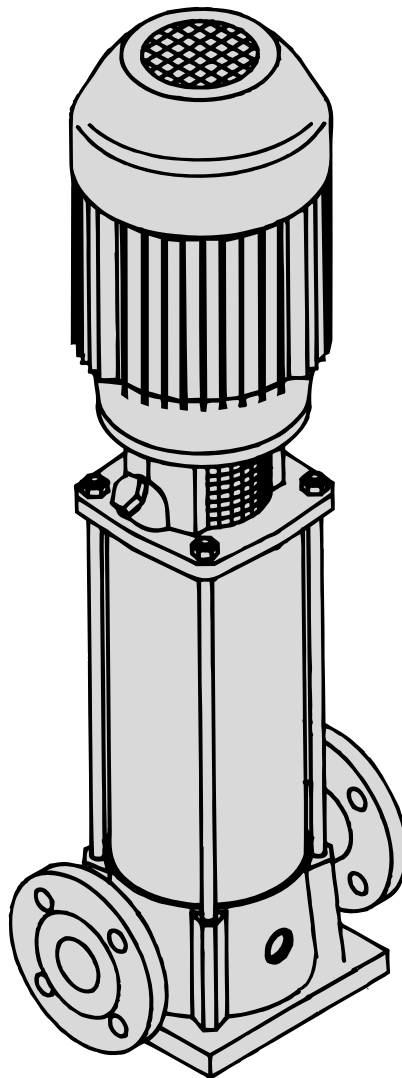


По вопросам продаж и поддержки обращайтесь:  
Астана +7(7172)727-132 Волгоград (844)278-03-48 Воронеж (473)204-51-73 Екатеринбург (343)384-55-89  
Казань (843)206-01-48 Краснодар (861)203-40-90 Красноярск (391)204-63-61 Москва (495)268-04-70  
Нижний Новгород (831)429-08-12 Новосибирск (383)227-86-73 Ростов-на-Дону (863)308-18-15-1  
Самара (846)206-03-16 Санкт-Петербург (812)309-46-40 Саратов (845)249-38-78 Уфа (347)229-48-122  
Единый адрес: eap@nt-rt.ru | esgroup.nt-rt.ru






## ИНСТРУКЦИЯ ПО МОНТАЖУ И ЭКСПЛУАТАЦИИ



**MULTI VE**

## Техника безопасности

Эти символы    вместе со словами "Опасно" или "Осторожно" показывают степень риска при несоблюдении мер предосторожности:



**ОПАСНО** Возможность поражения электротоком при несоблюдении мер предосторожности.



**ОПАСНО** Возможность поражения людей и/или повреждения предметов.



**ОСТОРОЖНО** Возможность повреждением насоса и / или оборудования.

### 1. Основные сведения

Пожалуйста, изучите инструкцию в целях лучшего использования насоса и его безопасной эксплуатации. Серия центробежных многоступенчатых вертикальных насосов, предназначенных для работы с чистой водой с максимальной температурой 35 С. Материалы, используемые в конструкции изделий имеют превосходное качество, проходят строгий контроль и гарантируют многолетнюю эксплуатацию. Прочитайте всю инструкцию и строго следуйте указаниям по установке и использованию насоса. Обратите внимание на схемы электрических соединений. Несоблюдение правил может привести к перегрузке двигателя или другим повреждениям, за которые мы не можем нести ответственности.

### 2. Установка

Электронасос установить на ровную, жесткую площадку в хорошо проветриваемом месте, защищенном от непогоды. Для уменьшения шума и вибрации при работе крепление к площадке следует выполнить через резиновые шайбы и прокладки. Насос должен устанавливаться как можно ближе к уровню воды, чтобы свести к минимуму высоту всасывания, уменьшить потери напора и добиться максимальных гидравлических характеристик. При установке металлических трубопроводов нагрузка не должна передаваться на корпус насоса.

### 3. Трубопроводы

Диаметры труб должны соответствовать присоединительным размерам входного и выходного отверстий электронасоса. В случаях, где высота всасывания больше 3 метров, или протяженность горизонтального участка 5 и более метров, диаметр всасывающей трубы необходимо установить больше диаметра всасывающего отверстия электронасоса. Всасывающая труба должна быть чистой, без сужений и резких изгибов, с обязательным уклоном в сторону источника воды, абсолютно герметичной для сохранения давления, которое создает на всасывании электронасос. Всасывающий трубопровод должен быть погружен ниже уровня воды не менее 50 см во избежание формирования вихрей и образования воздушной пробки.

### 4. Электрическое соединение

Проведение работ предоставлять только специализированному персоналу. Перед снятием крышки клеммной коробки и перед каждым демонтажем насоса обязательно полностью отключать насос от электропитания. Пользователь должен обеспечить установку сетевого предохранителя, высококачественного дифференциального выключателя (УЗО) с током утечки  $I_n=30\text{mA}$ , внешнего сетевого выключателя электропитания насоса. При отключении всех полюсов воздушный зазор между контактами выключателя должен быть не менее 3 мм (для каждого полюса). Необходимо следить за тем, чтобы указанные на фирменной табличке параметры электрооборудования совпадали с параметрами имеющейся электросети. Выполнить электрические соединения в соответствии со схемой, находящейся на крышке клеммной коробки.

**ОПАСНО:** риск поражения электротоком.

Электрооборудование должно быть с эффективным заземлением и соответствовать национальным правилам. Некоторые однофазные насосы имеют встроенную тепловую защиту от перегрузок. На трехфазных двигателях устанавливается тепловая защита пользователя. Трехфазные электродвигатели должны подключаться через защитный шкаф управления. Для полной защиты насоса необходимо, чтобы шкаф содержал следующие функции: защита от повышенного напряжения; от пониженного напряжения; от перегрузки; от тока короткого замыкания; от перегрева; от обрыва фазы; от холостого хода

В качестве оптимальной защиты электронасосов производитель рекомендует использовать электронные шкафы управления серии "PROTEC" (спрашивайте у дилеров фирмы ESPA).

### 5. Контроль перед запуском

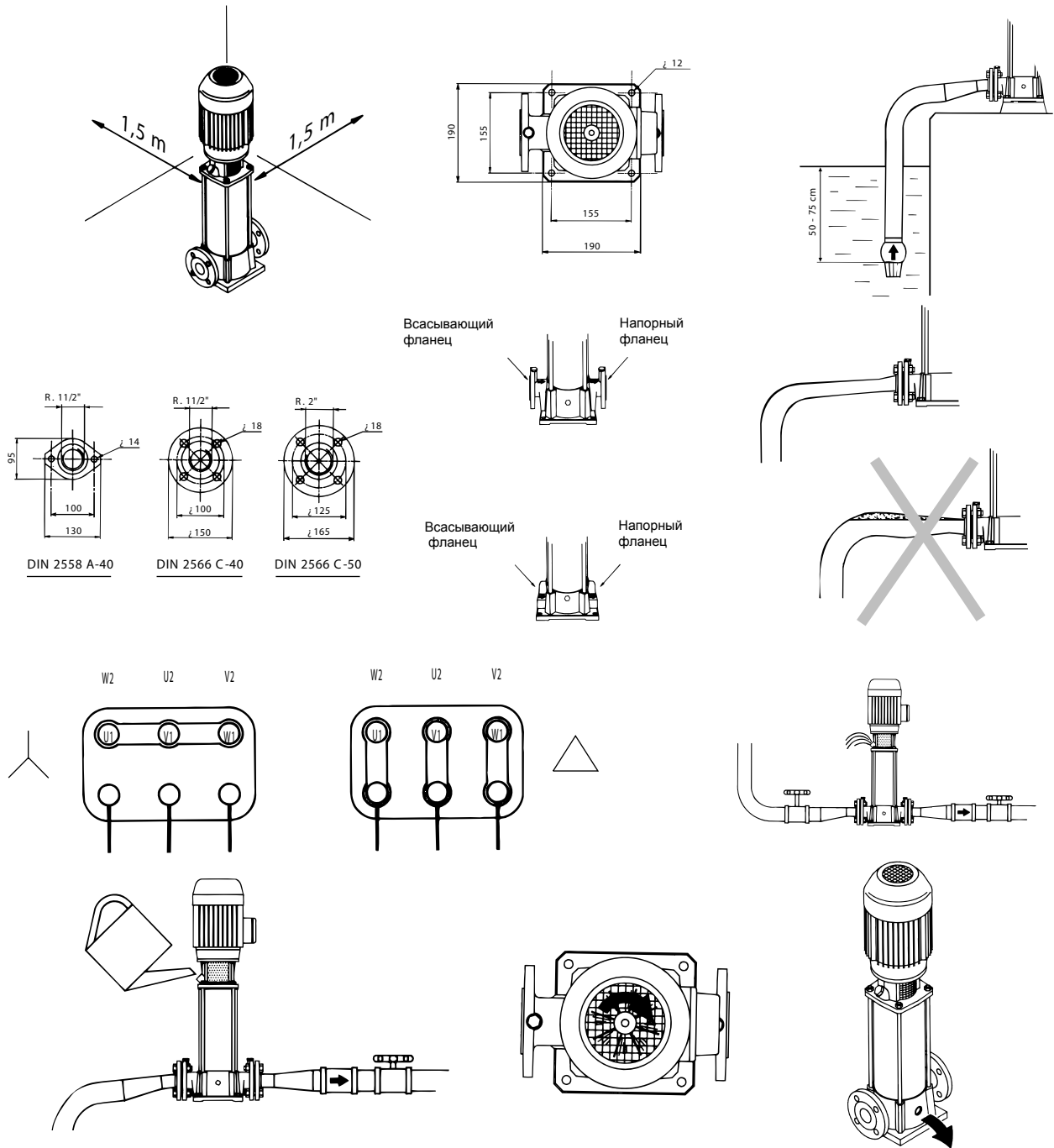
**ОСТОРОЖНО:** Убедитесь, что частота и напряжение сети соответствуют данным насоса. Удостоверьтесь, что вал электродвигателя вращается свободно. Если насос установлен с подпором воды необходимо открыть клапан для спуска воздуха в головной части насоса и убедиться, что весь воздух полностью удален. Если насос установлен с забором воды ниже своего уровня необходимо открутить клапан в головной части и полностью заполнить водой корпус насоса и весь всасывающий трубопровод. Эту операцию необходимо проделать медленно, чтобы дать возможность воздуху выйти наружу и избежать образования воздушных подушек. Проверьте, чтобы не было никакой утечки через соединения. Проверьте, чтобы обеспечивалось вращение двигателя в соответствии обозначенным направлением. При неправильном направлении вращения трехфазных электродвигателей переставьте местами любые две фазы. **НАСОС НИКОГДА НЕ ДОЛЖЕН РАБОТАТЬ БЕЗ ВОДЫ!**

### 6. Запуск

Откройте все краны на всасывающих и нагнетательных трубопроводах. Проверьте потребляемый ток и отрегулируйте тепловое реле для трехфазных моделей. Если в работе насоса появились какие-то отклонения от нормы - обратитесь к Списку возможных неисправностей и способов их устранения.

### 7. Хранение

Обязательно слить воду из корпуса насоса и труб если электронасос отключается на длительное время или при низкой температуре. **ХРАНИТЬ В СУХОМ ПРОВЕТРИВАЕМОМ ПОМЕЩЕНИИ!**



50 Hz	Q max. (l/min)	H max. (m)	IP	dBA ± 2	Kg	ТИП ФЛАНЦА TYPE BRIDE ANCHSLUSSTYP TIPO FLANGIA TIPO FLANGE	50 Hz	Q max. (l/min)	H max. (m)	IP	dBA ± 2	Kg	ТИП ФЛАНЦА TIPO FLANGIA TIPO FLANGE
VE94 4	220	42	54	72	33	DIN 2558 A-40	VE 121 2	500	36	54	81	73	DIN 2566 C-50
VE94 5	220	52	54	72	35.5	DIN 2558 A-40	VE121 3	500	52	54	81	80	DIN 2566 C-50
VE94 6	220	61	54	72	36.5	DIN 2558 A-40	VE121 4	500	67	54	81	97	DIN 2566 C-50
VE94 7	220	71	54	72	45	DIN 2558 A-40	VE121 5	500	84	54	83	99	DIN 2566 C-50
VE94 8	220	80	54	72	47	DIN 2558 A-40	VE121 6	500	101	54	83	107	DIN 2566 C-50
VE94 9	220	91	54	73	60	DIN 2566 C-40	VE121 7	500	120	54	83	116	DIN 2566 C-50
VE94 10	220	103	54	73	61	DIN 2566 C-40	VE121 8	500	138	54	83	117	DIN 2566 C-50
VE94 11	220	115	54	73	62	DIN 2566 C-40	VE121 9	500	153	54	84	124	DIN 2566 C-50
VE94 12	220	125	54	74	65	DIN 2566 C-40	VE121 10	500	172	54	84	125	DIN 2566 C-50
VE94 13	220	135	54	74	68	DIN 2566 C-40							
VE94 14	220	147	54	74	84	DIN 2566 C-40							

В/Гц см. на насосе

Температура перекачиваемой жидкости от 4 до 35С

Температура хранения от - 10 до +55С

Относительная влажность воздуха 95% макс.

Класс двигателя: I

## Список возможных неисправностей и способы их устранения

1. Двигатель не включается
2. Двигатель работает, но нет давления.
3. Двигатель перегрелся.
4. Насос не дает паспортной производительности.
5. Двигатель включается и останавливается автоматически.
6. Вал вращается с помехами (препятствиями).

1	2	3	4	5	6	Неисправность	Устранение
	X		X			Общая манометрическая высота больше паспортной	Определить геометрическую высоту и падение напора
X		X		X		Несоответствующее напряжение	Проверить напряжение
X				X		Насос заблокирован	Отключить насос и обратиться в сервисный центр
	X		X			Упал уровень воды	Проверить высоту всасывания
			X			Засорился клапан	Очистить или поменять на новый
			X			Крыльчатка изношена	Отключить насос и обратиться в сервисный центр
X						Предохранитель и реле не работает	Поменять предохранитель и реле
	X					Воздух попадает через всасывающую трубу	Проверьте герметичность в трубе и соответствующие соединения
	X					Обратный клапан не погружен	Убедитесь, что всасывающая труба хорошо погружена
	X					Насос не качает	Заполните корпус насоса водой
		X			X	Твердые частицы внутри насоса	Отключить насос и обратиться в сервисный центр
		X		X		Не проветриваемое помещение	Сделать хорошую вентиляцию
					X	Подшипники изношены	Поменять подшипники
		X		X		Вязкость жидкости выше, чем у воды	Неправильно подобран насос

## Гарантийные обязательства

На насосы распространяется гарантия сроком 3 года, с даты покупки конечным пользователем. Документом, подтверждающим дату продажи, является гарантийный талон установленного образца. Гарантийный талон должен быть правильно заполнен, его отсутствие или неправильное заполнение может послужить причиной отказа в гарантийном обслуживании оборудования. Гарантийные обязательства включают в себя все производственные дефекты или дефекты комплектующих, подтвержденные производителем. Определение причин возникновения неисправностей насоса производится авторизованными сервисными центрами ESPA, в случае подтверждения производственного дефекта или дефекта комплектующих производится ремонт или замена насоса производителем.

Гарантийные обязательства производителя не распространяются на дефекты, возникшие в результате неправильного обращения, неправильного электрического подключения, в случае нарушения правил установки, монтажа, эксплуатации, приведенных в данном руководстве, а также на комплектующие, подверженные естественному износу в процессе эксплуатации, а именно: уплотнения, подшипники, конденсаторы, щетки. Условия гарантийного обслуживания не применяются в случае обнаружения следов самостоятельной разборки или ремонта насоса.

## Сведения о сертификации

Насосы серии MultiVE соответствуют требованиям следующих нормативных документов:

### Европейские стандарты:

Directive 89/392/CEE  
Directive 89/336/CEE  
Directive 73/23/EEC  
Directive 2000/14/EC  
European Regulation EN 60.335-2-41  
European Regulation EN-ISO 3744

### Российские стандарты:

ГОСТ Р 52743-2007 (разд. 5);

ГОСТ Р 52744-2007 (разд. 5);

ГОСТ Р 22247-96 (разд. 5).

Сертификат соответствия № С-ES.AB28.B.06125, выдан 14.02.2013 г. (орган по сертификации ООО «Серконс»: 115114, г. Москва, ул. Дербеневская, д. 20, стр. 16). Срок действия сертификата – по 13.02.2018 г.

По вопросам продаж и поддержки обращайтесь:

Астана +7(7172)727-132 Волгоград (844)278-03-48 Воронеж (473)204-51-73 Екатеринбург (343)384-55-89

Казань (843)206-01-48 Краснодар (861)203-40-90 Красноярск (391)204-63-61 Москва (495)268-04-70

Нижний Новгород (831)429-08-12 Новосибирск (383)227-86-73 Ростов-на-Дону (863)308-18-15-1

Самара (846)206-03-16 Санкт-Петербург (812)309-46-40 Саратов (845)249-38-78 Уфа (347)229-48-122

Единый адрес: [ear@nt-rt.ru](mailto:ear@nt-rt.ru) | [esgroup.nt-rt.ru](http://esgroup.nt-rt.ru)