

IRIS 400M/IRIS 500M/IRIS 750M/IRIS 1000M



Насосы с префильтром серии IRIS предназначены для перекачивания воды (чистой, хлорированной и небольшой солености*) в системах фильтрации и рециркуляции в искусственных водоемах, бассейнах, аквапарках, SPA.

* Предельно допустимые концентрации солей указаны в разделе "Технические характеристики".

ПРЕИМУЩЕСТВА/ОСОБЕННОСТИ

Насосы с префильтром серии IRIS разработаны специально для эксплуатации в системах фильтрации и рециркуляции воды в бассейнах.

Насосы являются самовсасывающими, обеспечивая возможность установки насоса выше уровня бассейна.

При этом IRIS имеют компактные размеры, что во многом упрощает их монтаж на объекте.

Особая конструкция гидравлики делает насосы малочувствительными к попаданию воздуха в гидравлику.

Все элементы гидравлической части насоса выполнены из высокопрочного пластика, что делает его устойчивым к коррозии независимо от состава реагентов, используемых в бассейне для дезинфекции.

Встроенный фильтр грубой очистки (префильтр) позволяет предотвратить попадание в насос и в систему фильтрации крупных посторонних предметов. Прозрачная крышка фильтра грубой очистки позволяет отслеживать степень его загрязнения для выполнения своевременной очистки.

Разъемные соединения патрубков облегчают монтаж/демонтаж насоса, делая этот процесс быстрым и легким.

Широкая линейка насосов позволяет подобрать наиболее оптимальную модель для удовлетворения требований потребителя.

Электродвигатели насосов обладают высокой энергоэффективностью и надежностью, снабжены встроенной тепловой защитой.

КОНСТРУКТИВНОЕ ИСПОЛНЕНИЕ

Центробежный горизонтальный одноступенчатый электронасос со встроенным префильтром.

Тип рабочего колеса: закрытое.

Тип уплотнения: механическое (торцевое).

Охлаждение электродвигателя: воздушное, принудительное (посредством вентилятора, установленного на валу электродвигателя).

Тип присоединения к:

- всасывающему патрубку: разъемное клеевое

- напорному патрубку: разъемное клеевое.

По вопросам продаж и поддержки обращайтесь:

Архангельск (8182)63-90-72

Астана +7(7172)727-132

Астрахань (8512)99-46-04

Барнаул (3852)73-04-60

Белгород (4722)40-23-64

Брянск (4832)59-03-52

Владивосток (423)249-28-31

Волгоград (844)278-03-48

Вологда (8172)26-41-59

Воронеж (473)204-51-73

Екатеринбург (343)384-55-89

Иваново (4932)77-34-06

Ижевск (3412)26-03-58

Иркутск (395) 279-98-46

Киргизия (996)312-96-26-47

Казань (843)206-01-48

Калининград (4012)72-03-81

Калуга (4842)92-23-67

Кемерово (3842)65-04-62

Киров (8332)68-02-04

Краснодар (861)203-40-90

Красноярск (391)204-63-61

Курск (4712)77-13-04

Липецк (4742)52-20-81

Магнитогорск (3519)55-03-13

Москва (495)268-04-70

Мурманск (8152)59-64-93

Набережные Челны (8552)20-53-41

Нижегород (831)429-08-12

Казахстан (772)734-952-31

Новокузнецк (3843)20-46-81

Новосибирск (383)227-86-73

Омск (3812)21-46-40

Орел (4862)44-53-42

Оренбург (3532)37-68-04

Пенза (8412)22-31-16

Пермь (342)205-81-47

Ростов-на-Дону (863)308-18-15

Рязань (4912)46-61-64

Самара (846)206-03-16

Санкт-Петербург (812)309-46-40

Саратов (845)249-38-78

Севастополь (8692)22-31-93

Симферополь (3652)67-13-56

Таджикистан (992)427-82-92-69

Смоленск (4812)29-41-54

Сочи (862)225-72-31

Ставрополь (8652)20-65-13

Сургут (3462)77-98-35

Тверь (4822)63-31-35

Томск (3822)98-41-53

Тула (4872)74-02-29

Тюмень (3452)66-21-18

Ульяновск (8422)24-23-59

Уфа (347)229-48-12

Хабаровск (4212)92-98-04

Челябинск (351)202-03-61

Череповец (8202)49-02-64

Ярославль (4852)69-52-93

ТЕХНИЧЕСКИЕ ХАРАКТЕРИСТИКИ

Характеристики	IRIS
Производительность, м ³ /час	1,5 - 16,2
Напор, м	14 - 0,6
Потребляемая мощность, P ₁ , кВт	0,3 - 0,85
Максимальное рабочее давление, бар	2
Встроенная тепловая защита	есть
Характеристики электродвигателей	
Тип двигателя	асинхронный
Режим работы электродвигателя	S1
Скорость вращения вала, об./мин	2900
Степень пылевлагозащищенности	IP55
Класс изоляции	F
Эксплуатационные ограничения	
Температура перекачиваемой жидкости, °С	4 – 35
Максимальное количество запусков в час	30 (но не более, чем 1 запуск в течение двух минут)
Максимальная высота самовсасывания, м	4
Максимальная концентрация соли в перекачиваемой воде, г/л	5

МАТЕРИАЛЫ ИЗГОТОВЛЕНИЯ

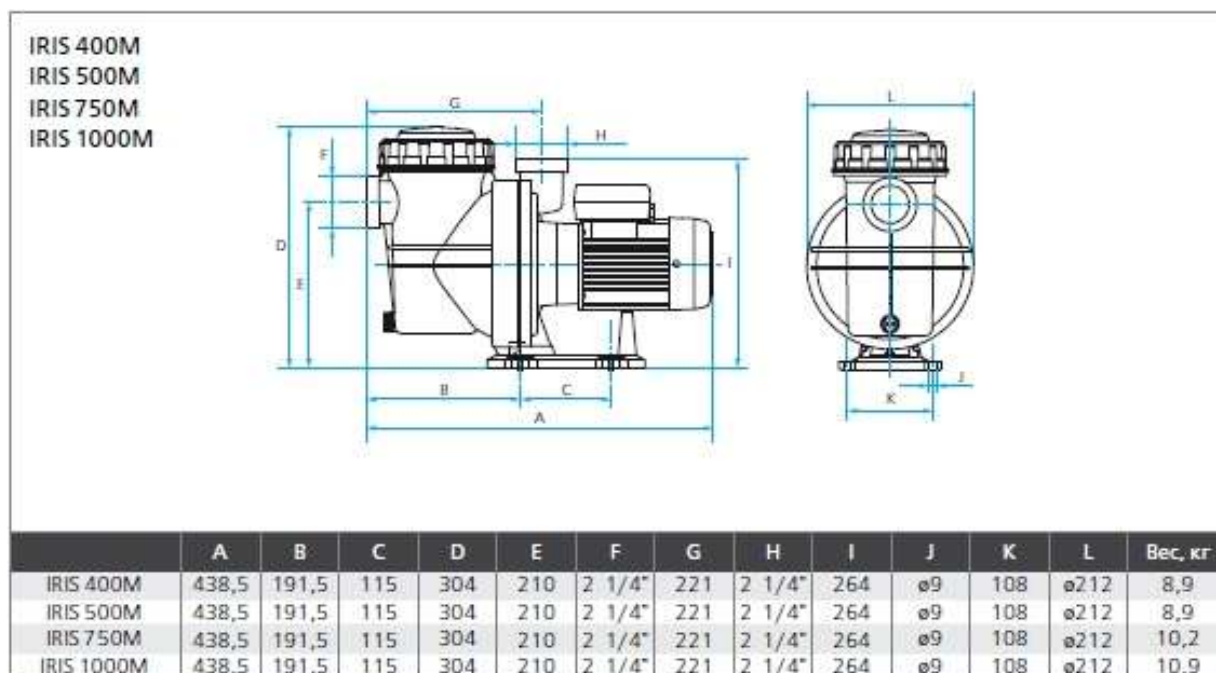
Конструктивный элемент (деталь)	Материал
Корпус насоса	Высокопрочный полипропилен (PP), армированный стекловолокном GF (30%)
Всасывающий патрубок	Высокопрочный полипропилен (PP), армированный стекловолокном GF (30%)
Напорный патрубок	Высокопрочный полипропилен (PP), армированный стекловолокном GF (30%)
Рабочее колесо	Высокопрочный полифениленоксид (PPO), армированный стекловолокном GF (30%)
Диффузоры	Высокопрочный полипропилен (PP), армированный стекловолокном GF (30%)
Вал насоса	Нержавеющая сталь AISI 420
Механическое уплотнение (неподвижная часть / подвижная часть)	Оксид алюминия / Графит
Посадочное место механического уплотнения	Полиамид, армированный стекловолокном GF (25%)
Материалы уплотнений гидравлической части	Эластомеры NBR
Корпус электродвигателя	Алюминий
Префильтр	Высокопрочный полипропилен (PP), армированный стекловолокном GF (30%)
Крышка префилтра	Поликарбонат
Опора крепления	Высокопрочный полипропилен (PP), армированный стекловолокном GF (30%)
Крепежные элементы (гайки, шайбы и болты)	Нержавеющая сталь AISI 304

Таблица гидравлических характеристик (IRIS)

Модель	Подача, м ³ /ч	0	1,5	1,8	3,6	5,4	7,2	9	9,7	10,8	12,6	13,2	14,4	16,2
		1~ 230 В												
IRIS 400M	Напор, м	8,2	7,7	7,5	6,6	5,2	2,9	0,6						
IRIS 500M		11		10,6	9,6	8,1	6	3,3						
IRIS 750M		13,1		12,8	12,2	11,3	10,1	8,7	8	6,9	4,8			
IRIS 1000M		14,1		14	13,7	13,1	12,2	11	10,5	9,6	7,8	7,2	5,8	3,5

ТАБЛИЦА ЭЛЕКТРИЧЕСКИХ ХАРАКТЕРИСТИК

Модель	Ток, А	Потребляемая мощность P1, кВт	Мощность двигателя, P2		Емкость конденсатора, мкФ
			кВт	HP	
1~ 230 В	1~ 230 В	1~ 230 В	кВт	HP	1~ 230 В
IRIS					
IRIS 400M	1,4	0,3	0,18	0,25	6
IRIS 500M	2	0,45	0,25	0,34	12
IRIS 750M	2,9	0,65	0,37	0,5	12
IRIS 1000M	3,8	0,85	0,75	1,01	12


По вопросам продаж и поддержки обращайтесь:

Архангельск (8182)63-90-72
Астана +7(7172)727-132
Астрахань (8512)99-46-04
Барнаул (3852)73-04-60
Белгород (4722)40-23-64
Брянск (4832)59-03-52
Владивосток (423)249-28-31
Волгоград (844)278-03-48
Вологда (8172)26-41-59
Воронеж (473)204-51-73
Екатеринбург (343)384-55-89
Иваново (4932)77-34-06
Ижевск (3412)26-03-58
Иркутск (395) 279-98-46
Киргизия (996)312-96-26-47

Казань (843)206-01-48
Калининград (4012)72-03-81
Калуга (4842)92-23-67
Кемерово (3842)65-04-62
Киров (8332)68-02-04
Краснодар (861)203-40-90
Красноярск (391)204-63-61
Курск (4712)77-13-04
Липецк (4742)52-20-81
Магнитогорск (3519)55-03-13
Москва (495)268-04-70
Мурманск (8152)59-64-93
Набережные Челны (8552)20-53-41
Нижегород (831)429-08-12
Казахстан (772)734-952-31

Новокузнецк (3843)20-46-81
Новосибирск (383)227-86-73
Омск (3812)21-46-40
Орел (4862)44-53-42
Оренбург (3532)37-68-04
Пенза (8412)22-31-16
Пермь (342)205-81-47
Ростов-на-Дону (863)308-18-15
Рязань (4912)46-61-64
Самара (846)206-03-16
Санкт-Петербург (812)309-46-40
Саратов (845)249-38-78
Севастополь (8692)22-31-93
Симферополь (3652)67-13-56
Таджикистан (992)427-82-92-69

Смоленск (4812)29-41-54
Сочи (862)225-72-31
Ставрополь (8652)20-65-13
Сургут (3462)77-98-35
Тверь (4822)63-31-35
Томск (3822)98-41-53
Тула (4872)74-02-29
Тюмень (3452)66-21-18
Ульяновск (8422)24-23-59
Уфа (347)229-48-12
Хабаровск (4212)92-98-04
Челябинск (351)202-03-61
Череповец (8202)49-02-64
Ярославль (4852)69-52-93