

NADORSELF 200/NADORSELF 300/NADORSELF 400



Насосы серии NADORSELF предназначены для перекачивания воды (чистой, хлорированной и небольшой солености*) в системах рециркуляции в искусственных водоемах, бассейнах, аквапарках, SPA. Особенно рекомендуются для использования в системах противотока (водных аттракционах).

Насосы серии NADORSELF предназначены для перекачивания воды (чистой, хлорированной и небольшой солености*) в системах рециркуляции в искусственных водоемах, бассейнах, аквапарках, SPA. Особенно рекомендуются для использования в системах противотока

(водных аттракционах).

* Предельно допустимые концентрации солей указаны в разделе "Технические характеристики".

КОНСТРУКТИВНОЕ ИСПОЛНЕНИЕ

Центробежный горизонтальный одноступенчатый электронасос.

Тип рабочего колеса: закрытое.

Тип уплотнения: механическое (торцевое).

Охлаждение электродвигателя - воздушное, принудительное (посредством вентилятора, установленного на валу электродвигателя).

Тип присоединения к:

- всасывающему патрубку: резьбовое

- напорному патрубку: резьбовое.

ПРЕИМУЩЕСТВА/ОСОБЕННОСТИ

Насосы серии NADORSELF разработаны специально для систем создания противотока (искусственного течения) в бассейнах. Такая система позволяет превратить бассейн даже небольших размеров в пространство активного отдыха.

Насосы являются самовсасывающими, обеспечивая возможность установки насоса выше уровня бассейна, что позволяет установить противоток в качестве дополнительной системы в уже построенном бассейне.

При этом NADORSELF имеет очень компактные размеры, что во многом упрощает их монтаж на объекте.

Возможно применение NADORSELF в любых других системах для подачи больших объемов воды.

Особая конструкция гидравлики делает насосы малочувствительными к попаданию воздуха в гидравлику.

Все элементы гидравлической части насоса выполнены из высокопрочного пластика, что делает его устойчивым к коррозии независимо от состава реагентов, используемых в бассейне для дезинфекции.

Комплект поставки насоса включает в себя специальные разъемные соединения. Напорный патрубок насоса может быть ориентирован в четырех направлениях (относительно горизонтальной плоскости), всасывающий патрубок укомплектован встроенным обратным клапаном.

Электродвигатели насосов обладают высокой энергоэффективностью и надежностью. Однофазные модели снабжены встроенной тепловой защитой.

По вопросам продаж и поддержки обращайтесь:

Архангельск (8182)63-90-72
Астана +7(7172)727-132
Астрахань (8512)99-46-04
Барнаул (3852)73-04-60
Белгород (4722)40-23-64
Брянск (4832)59-03-52
Владивосток (423)249-28-31
Волгоград (844)278-03-48
Вологда (8172)26-41-59
Воронеж (473)204-51-73
Екатеринбург (343)384-55-89
Иваново (4932)77-34-06
Ижевск (3412)26-03-58
Иркутск (395) 279-98-46
Киргизия (996)312-96-26-47

Казань (843)206-01-48
Калининград (4012)72-03-81
Калуга (4842)92-23-67
Кемерово (3842)65-04-62
Киров (8332)68-02-04
Краснодар (861)203-40-90
Красноярск (391)204-63-61
Курск (4712)77-13-04
Липецк (4742)52-20-81
Магнитогорск (3519)55-03-13
Москва (495)268-04-70
Мурманск (8152)59-64-93
Набережные Челны (8552)20-53-41
Нижний Новгород (831)429-08-12
Казахстан (772)734-952-31

Новокузнецк (3843)20-46-81
Новосибирск (383)227-86-73
Омск (3812)21-46-40
Орел (4862)44-53-42
Оренбург (3532)37-68-04
Пенза (8412)22-31-16
Пермь (342)205-81-47
Ростов-на-Дону (863)308-18-15
Рязань (4912)46-61-64
Самара (846)206-03-16
Санкт-Петербург (812)309-46-40
Саратов (845)249-38-78
Севастополь (8692)22-31-93
Симферополь (3652)67-13-56
Таджикистан (992)427-82-92-69

Смоленск (4812)29-41-54
Сочи (862)225-72-31
Ставрополь (8652)20-65-13
Сургут (3462)77-98-35
Тверь (4822)63-31-35
Томск (3822)98-41-53
Тула (4872)74-02-29
Тюмень (3452)66-21-18
Ульяновск (8422)24-23-59
Уфа (347)229-48-12
Хабаровск (4212)92-98-04
Челябинск (351)202-03-61
Череповец (8202)49-02-64
Ярославль (4852)69-52-93

ТЕХНИЧЕСКИЕ ХАРАКТЕРИСТИКИ

Характеристики	NADORSELF
Производительность, м ³ /час	8,4 - 75,6
Напор, м	17,1 - 6
Потребляемая мощность, P ₁ , кВт	2,2 - 3,8
Максимальное рабочее давление, бар	2,4
Встроенная тепловая защита	в однофазных моделях
Характеристики электродвигателей	
Тип двигателя	асинхронный
Режим работы электродвигателя	S1
Скорость вращения вала, об/мин	2900
Степень пылевлагозащищенности	IP55
Класс изоляции	F
Эксплуатационные ограничения	
Температура перекачиваемой жидкости, °С	4 – 35
Максимальное количество запусков в час	30 (но не более, чем 1 запуск в течение двух минут)
Максимальная высота самовсасывания, м	4
Максимальная концентрация соли в перекачиваемой воде, г/л	5

МАТЕРИАЛЫ ИЗГОТОВЛЕНИЯ

Конструктивный элемент (деталь)	Материал
Корпус насоса	Высокопрочный полипропилен (PP), армированный стекловолокном GF (30%)
Всасывающий патрубок	Высокопрочный полипропилен (PP), армированный стекловолокном GF (30%)
Напорный патрубок	Высокопрочный полипропилен (PP), армированный стекловолокном GF (30%)
Рабочее колесо	Высокопрочный полифениленоксид (PPO), армированный стекловолокном GF (30%)
Диффузор	Высокопрочный полипропилен (PP), армированный стекловолокном GF (30%)
Вал насоса	Нержавеющая сталь AISI 420
Механическое уплотнение (неподвижная часть / подвижная часть)	Оксид алюминия / Графит
Посадочное место механического уплотнения	Высокопрочный полипропилен (PP), армированный стекловолокном GF (30%)
Материалы уплотнений гидравлической части	Эластомер NBR
Корпус электродвигателя	Алюминий
Опора крепления	Высокопрочный полипропилен (PP), армированный стекловолокном GF (30%)
Крепежные элементы (гайки, шайбы и болты)	Нержавеющая сталь AISI 304

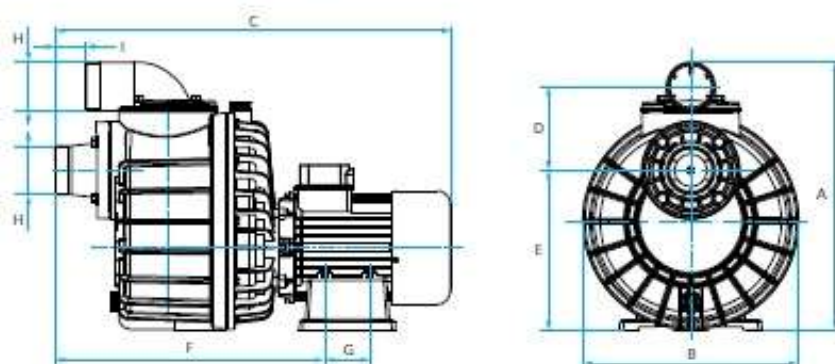
Таблица гидравлических характеристик (NADORSELF)

Модель		Подача, м ³ /ч	Напор, м											
1~ 230 В	3~ 400 В		0	8,4	16,8	25,2	33,6	42	50,4	58,8	63	67,2	75,6	
NADORSELF 200M	NADORSELF 200	Напор, м	13,9	13,3	12,4	11,3	9,8	8,1	6					
NADORSELF 300M	NADORSELF 300		14,9	14,5	13,9	13	12	10,7	9,3	7,6				
	NADORSELF 400		17,6	17,1	16,5	15,7	14,7	13,5	12,2	10,6	9,8	8,9	6,9	

ТАБЛИЦА ЭЛЕКТРИЧЕСКИХ ХАРАКТЕРИСТИК

Модель		Ток, А		Потребляемая мощность P1, кВт		Мощность двигателя, P2		Емкость конденсатора, мкФ
1~ 230 В	3~ 400 В	1~ 230 В	3~ 230/400 В	1~ 230 В	3~ 400 В	кВт	HP	1~ 230В
NADORSELF								
NADORSELF 200M	NADORSELF 200	10,2	4,1	2,2	2,2	1,5	2,01	40
NADORSELF 300M	NADORSELF 300	13,4	85	3	3	2,2	2,95	60
-	NADORSELF 400	-	6,8	-	3,8	3	4,02	-

NADORSELF 200/ NADORSELF 300/ NADORSELF 400



	A	B	C	D	E	F	G	H	I	Вес, кг
NADORSELF 200M	416	335	615	130	248,5	418,5	70	2 1/2"	46,5	25,1
NADORSELF 200	416	335	615	130	248,5	418,5	70	2 1/2"	46,5	23,1
NADORSELF 300	416	335	615	130	248,5	418,5	70	2 1/2"	46,5	26,1
NADORSELF 300M	416	335	615	130	248,5	418,5	70	2 1/2"	46,5	25,8
NADORSELF 400	416	335	615	130	248,5	418,5	70	2 1/2"	46,5	28

По вопросам продаж и поддержки обращайтесь:

Архангельск (8182)63-90-72
 Астана +7(7172)727-132
 Астрахань (8512)99-46-04
 Барнаул (3852)73-04-60
 Белгород (4722)40-23-64
 Брянск (4832)59-03-52
 Владивосток (423)249-28-31
 Волгоград (844)278-03-48
 Вологда (8172)26-41-59
 Воронеж (473)204-51-73
 Екатеринбург (343)384-55-89
 Иваново (4932)77-34-06
 Ижевск (3412)26-03-58
 Иркутск (395) 279-98-46
 Киргизия (996)312-96-26-47

Казань (843)206-01-48
 Калининград (4012)72-03-81
 Калуга (4842)92-23-67
 Кемерово (3842)65-04-62
 Киров (8332)68-02-04
 Краснодар (861)203-40-90
 Красноярск (391)204-63-61
 Курск (4712)77-13-04
 Липецк (4742)52-20-81
 Магнитогорск (3519)55-03-13
 Москва (495)268-04-70
 Мурманск (8152)59-64-93
 Набережные Челны (8552)20-53-41
 Нижний Новгород (831)429-08-12
 Казахстан (772)734-952-31

Новокузнецк (3843)20-46-81
 Новосибирск (383)227-86-73
 Омск (3812)21-46-40
 Орел (4862)44-53-42
 Оренбург (3532)37-68-04
 Пенза (8412)22-31-16
 Пермь (342)205-81-47
 Ростов-на-Дону (863)308-18-15
 Рязань (4912)46-61-64
 Самара (846)206-03-16
 Санкт-Петербург (812)309-46-40
 Саратов (845)249-38-78
 Севастополь (8692)22-31-93
 Симферополь (3652)67-13-56
 Таджикистан (992)427-82-92-69

Смоленск (4812)29-41-54
 Сочи (862)225-72-31
 Ставрополь (8652)20-65-13
 Сургут (3462)77-98-35
 Тверь (4822)63-31-35
 Томск (3822)98-41-53
 Тула (4872)74-02-29
 Тюмень (3452)66-21-18
 Ульяновск (8422)24-23-59
 Уфа (347)229-48-12
 Хабаровск (4212)92-98-04
 Челябинск (351)202-03-61
 Череповец (8202)49-02-64
 Ярославль (4852)69-52-93

Эл. почта: ear@nt-rt.ru || Сайт: <http://esgroup.nt-rt.ru>