

# NIPER



Насосы с префильтром серии NIPER предназначены для перекачивания воды (чистой, хлорированной и небольшой солености\*) в системах фильтрации и рециркуляции в искусственных водоемах, бассейнах, аквапарках, SPA.

\* Предельно допустимые концентрации солей указаны в разделе "Технические характеристики".

## ПРЕИМУЩЕСТВА/ОСОБЕННОСТИ

Насосы с префильтром серии NIPER разработаны специально для эксплуатации в системах фильтрации и рециркуляции воды в бассейнах.

Насосы являются самовсасывающими, обеспечивая возможность установки насоса выше уровня бассейна. При этом NIPER имеют очень компактные размеры, что во многом упрощает их монтаж на объекте.

Особая конструкция гидравлики делает насосы малочувствительными к попаданию воздуха в гидравлику.

Все элементы гидравлической части насоса выполнены из высокопрочного пластика, что делает его устойчивым к коррозии независимо от состава реагентов, используемых в бассейне для дезинфекции.

Встроенный фильтр грубой очистки (префильтр) позволяет предотвратить попадание в насос и в систему фильтрации крупных посторонних предметов. Прозрачная крышка фильтра грубой очистки позволяет отслеживать степень его загрязнения для выполнения своевременной очистки.

Разъемные соединения патрубков облегчают монтаж/демонтаж насоса, делая этот процесс быстрым и легким.

Широкая линейка насосов позволяет подобрать наиболее оптимальную модель для удовлетворения требований потребителя.

Электродвигатели насосов обладают высокой энергоэффективностью и надежностью, снабжены встроенной тепловой защитой.

## КОНСТРУКТИВНОЕ ИСПОЛНЕНИЕ

Центробежный горизонтальный одноступенчатый электронасос со встроенным префильтром.

Тип рабочего колеса: закрытое.

Тип уплотнения: механическое (торцевое).

Охлаждение электродвигателя: воздушное, принудительное (посредством вентилятора, установленного на валу электродвигателя).

Тип присоединения к:

- всасывающему патрубку: штуцер (под шланг), разъемный с накидной гайкой\*

- напорному патрубку: штуцер (под шланг), разъемный с накидной гайкой.

\* Неразъемный в насосах модельного ряда NIPER1, NIPER2.

### По вопросам продаж и поддержки обращайтесь:

Архангельск (8182)63-90-72

Астана +7(7172)727-132

Астрахань (8512)99-46-04

Барнаул (3852)73-04-60

Белгород (4722)40-23-64

Брянск (4832)59-03-52

Владивосток (423)249-28-31

Волгоград (844)278-03-48

Вологда (8172)26-41-59

Воронеж (473)204-51-73

Екатеринбург (343)384-55-89

Иваново (4932)77-34-06

Ижевск (3412)26-03-58

Иркутск (395) 279-98-46

Киргизия (996)312-96-26-47

Казань (843)206-01-48

Калининград (4012)72-03-81

Калуга (4842)92-23-67

Кемерово (3842)65-04-62

Киров (8332)68-02-04

Краснодар (861)203-40-90

Красноярск (391)204-63-61

Курск (4712)77-13-04

Липецк (4742)52-20-81

Магнитогорск (3519)55-03-13

Москва (495)268-04-70

Мурманск (8152)59-64-93

Набережные Челны (8552)20-53-41

Нижний Новгород (831)429-08-12

Казахстан (772)734-952-31

Новокузнецк (3843)20-46-81

Новосибирск (383)227-86-73

Омск (3812)21-46-40

Орел (4862)44-53-42

Оренбург (3532)37-68-04

Пенза (8412)22-31-16

Пермь (342)205-81-47

Ростов-на-Дону (863)308-18-15

Рязань (4912)46-61-64

Самара (846)206-03-16

Санкт-Петербург (812)309-46-40

Саратов (845)249-38-78

Севастополь (8692)22-31-93

Симферополь (3652)67-13-56

Таджикистан (992)427-82-92-69

Смоленск (4812)29-41-54

Сочи (862)225-72-31

Ставрополь (8652)20-65-13

Сургут (3462)77-98-35

Тверь (4822)63-31-35

Томск (3822)98-41-53

Тула (4872)74-02-29

Тюмень (3452)66-21-18

Ульяновск (8422)24-23-59

Уфа (347)229-48-12

Хабаровск (4212)92-98-04

Челябинск (351)202-03-61

Череповец (8202)49-02-64

Ярославль (4852)69-52-93

**ТЕХНИЧЕСКИЕ ХАРАКТЕРИСТИКИ**

Характеристики	NIPER1	NIPER2	NIPER3
Производительность, м3/час	1,2 - 7,2	1,2 - 10,8	1,5 - 17,4
Напор, м	9,1 - 1,3	10,9 - 2,1	13,8 - 1,8
Потребляемая мощность, P1, кВт	0,28	0,32 - 0,46	0,45 - 0,85
Максимальное рабочее давление, бар	1,5		
Встроенная тепловая защита	есть		
Характеристики электродвигателей			
Тип двигателя	асинхронный		
Режим работы электродвигателя	S1		
Скорость вращения вала, об./мин	2900		
Степень пылевлагозащищенности	IP55		
Класс изоляции	F		
Эксплуатационные ограничения			
Температура перекачиваемой жидкости, °С	4 – 35		
Максимальное количество запусков в час	30 (но не более, чем 1 запуск в течение двух минут)		
Максимальная высота самовсасывания, м	4		
Максимальная концентрация соли в перекачиваемой воде, г/л	5		

**МАТЕРИАЛЫ ИЗГОТОВЛЕНИЯ**

Конструктивный элемент (деталь)	Материал
Корпус насоса	Высокопрочный полипропилен (PP), армированный стекловолокном GF (30%)
Всасывающий патрубок	Высокопрочный полипропилен (PP), армированный стекловолокном GF (30%)
Напорный патрубок	Высокопрочный полипропилен (PP), армированный стекловолокном GF (30%)
Рабочее колесо	Высокопрочный полифениленоксид (PPO), армированный стекловолокном GF (30%)
Диффузоры	Высокопрочный полипропилен (PP), армированный стекловолокном GF (20%)
Вал насоса	Нержавеющая сталь AISI 420
Механическое уплотнение (неподвижная часть / подвижная часть) NIPER1, NIPER2, NIPER3	Стеатит / Оксид алюминия / Графит
Посадочное место механического уплотнения	Высокопрочный полипропилен (PP), армированный стекловолокном GF (30%)
Материалы уплотнений гидравлической части	Эластомеры NBR
Корпус электродвигателя	Алюминий
Префильтр	Высокопрочный полипропилен (PP), армированный стекловолокном GF (30%)
Крышка префильтра	Поликарбонат
Опора крепления	Высокопрочный полипропилен (PP), армированный стекловолокном GF (30%)
Крепежные элементы (гайки, шайбы и болты)	Нержавеющая сталь AISI 304

**Таблица гидравлических характеристик (NIPER1)**

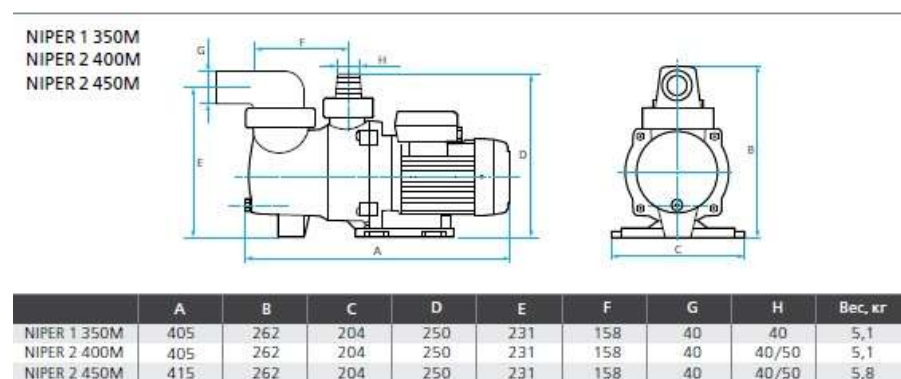
Модель	Подача, м <sup>3</sup> /ч	0	1,2	2,4	3,6	4,8	6	7,2
1~ 230 В								
NIPER1 350M	Напор, м	9,2	9,1	8,5	7,4	5,9	3,8	1,3

**Таблица гидравлических характеристик (NIPER2)**

Модель	Подача, м³/ч	0	1,2	2,4	3,6	4,8	6	7,2	8,4	8,7	9,6	10,8
1~ 230 В												
NIPER2 400M	Напор, м	10	10	9,6	8,9	7,7	6,2	4,3	2,1			
NIPER2 450M		10,9	10,9	10,7	10,2	9,5	8,5	7,3	5,9	5,4	4,2	2,3

**ТАБЛИЦА ЭЛЕКТРИЧЕСКИХ ХАРАКТЕРИСТИК**

Модель	Ток, А	Потребляемая мощность P1, кВт	Мощность двигателя, P2		Емкость конденсатора, мкФ
1~ 230 В	1~ 230 В	1~ 230 В	кВт	HP	1~ 230 В
NIPER1					
NIPER1 350M	1,4	0,28	0,18	0,24	6
NIPER2					
NIPER2 400M	1,5	0,32	0,18	0,24	6
NIPER2 450M	2	0,46	0,25	0,34	12

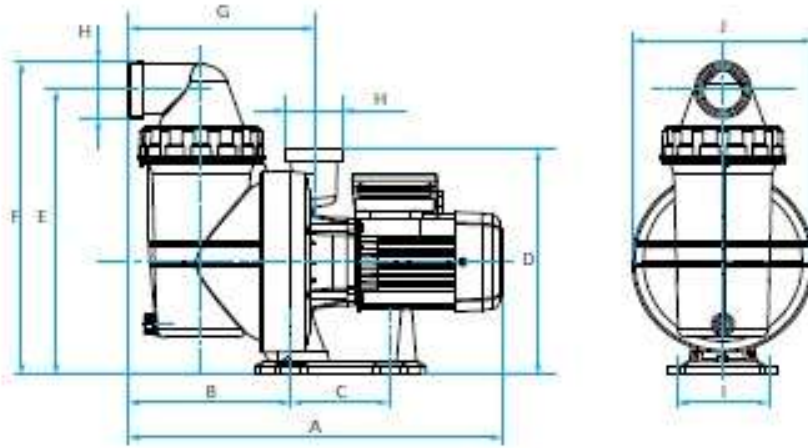

**Таблица гидравлических характеристик (NIPER3)**

Модель	Подача, м³/ч	0	1,5	3	4,5	6	9	12	15	17,4
1~ 230 В										
NIPER3 450M	Напор, м	10,5	10,2	9,7	8,6	7,2	3,2			
NIPER3 650M		12,5	12,3	11,9	11,3	10,5	8,1	4,6		
NIPER3 850M		14	13,8	13,3	13	12,5	10,8	8,1	4,8	1,8

**ТАБЛИЦА ЭЛЕКТРИЧЕСКИХ ХАРАКТЕРИСТИК**

Модель	Ток, А	Потребляемая мощность P1, кВт	Мощность двигателя, P2		Емкость конденсатора, мкФ
1~ 230 В	1~ 230 В	1~ 230 В	кВт	HP	1~ 230 В
NIPER3					
NIPER3 450M	2	0,45	0,25	0,33	12
NIPER3 650M	2,8	0,65	0,37	0,5	12
NIPER3 850M	3,8	0,85	0,75	1	12

NIPER 3 450M  
NIPER 3 650M  
NIPER 3 850M



	A	B	C	D	E	F	G	H	I	J	Вес, кг
NIPER 3 450M	473,3	190,5	115	264,5	333,5	366,4	217,3	2 1/4"	108	212	7,4
NIPER 3 650M	473,3	190,5	115	264,5	333,5	366,4	217,3	2 1/4"	108	212	7,7
NIPER 3 850M	473,3	190,5	115	264,5	333,5	366,4	217,3	2 1/4"	108	212	8,4

**По вопросам продаж и поддержки обращайтесь:**

Архангельск (8182)63-90-72  
Астана +7(7172)727-132  
Астрахань (8512)99-46-04  
Барнаул (3852)73-04-60  
Белгород (4722)40-23-64  
Брянск (4832)59-03-52  
Владивосток (423)249-28-31  
Волгоград (844)278-03-48  
Вологда (8172)26-41-59  
Воронеж (473)204-51-73  
Екатеринбург (343)384-55-89  
Иваново (4932)77-34-06  
Ижевск (3412)26-03-58  
Иркутск (395) 279-98-46  
Киргизия (996)312-96-26-47

Казань (843)206-01-48  
Калининград (4012)72-03-81  
Калуга (4842)92-23-67  
Кемерово (3842)65-04-62  
Киров (8332)68-02-04  
Краснодар (861)203-40-90  
Красноярск (391)204-63-61  
Курск (4712)77-13-04  
Липецк (4742)52-20-81  
Магнитогорск (3519)55-03-13  
Москва (495)268-04-70  
Мурманск (8152)59-64-93  
Набережные Челны (8552)20-53-41  
Нижегород (831)429-08-12  
Казахстан (772)734-952-31

Новокузнецк (3843)20-46-81  
Новосибирск (383)227-86-73  
Омск (3812)21-46-40  
Орел (4862)44-53-42  
Оренбург (3532)37-68-04  
Пенза (8412)22-31-16  
Пермь (342)205-81-47  
Ростов-на-Дону (863)308-18-15  
Рязань (4912)46-61-64  
Самара (846)206-03-16  
Санкт-Петербург (812)309-46-40  
Саратов (845)249-38-78  
Севастополь (8692)22-31-93  
Симферополь (3652)67-13-56  
Таджикистан (992)427-82-92-69

Смоленск (4812)29-41-54  
Сочи (862)225-72-31  
Ставрополь (8652)20-65-13  
Сургут (3462)77-98-35  
Тверь (4822)63-31-35  
Томск (3822)98-41-53  
Тула (4872)74-02-29  
Тюмень (3452)66-21-18  
Ульяновск (8422)24-23-59  
Уфа (347)229-48-12  
Хабаровск (4212)92-98-04  
Челябинск (351)202-03-61  
Череповец (8202)49-02-64  
Ярославль (4852)69-52-93

Эл. почта: eap@nt-rt.ru || Сайт: <http://esgroup.nt-rt.ru>