

Silen



Насосы с префильтром серий SILEN предназначены для перекачивания воды (чистой, хлорированной и небольшой солености*) в системах фильтрации и рециркуляции в искусственных водоемах, бассейнах, аквапарках, SPA.

* Предельно допустимые концентрации солей указаны в разделе "Технические характеристики".

ПРЕИМУЩЕСТВА/ОСОБЕННОСТИ

Насосы с префильтром серии SILEN разработаны специально для эксплуатации в системах фильтрации и рециркуляции воды в бассейнах.

Насосы являются самовсасывающими, обеспечивая возможность установки насоса выше уровня бассейна.

При этом SILEN имеют компактные размеры, что во многом упрощает их монтаж на объекте.

Особая конструкция гидравлики делает насосы малочувствительными к попаданию воздуха в гидравлику.

Все элементы гидравлической части насоса выполнены из высокопрочного пластика, что делает его устойчивым к коррозии независимо от состава реагентов, используемых в бассейне для дезинфекции.

Встроенный фильтр грубой очистки (префильтр) позволяет предотвратить попадание в насос и в систему фильтрации крупных посторонних предметов. Прозрачная крышка фильтра грубой очистки позволяет отслеживать степень его загрязнения для выполнения своевременной очистки.

Разъемные соединения патрубков облегчают монтаж/демонтаж насоса, делая этот процесс быстрым и легким.

Широкая линейка насосов позволяет подобрать наиболее оптимальную модель для удовлетворения требований потребителя.

Электродвигатели насосов обладают высокой энергоэффективностью и надежностью. Однофазные модели снабжены встроенной тепловой защитой.

КОНСТРУКТИВНОЕ ИСПОЛНЕНИЕ

Центробежный горизонтальный одноступенчатый электронасос со встроенным префильтром.

Тип рабочего колеса: закрытое.

Тип уплотнения: механическое (торцевое).

Охлаждение электродвигателя: воздушное, принудительное (посредством вентилятора, установленного на валу электродвигателя).

Тип присоединения к:

- всасывающему патрубку: разъемное клеевое

- напорному патрубку: разъемное клеевое.

По вопросам продаж и поддержки обращайтесь:

Архангельск (8182)63-90-72

Астана +7(7172)727-132

Астрахань (8512)99-46-04

Барнаул (3852)73-04-60

Белгород (4722)40-23-64

Брянск (4832)59-03-52

Владивосток (423)249-28-31

Волгоград (844)278-03-48

Вологда (8172)26-41-59

Воронеж (473)204-51-73

Екатеринбург (343)384-55-89

Иваново (4932)77-34-06

Ижевск (3412)26-03-58

Иркутск (395) 279-98-46

Киргизия (996)312-96-26-47

Казань (843)206-01-48

Калининград (4012)72-03-81

Калуга (4842)92-23-67

Кемерово (3842)65-04-62

Киров (8332)68-02-04

Краснодар (861)203-40-90

Красноярск (391)204-63-61

Курск (4712)77-13-04

Липецк (4742)52-20-81

Магнитогорск (3519)55-03-13

Москва (495)268-04-70

Мурманск (8152)59-64-93

Набережные Челны (8552)20-53-41

Нижний Новгород (831)429-08-12

Казахстан (772)734-952-31

Новокузнецк (3843)20-46-81

Новосибирск (383)227-86-73

Омск (3812)21-46-40

Орел (4862)44-53-42

Оренбург (3532)37-68-04

Пенза (8412)22-31-16

Пермь (342)205-81-47

Ростов-на-Дону (863)308-18-15

Рязань (4912)46-61-64

Самара (846)206-03-16

Санкт-Петербург (812)309-46-40

Саратов (845)249-38-78

Севастополь (8692)22-31-93

Симферополь (3652)67-13-56

Таджикистан (992)427-82-92-69

Смоленск (4812)29-41-54

Сочи (862)225-72-31

Ставрополь (8652)20-65-13

Сургут (3462)77-98-35

Тверь (4822)63-31-35

Томск (3822)98-41-53

Тула (4872)74-02-29

Тюмень (3452)66-21-18

Ульяновск (8422)24-23-59

Уфа (347)229-48-12

Хабаровск (4212)92-98-04

Челябинск (351)202-03-61

Череповец (8202)49-02-64

Ярославль (4852)69-52-93

ТЕХНИЧЕСКИЕ ХАРАКТЕРИСТИКИ

Характеристики	SILEN	SILEN2
Производительность, м ³ /час	2,4 - 24	4,2 - 37,8
Напор, м	17,5 - 4,8	22,3 - 3
Потребляемая мощность, P ₁ , кВт	0,7 - 1,6	0,8 - 2,8
Максимальное рабочее давление, бар	2,4	3
Встроенная тепловая защита	есть	
Характеристики электродвигателей		
Тип двигателя	асинхронный	
Режим работы электродвигателя	S1	
Скорость вращения вала, об./мин	2900	
Степень пылевлагозащищенности	IP55	
Класс изоляции	F	
Эксплуатационные ограничения		
Температура перекачиваемой жидкости, °С	4 – 35	
Максимальное количество запусков в час	30 (но не более, чем 1 запуск в течение двух минут)	
Максимальная высота самовсасывания, м	4	
Максимальная концентрация соли в перекачиваемой воде, г/л	5	

МАТЕРИАЛЫ ИЗГОТОВЛЕНИЯ

Конструктивный элемент (деталь)	Материал
Корпус насоса	Высокопрочный полипропилен (PP), армированный стекловолокном GF (30%)
Всасывающий патрубок	Высокопрочный полипропилен (PP), армированный стекловолокном GF (30%)
Напорный патрубок	Высокопрочный полипропилен (PP), армированный стекловолокном GF (30%)
Рабочее колесо	Высокопрочный полифениленоксид (PPO), армированный стекловолокном GF (30%)
Диффузоры	Высокопрочный полипропилен (PP), армированный стекловолокном GF (30%)
Вал насоса	Нержавеющая сталь AISI 420
Механическое уплотнение (неподвижная часть / подвижная часть)	Оксид алюминия / Графит
Посадочное место механического уплотнения	Высокопрочный полипропилен (PP), армированный стекловолокном GF (30%)
Материалы уплотнений гидравлической части	Эластомеры NBR
Корпус электродвигателя	Алюминий
Префильтр	Высокопрочный полипропилен (PP), армированный стекловолокном GF (30%)
Крышка префильтра	Поликарбонат
Опора крепления	Высокопрочный полипропилен (PP), армированный стекловолокном GF (30%)
Крепежные элементы (гайки, шайбы и болты)	Нержавеющая сталь AISI 304

Таблица гидравлических характеристик (SILEN)

Модель		Подача, м ³ /ч	Напор, м													
1~ 230 В	3~ 400 В		0	2,4	4,8	7,2	9,6	12	12,6	14	14,4	16,8	19,2	21,6	24	
SILEN 30M		Напор, м	11,6	11,6	11	9,7	7,8	5,2								
SILEN 50M	SILEN 50		13,3	13,2	12,6	11,5	9,8	7,5	6,9	5,3	4,8					
SILEN 75M	SILEN 75		14,4	14,7	14,5	13,8	12,8	11,3	10,8	9,7	9,4	7				
SILEN 100M	SILEN 100		16,3	16,4	16,1	15,4	14,2	12,6	12,2	10,9	10,6	8,1	5,1			
SILEN 150M	SILEN 150		17,3	17,5	17,4	17,1	16,6	15,8	15,5	14,9	14,7	13,4	11,8	10	7,9	

ТАБЛИЦА ЭЛЕКТРИЧЕСКИХ ХАРАКТЕРИСТИК

Модель		Ток, А		Потребляемая мощность P1, кВт		Мощность двигателя, P2		Емкость конденсатора, мкФ
1~ 230 В	3~ 400 В	1~ 230 В	3~ 230/400 В	1~ 230 В	3~ 400 В	кВт	HP	1~ 230 В
SILEN								
SILEN 30M	-	3	-	0,7	-	0,38	0,51	16
SILEN 50M	SILEN 50	3,7	2,6/1,5	0,8	0,9	0,44	0,59	16
SILEN 75M	SILEN 75	5,5	3,8/2,2	1,2	1,3	0,55	0,74	16
SILEN 100M	SILEN 100	6	4,3/2,5	1,4	1,5	0,75	1,01	16
SILEN 150M	SILEN 150	7,1	5,1/2,9	1,6	1,6	1,1	1,47	25

Модель	A	B	C	D	E	F	G	H	I	J	K	L	Вес, кг
SILEN 30M	495	211	170	225	2 1/4"	225	2 1/4"	308	159	ø9	319	238	8,9
SILEN 50M	495	211	170	225	2 1/4"	225	2 1/4"	308	159	ø9	319	238	8,9
SILEN 50	495	211	170	225	2 1/4"	225	2 1/4"	308	159	ø9	319	238	8,9
SILEN 75M	495	211	170	225	2 1/4"	225	2 1/4"	308	159	ø9	319	238	10,2
SILEN 75	495	211	170	225	2 1/4"	225	2 1/4"	308	159	ø9	319	238	10,2
SILEN 100M	495	211	170	225	2 1/4"	225	2 1/4"	308	159	ø9	319	238	10,9
SILEN 100	495	211	170	225	2 1/4"	225	2 1/4"	308	159	ø9	319	238	10,9
SILEN 150M	495	211	170	225	2 1/4"	225	2 1/4"	308	159	ø9	319	238	13,5
SILEN 150	495	211	170	225	2 1/4"	225	2 1/4"	308	159	ø9	319	238	13,5

Таблица гидравлических характеристик (SILEN I)

Модель	Подача, м ³ /ч	0	1,5	1,8	3,6	5,4	7,2	9	9,7	10,8	12,6	13,2	14,4	16,2
		1~ 230 В												
SILEN I 33 8M	Напор, м	11		10,6	9,6	8,1	6	3,3						
SILEN I 50 12M		13,1		12,8	12,2	11,3	10,1	8,7	8	6,9	4,8			
SILEN I 100 15M		14,1		14	13,7	13,1	12,2	11	10,5	9,6	7,8	7,2	5,8	3,5

ТАБЛИЦА ЭЛЕКТРИЧЕСКИХ ХАРАКТЕРИСТИК

Модель	Ток, А	Потребляемая мощность P1, кВт	Мощность двигателя, P2		Емкость конденсатора, мкФ
			кВт	HP	
1~ 230 В	1~ 230 В	1~ 230 В	кВт	HP	1~ 230 В
SILEN					
SILEN 500M	2	0,45	0,25	0,34	12
SILEN 750M	2,9	0,65	0,37	0,5	12
SILEN1000M	3,8	0,85	0,75	1,01	12

ТЕХНИЧЕСКИЕ ХАРАКТЕРИСТИКИ

Характеристики	SILEN S	SILEN S2
Производительность, м ³ /час	2,4 - 24	4,2 - 37,8
Напор, м	17,5 - 4,8	22,3 - 3
Потребляемая мощность, P1, кВт	0,7 - 1,6	0,8 - 2,8
Максимальное рабочее давление, бар	2,4	3
Встроенная тепловая защита	есть	
Характеристики электродвигателей		
Тип двигателя	асинхронный	
Режим работы электродвигателя	S1	
Скорость вращения вала, об./мин	2900	
Степень пылевлагозащищенности	IP55	
Класс изоляции	F	
Эксплуатационные ограничения		
Температура перекачиваемой жидкости, °С	4 – 35	
Максимальное количество запусков в час	30 (но не более, чем 1 запуск в течение двух минут)	
Максимальная высота самовсасывания, м	4	
Максимальная концентрация соли в перекачиваемой воде, г/л	5	

Таблица гидравлических характеристик (SILEN S)

Модель		Подача, м ³ /ч	Напор, м												
1~ 230 В	3~ 230/400 В		0	2,4	4,8	7,2	9,6	12	12,6	14	14,4	16,8	19,2	21,6	24
SILEN S 60 12M	SILEN S 60 12	Напор, м	13,3	13,2	12,6	11,5	9,8	7,5	6,9	5,3	4,8				
SILEN S 75 15M	SILEN S 75 15		14,4	14,7	14,5	13,8	12,8	11,3	10,8	9,7	9,4	7			
SILEN S 100 18M	SILEN S 100 18		16,3	16,4	16,1	15,4	14,2	12,6	12,2	10,9	10,6	8,1	5,1		
SILEN S 150 22M	SILEN S 150 22		17,3	17,5	17,4	17,1	16,6	15,8	15,5	14,9	14,7	13,4	11,8	10	7,9

ТАБЛИЦА ЭЛЕКТРИЧЕСКИХ ХАРАКТЕРИСТИК

Модель		Ток, А		Потребляемая мощность P1, кВт		Мощность двигателя, P2		Емкость конденсатора, мкФ
1~ 230 В	3~ 230/400 В	1~ 230 В	3~ 230/400 В	1~ 230 В	3~ 400 В	кВт	HP	1~ 230 В
SILEN S								
SILEN S 60 12M	SILEN S 60 12	3,7	2,6/1,5	0,8	0,9	0,44	0,59	16
SILEN S 75 15M	SILEN S 75 15	5,5	3,8/2,2	1,2	1,3	0,55	0,74	16
SILEN S 100 18M	SILEN S 100 18	6	4,3/2,5	1,4	1,5	0,75	1,01	16
SILEN S 150 22M	SILEN S 150 22	7,1	5,1/2,9	1,6	1,6	1,1	1,47	25

Таблица гидравлических характеристик (SILEN S2)

Модель		Подача, м ³ /ч	0	4,2	8,4	12,6	16,8	21	21,6	23,4	25,2	29,4	33,6	37,8
1~ 230 В	3~ 230/400 В													
SILEN S2 75M	SILEN S2 75	Напор, м	13,5	13,5	12,6	10,9	8,3	4,8						
SILEN S2 100M	SILEN S2 100		16,8	17,2	16,7	15,4	13,2	10,1	9,6	8	6,2			
SILEN S2 150M	SILEN S2 150		18,2	18,4	18	16,8	15	12,5	12,1	10,7	9,3	5,4		
SILEN S2 200M	SILEN S2 200		19,2	19,5	19,1	18,1	16,5	14,3	13,9	12,7	11,4	7,9		
SILEN S2 300M	SILEN S2 300		22,3	22,3	21,9	21	19,7	17,9	17,6	16,7	15,7	13	9,9	6,3

ТАБЛИЦА ЭЛЕКТРИЧЕСКИХ ХАРАКТЕРИСТИК

SILEN S2 75M	SILEN S2 75	4,4	3,3/1,9	1	1	0,55	0,74	25
SILEN S2 100M	SILEN S2 100	7	4,8/2,8	1,5	1,6	0,92	1,23	25
SILEN S2 150M	SILEN S2 150	8,5	5,3/3,1	1,9	1,9	1,1	1,47	25
SILEN S2 200M	SILEN S2 200	9,7	6,5/3,8	2,2	2,2	1,5	2,01	30
SILEN S2 300M	SILEN S2 300	12,5	8,6/5	2,8	2,6	2,2	2,95	60

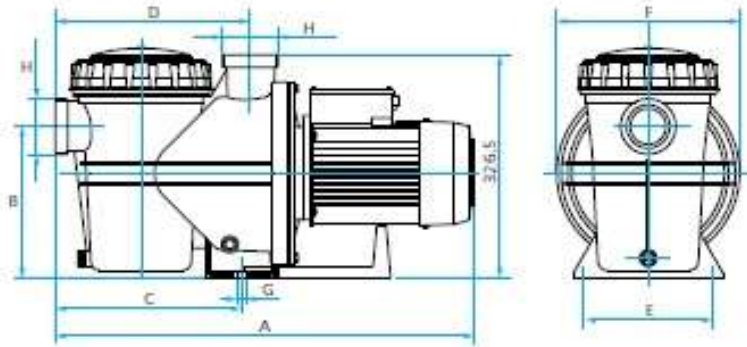
Таблица гидравлических характеристик (SILEN2)

Модель		Подача, м ³ /ч	0	4,2	8,4	12,6	16,8	21	21,6	23,4	25,2	29,4	33,6	37,8
1~ 230 В	3~ 400 В													
SILEN2 50M	SILEN2 50	Напор, м	12	11,8	10,8	9	6,4	3						
SILEN2 75M	SILEN2 75		13,5	13,5	12,6	10,9	8,3	4,8						
SILEN2 100M	SILEN2 100		16,8	17,2	16,7	15,4	13,2	10,1	9,6	8	6,2			
SILEN2 150M	SILEN2 150		18,2	18,4	18	16,8	15	12,5	12,1	10,7	9,3	5,4		
SILEN2 200M	SILEN2 200		19,2	19,5	19,1	18,1	16,5	14,3	13,9	12,7	11,4	7,9		
SILEN2 300M	SILEN2 300		22,3	22,3	21,9	21	19,7	17,9	17,6	16,7	15,7	13	9,9	6,3

ТАБЛИЦА ЭЛЕКТРИЧЕСКИХ ХАРАКТЕРИСТИК

Модель		Ток, А		Потребляемая мощность P1, кВт		Мощность двигателя, P2		Емкость конденсатора, мкФ
1~ 230 В	3~ 400 В	1~ 230 В	3~ 230/400 В	1~ 230 В	3~ 400 В	кВт	HP	1~ 230 В
SILEN2								
SILEN2 50M	SILEN2 50	4,1	3/1,7	0,9	0,8	0,5	0,67	25
SILEN2 75M	SILEN2 75	4,4	3,3/1,9	1	1	0,55	0,74	25
SILEN2 100M	SILEN2 100	7	4,8/2,8	1,5	1,6	0,92	1,23	25
SILEN2 150M	SILEN2 150	8,5	5,3/3,1	1,9	1,9	1,1	1,47	25
SILEN2 200M	SILEN2 200	9,7	6,5/3,8	2,2	2,2	1,5	2,01	30
SILEN2 300M	SILEN2 300	12,5	8,6/5	2,8	2,6	2,2	2,95	60

SILEN2 50M
 SILEN2 50
 SILEN2 75M
 SILEN2 75
 SILEN2 100M
 SILEN2 100
 SILEN2 150M
 SILEN2 150
 SILEN2 200M
 SILEN2 200
 SILEN2 300M
 SILEN2 300



	A	B	C	D	E	F	G	H	Вес, кг
SILEN2 50M	623,5	222	272	285	188	268	ø13	2 3/4"	13
SILEN2 50	623,5	222	272	285	188	268	ø13	2 3/4"	13
SILEN2 75M	623,5	222	272	285	188	268	ø13	2 3/4"	14
SILEN2 75	623,5	222	272	285	188	268	ø13	2 3/4"	14
SILEN2 100M	623,5	222	272	285	188	268	ø13	2 3/4"	15
SILEN2 100	623,5	222	272	285	188	268	ø13	2 3/4"	15
SILEN2 150M	623,5	222	272	285	188	268	ø13	2 3/4"	18
SILEN2 150	623,5	222	272	285	188	268	ø13	2 3/4"	18
SILEN2 200M	623,5	222	272	285	188	268	ø13	2 3/4"	21
SILEN2 200	623,5	222	272	285	188	268	ø13	2 3/4"	21
SILEN2 300M	623,5	222	272	285	188	268	ø13	2 3/4"	23
SILEN2 300	609,5	222	272	285	188	268	ø13	2 3/4"	23

По вопросам продаж и поддержки обращайтесь:

Архангельск (8182)63-90-72
 Астана +7(7172)727-132
 Астрахань (8512)99-46-04
 Барнаул (3852)73-04-60
 Белгород (4722)40-23-64
 Брянск (4832)59-03-52
 Владивосток (423)249-28-31
 Волгоград (844)278-03-48
 Вологда (8172)26-41-59
 Воронеж (473)204-51-73
 Екатеринбург (343)384-55-89
 Иваново (4932)77-34-06
 Ижевск (3412)26-03-58
 Иркутск (395) 279-98-46
 Киргизия (996)312-96-26-47

Казань (843)206-01-48
 Калининград (4012)72-03-81
 Калуга (4842)92-23-67
 Кемерово (3842)65-04-62
 Киров (8332)68-02-04
 Краснодар (861)203-40-90
 Красноярск (391)204-63-61
 Курск (4712)77-13-04
 Липецк (4742)52-20-81
 Магнитогорск (3519)55-03-13
 Москва (495)268-04-70
 Мурманск (8152)59-64-93
 Набережные Челны (8552)20-53-41
 Нижний Новгород (831)429-08-12
 Казахстан (772)734-952-31

Новокузнецк (3843)20-46-81
 Новосибирск (383)227-86-73
 Омск (3812)21-46-40
 Орел (4862)44-53-42
 Оренбург (3532)37-68-04
 Пенза (8412)22-31-16
 Пермь (342)205-81-47
 Ростов-на-Дону (863)308-18-15
 Рязань (4912)46-61-64
 Самара (846)206-03-16
 Санкт-Петербург (812)309-46-40
 Саратов (845)249-38-78
 Севастополь (8692)22-31-93
 Симферополь (3652)67-13-56
 Таджикистан (992)427-82-92-69

Смоленск (4812)29-41-54
 Сочи (862)225-72-31
 Ставрополь (8652)20-65-13
 Сургут (3462)77-98-35
 Тверь (4822)63-31-35
 Томск (3822)98-41-53
 Тула (4872)74-02-29
 Тюмень (3452)66-21-18
 Ульяновск (8422)24-23-59
 Уфа (347)229-48-12
 Хабаровск (4212)92-98-04
 Челябинск (351)202-03-61
 Череповец (8202)49-02-64
 Ярославль (4852)69-52-93

Эл. почта: eap@nt-rt.ru || Сайт: <http://esgroup.nt-rt.ru>