

WIPER



Насосы серии WIPER предназначены для подачи воды в системах гидромассажа, а также могут применяться для перекачивания воды (чистой, хлорированной и небольшой солености*) в системах рециркуляции и фильтрации в бассейнах, аквапарках, SPA.

Рекомендуются для использования для подачи воды в системах противотока бассейнов и аквапарков.

* Предельно допустимые концентрации солей указаны в разделе "Технические характеристики".

КОНСТРУКТИВНОЕ ИСПОЛНЕНИЕ

Центробежный горизонтальный одноступенчатый электронасос.

Тип рабочего колеса: закрытое.

Тип уплотнения: механическое (торцевое).

Охлаждение электродвигателя: воздушное, принудительное (посредством вентилятора, установленного на валу электродвигателя).

Тип присоединения к:

- всасывающему патрубку: разъемное резьбовое (внутр. резьба 1 1/2")* / разъемное клеевое (под вклейку ПВХ труб наружным диаметром 63 мм)**

- напорному патрубку: разъемное резьбовое (внутр. резьба 1 1/2")* / разъемное клеевое (под вклейку ПВХ труб наружным диаметром 63 мм)**.

* В насосах серии WIPER0.

** В насосах серии WIPER3.

ПРЕИМУЩЕСТВА/ОСОБЕННОСТИ

Насосы WIPER разработаны специально для эксплуатации в системах гидромассажа.

Компактные размеры и использование разъемных соединений обеспечивает быстрый и легкий монтаж (демонтаж) насоса.

Все элементы гидравлической части насоса выполнены из высокопрочного пластика.

Широкая линейка насосов позволяет подобрать наиболее оптимальную модель для удовлетворения требований потребителя.

Электродвигатели насосов обладают высокой энергоэффективностью и надежностью.

Особая конструкция электродвигателей позволяет им работать как в режиме двухполюсного электродвигателя, так и в режиме четырехполюсного, позволяя насосу выдавать различные гидравлические параметры по желанию потребителя*.

Однофазные модели снабжены встроенной тепловой защитой.

* Только модели, имеющие аббревиатуру 2P4P в наименовании.

По вопросам продаж и поддержки обращайтесь:

Архангельск (8182)63-90-72

Астана +7(7172)727-132

Астрахань (8512)99-46-04

Барнаул (3852)73-04-60

Белгород (4722)40-23-64

Брянск (4832)59-03-52

Владивосток (423)249-28-31

Волгоград (844)278-03-48

Вологда (8172)26-41-59

Воронеж (473)204-51-73

Екатеринбург (343)384-55-89

Иваново (4932)77-34-06

Ижевск (3412)26-03-58

Иркутск (395) 279-98-46

Киргизия (996)312-96-26-47

Казань (843)206-01-48

Калининград (4012)72-03-81

Калуга (4842)92-23-67

Кемерово (3842)65-04-62

Киров (8332)68-02-04

Краснодар (861)203-40-90

Красноярск (391)204-63-61

Курск (4712)77-13-04

Липецк (4742)52-20-81

Магнитогорск (3519)55-03-13

Москва (495)268-04-70

Мурманск (8152)59-64-93

Набережные Челны (8552)20-53-41

Нижний Новгород (831)429-08-12

Казахстан (772)734-952-31

Новокузнецк (3843)20-46-81

Новосибирск (383)227-86-73

Омск (3812)21-46-40

Орел (4862)44-53-42

Оренбург (3532)37-68-04

Пенза (8412)22-31-16

Пермь (342)205-81-47

Ростов-на-Дону (863)308-18-15

Рязань (4912)46-61-64

Самара (846)206-03-16

Санкт-Петербург (812)309-46-40

Саратов (845)249-38-78

Севастополь (8692)22-31-93

Симферополь (3652)67-13-56

Таджикистан (992)427-82-92-69

Смоленск (4812)29-41-54

Сочи (862)225-72-31

Ставрополь (8652)20-65-13

Сургут (3462)77-98-35

Тверь (4822)63-31-35

Томск (3822)98-41-53

Тула (4872)74-02-29

Тюмень (3452)66-21-18

Ульяновск (8422)24-23-59

Уфа (347)229-48-12

Хабаровск (4212)92-98-04

Челябинск (351)202-03-61

Череповец (8202)49-02-64

Ярославль (4852)69-52-93

ТЕХНИЧЕСКИЕ ХАРАКТЕРИСТИКИ

Характеристики	WIPER0	WIPER3
Производительность, м ³ /час	2,2 - 17,6	6 - 54
Напор, м	11,8 - 2,6	15,5 - 4,8
Потребляемая мощность, P1, кВт	0,5 - 0,85	1,4 - 2,5
Максимальное рабочее давление, бар	1,8	2
Встроенная тепловая защита	в однофазных моделях	
Характеристики электродвигателей		
Тип двигателя	асинхронный	
Режим работы электродвигателя	S1	
Скорость вращения вала, об./мин	2800*	
Степень пылевлагозащищенности	IP55	
Класс изоляции	F	
Эксплуатационные ограничения		
Температура перекачиваемой жидкости, °С	4 – 35	
Максимальное количество запусков в час	30 (но не более, чем 1 запуск в течение двух минут)	
Максимальная высота самовсасывания, м	4	
Максимальная концентрация соли в перекачиваемой воде, г/л	5	

* 2800 / 1400 об./мин для моделей WIPER3 150M 2P4P и WIPER3 200M 2P4P

МАТЕРИАЛЫ ИЗГОТОВЛЕНИЯ

Конструктивный элемент (деталь)	Материал
Корпус насоса	Высокопрочный полипропилен (PP), армированный стекловолокном GF (30%)
Всасывающий патрубок	Высокопрочный полипропилен (PP), армированный стекловолокном GF (30%)
Напорный патрубок	Высокопрочный полипропилен (PP), армированный стекловолокном GF (30%)
Рабочее колесо	Высокопрочный полифениленоксид (PPO), армированный стекловолокном GF (30%)
Вал насоса	Нержавеющая сталь AISI 420
Механическое уплотнение (неподвижная часть / подвижная часть)	Оксид алюминия / Графит
Посадочное место механического уплотнения	Высокопрочный полипропилен (PP), армированный стекловолокном GF (30%)
Материалы уплотнений гидравлической части	Эластомер NBR
Корпус электродвигателя	Алюминий
Опора крепления	Алюминий
Крепежные элементы (гайки, шайбы и болты)	Нержавеющая сталь AISI 304

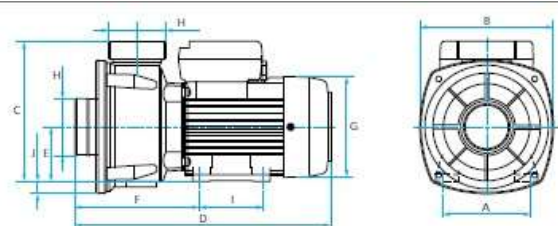
Таблица гидравлических характеристик (WIPER0)

Модель	Подача, м ³ /ч	0	2,2	4,4	6,6	8,8	11	13,2	15,4	17,6
1~ 230 В										
WIPER0 50M	Напор, м	10,5	9,8	8,9	7,7	6,2	4,5	2,6		
WIPER0 70M		11,6	11,1	10,5	9,7	8,8	7,6	6,3	4,8	
WIPER0 90M		12	11,8	11,4	10,8	10,1	9,1	7,9	6,6	5,1

ТАБЛИЦА ЭЛЕКТРИЧЕСКИХ ХАРАКТЕРИСТИК

Модель		Ток [А]		Потребляемая мощность P1, кВт		Мощность двигателя, P2		Емкость конденсатора, мкФ
1~ 230 В	3~ 400 В	1~ 230В	3~ 230/400В	1~ 230В	3~ 400 В	кВт	HP	1~ 230В
WIPERO								
WIPERO 50M	-	2,3	-	0,5	-	0,24	0,32	12
WIPERO 70M	-	2,9	-	0,65	-	0,37	0,5	12
WIPERO 90M	-	3,7	-	0,85	-	0,74	0,99	12

WIPERO 50/
WIPERO 70/
WIPERO 90



	A	B	C	D	E	F	G	H	I	J	Вес, кг
WIPERO 50M	102	154,5	162	295,5	63	144,5	116	2 1/4"	74	15	5,7
WIPERO 70M	102	154,5	162	295,5	63	144,5	116	2 1/4"	74	15	6
WIPERO 90M	102	154,5	162	295,5	63	144,5	116	2 1/4"	74	15	6,8

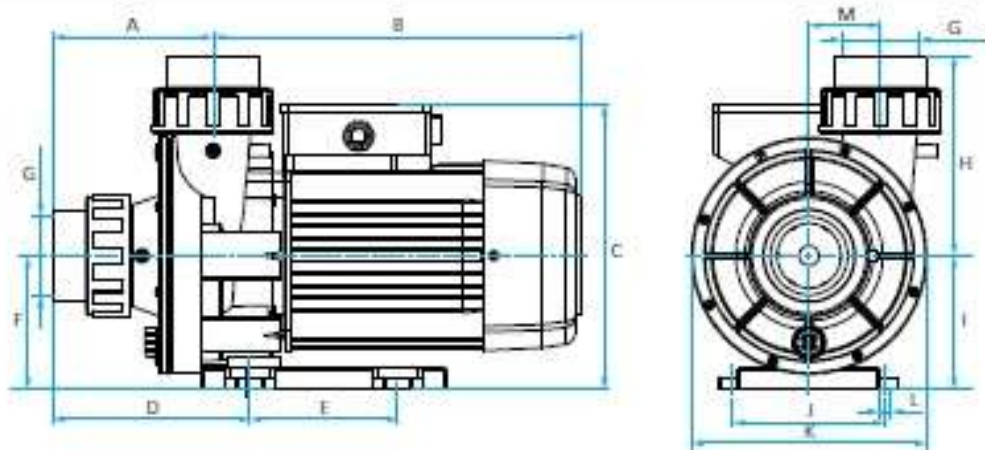
Таблица гидравлических характеристик (WIPER3)

Модель		Подача, м³/ч	0	6	12	18	24	30	36	42	48	54	
1~ 230 В	3~ 400 В												
WIPER3 150M 2P4P	2P	WIPER3 150	Напор, м	14,5	14,1	13	11,2	8,7	5,5				
	4P				2,8	2							
WIPER3 200M 2P4P	2P	WIPER3 200		15,5	15,3	14,6	13,4	11,8	9,7	7,2			
	4P				2,8	2,6	1,5						
WIPER3 300M	WIPER3 300			15,6	15,5	15,2	14,5	13,6	12,4	10,9	9,2	7,1	4,8

ТАБЛИЦА ЭЛЕКТРИЧЕСКИХ ХАРАКТЕРИСТИК

Модель		Ток [А]		Потребляемая мощность P1, кВт		Мощность двигателя, P2		Емкость конденсатора, мкФ	
1~ 230 В	3~ 400 В	1~ 230В	3~ 230/400В	1~ 230В	3~ 400 В	кВт	HP	1~ 230В	
WIPER3									
WIPER3 150M 2P4P	2P	WIPER3 150	6	5/2,9	1,4	1,4	1,1	1,47	25
	4P	-	1,4	-	0,35	-	0,18	0,25	16
WIPER3 200M 2P4P	2P	WIPER3 200	8	6,6/3,8	2	1,9	1,5	2,01	40
	4P	-	1,7	-	0,4	-	0,18	0,25	16
WIPER3 300M	WIPER3 300		11	7,1/4,1	2,5	2,4	2	2,68	60

WIPER3 150/
WIPER3 200/
WIPER3 300



	A	B	C	D	E	F	G	H	I	J	K	L	M	Вес, кг
WIPER3 150	130	298,7	230	160	120	108	63	162	108	124	191	9	29	12,8
WIPER3 200	130	298,7	230	160	120	108	63	162	108	124	191	9	29	15,1
WIPER3 300	130	298,7	230	160	120	108	63	162	108	124	191	9	29	17,3

По вопросам продаж и поддержки обращайтесь:

Архангельск (8182)63-90-72
Астана +7(7172)727-132
Астрахань (8512)99-46-04
Барнаул (3852)73-04-60
Белгород (4722)40-23-64
Брянск (4832)59-03-52
Владивосток (423)249-28-31
Волгоград (844)278-03-48
Вологда (8172)26-41-59
Воронеж (473)204-51-73
Екатеринбург (343)384-55-89
Иваново (4932)77-34-06
Ижевск (3412)26-03-58
Иркутск (395) 279-98-46
Киргизия (996)312-96-26-47

Казань (843)206-01-48
Калининград (4012)72-03-81
Калуга (4842)92-23-67
Кемерово (3842)65-04-62
Киров (8332)68-02-04
Краснодар (861)203-40-90
Красноярск (391)204-63-61
Курск (4712)77-13-04
Липецк (4742)52-20-81
Магнитогорск (3519)55-03-13
Москва (495)268-04-70
Мурманск (8152)59-64-93
Набережные Челны (8552)20-53-41
Нижний Новгород (831)429-08-12
Казахстан (772)734-952-31

Новокузнецк (3843)20-46-81
Новосибирск (383)227-86-73
Омск (3812)21-46-40
Орел (4862)44-53-42
Оренбург (3532)37-68-04
Пенза (8412)22-31-16
Пермь (342)205-81-47
Ростов-на-Дону (863)308-18-15
Рязань (4912)46-61-64
Самара (846)206-03-16
Санкт-Петербург (812)309-46-40
Саратов (845)249-38-78
Севастополь (8692)22-31-93
Симферополь (3652)67-13-56
Таджикистан (992)427-82-92-69

Смоленск (4812)29-41-54
Сочи (862)225-72-31
Ставрополь (8652)20-65-13
Сургут (3462)77-98-35
Тверь (4822)63-31-35
Томск (3822)98-41-53
Тула (4872)74-02-29
Тюмень (3452)66-21-18
Ульяновск (8422)24-23-59
Уфа (347)229-48-12
Хабаровск (4212)92-98-04
Челябинск (351)202-03-61
Череповец (8202)49-02-64
Ярославль (4852)69-52-93