

УСТАНОВКИ ПОВЫШЕНИЯ ДАВЛЕНИЯ



По вопросам продаж и поддержки обращайтесь:

Архангельск (8182)63-90-72
 Астана +7(7172)727-132
 Астрахань (8512)99-46-04
 Барнаул (3852)73-04-60
 Белгород (4722)40-23-64
 Брянск (4832)59-03-52
 Владивосток (423)249-28-31
 Волгоград (844)278-03-18
 Вологда (8172)26-41-59
 Воронеж (473)204-51-73
 Екатеринбург (343)384-55-89
 Иваново (4932)77-34-06
 Ижевск (3412)26-03-58
 Иркутск (395) 279-98-46
 Киргизия (996)312-96-26-47

Казань (843)206-01-48
 Калининград (4012)72-03-81
 Калуга (4842)92-23-67
 Кемерово (3842)65-04-62
 Киров (8332)68-02-04
 Краснодар (861)203-40-90
 Красноярск (391)204-63-61
 Курск (4712)77-13-04
 Липецк (4742)52-20-81
 Магнитогорск (3519)55-03-13
 Москва (495)268-04-70
 Мурманск (8152)59-64-93
 Набережные Челны (8552)20-53-41
 Нижний Новгород (831)429-08-12
 Казахстан (772)734-952-31

Новокузнецк (3843)20-46-81
 Новосибирск (383)227-86-73
 Омск (3812)21-46-40
 Орел (4862)44-53-42
 Оренбург (3532)37-68-04
 Пенза (8412)22-31-16
 Пермь (342)205-81-47
 Ростов-на-Дону (863)308-18-15
 Рязань (4912)46-61-64
 Самара (846)206-03-16
 Санкт-Петербург (812)309-46-40
 Саратов (845)249-38-78
 Севастополь (8692)22-31-93
 Симферополь (3652)67-13-56
 Таджикистан (992)427-82-92-69

Смоленск (4812)29-41-54
 Сочи (862)225-72-31
 Ставрополь (8652)20-65-13
 Сургут (3462)77-98-35
 Тверь (4822)63-31-35
 Томск (3822)98-41-53
 Тула (4872)74-02-29
 Тюмень (3452)66-21-18
 Ульяновск (8422)24-23-59
 Уфа (347)229-48-12
 Хабаровск (4212)92-98-04
 Челябинск (351)202-03-61
 Череповец (8202)49-02-64
 Ярославль (4852)69-52-93

Компания ESPA GROUP (Испания) является одним из признанных мировых лидеров в области производства насосного оборудования. Более 50 лет ESPA GROUP представляет профессиональные решения для своих потребителей, внедряет инновационные технологии, поддерживает высокий уровень качества своей продукции. Оборудование предназначено как для применения во всех сферах деятельности человека, связанных с водоснабжением, и используется в промышленном и бытовом секторах жилищно-коммунального хозяйства, так и в технологических процессах различных видов производств.

Продукция, поставляемая на российский рынок:



Промышленное использование
Многоступенчатые горизонтальные и вертикальные насосы высокого давления для водоснабжения.
Дренажные насосы, канализационные насосные станции для водоотведения.

Погружные многоступенчатые насосы 4", 6", 8", 10".



Отопление и горячее водоснабжение
Циркуляционные насосы для систем отопления, горячего водоснабжения, кондиционирования.



Установки повышения давления
Автоматические насосные установки с релейным и частотным управлением для систем водоснабжения и пожаротушения.



Бытовое использование
Погружные моноблочные насосы для колодцев, скважин, фонтанов.
Горизонтальные многоступенчатые насосы, в том числе самовсасывающие.
Бытовые насосные станции для водоснабжения, в том числе с частотным управлением.

Специальные насосы (для дизельного топлива, пищевых сред, растворов, удобрений и др.)



Дренаж и канализация
Насосы и канализационные насосные станции для канализационных и хозяйственно-бытовых стоков.



Бассейны и СПА
Центробежные насосы и компрессоры для бассейнов, гидромассажных ванн и SPA, насосы для морской воды, для аквариумов и рыбобитомников.
Системы противотока и системы фильтрации.

ТАБЛИЦА ПРИМЕНЕНИЯ ОБОРУДОВАНИЯ ESPA

Назначение,
области применения
и особенности оборудования

Оборудование для водоснабжения	Насосы	Поверхностные	Горизонтальные	Одноступенчатые	FN, FN4 FNS FNF, FNF4, FNF4 X		
				Многоступенчатые	PRISMA, ASPRI TECNO, TECNOSELF		
				Двустороннего входа	FN(4) K		
			Вертикальные	Одноступенчатые	FL(4), FLS(4)		
				Многоступенчатые	MULTI MULTI VE MULTI VS		
		Специальные		DOIL			
		Погружные	Моноблочные		NEPTUN FL ACUARIA		
			С жесткой стыковкой		SE4 SE6, SE8, SE10 O4SM, O4ST O6ST, O8ST, O10ST		
		Погружные электродвигатели					
		Насосные станции	Поверхностные		TECNOPRES TECNOPPLUS		
	Погружные		ACUAPRES ACUAPLUS				
	Станции водоснабжения		AQUABOX				
	Установки повышения давления		С электронным управлением		CPE		
			С релейным управлением		CPS, CPD, CPT, CPC		
			С частотным управлением		CKE, CPV, CKS, CKD, CKT, CKC CP2 T FFS (I)(D)(V)		
Установки пожаротушения							
Оборудование для водоотведения	Насосы	Дренажные			VIGILA, VIGILEX, VIGILA SS, VIGILEX SS		
		Дренажно-фекальные			DRAIN		
		Дренажно-фекальные с режущим механизмом			VIGICOR DRAINCOR		
	Канализационные насосные установки				DRAINBOX		
	Комплекты стационарной установки		Комплекты для стационарного монтажа Установочные комплекты			KIT DR 1, KIT DR 2, KIT DR 3, KIT DR 4, KIT DR 5, KIT DR 6, KIT DR 7	
Устройства управления и аксессуары	Пусковые и пускозащитные устройства				CC, CCK		
	Блоки контроля потока				PRESSDRIVE, PRESSDRIVE 05, KIT 06, KIT 07, KIT 08		
	Реле давления				DANFOSS, GENEBRE		
	Электронные блоки управления				PROTEC		
	Шкафы управления	Электромеханические			CD, CET		
		Со встроенным устройством плавного пуска			CSS1, CSSP1		
			Со встроенным частотным преобразователем	CK			
Автоматика насосов для водоотведения							
Оборудование для бассейнов	Оборудование для систем фильтрации	Насосы с префильтром			SILEN I, SILEN S, SILEN S2		
		Насосные станции (evorool)			STAR, STAR4		
	Оборудование для искусственных водоемов, водных аттракционов и SPA	Насосы для гидромассажа				SILENPLUS TIPER, WIPER PISCIS	
		Противоток, или искусственное течение	Насосы для противотока			NADORSELF	
			Форсушки для противотока	Форсушки универсальные			KIT NCB + KIT JET NCB
				Форсушки с лицевой панелью и водозабором			KIT NC + KIT NC PHL
			Шланг массажный для форсунок противотока				KIT MNC
		Электрощиты для насосов с пневмоуправлением					CUADRO ELEC. MONO CUADRO ELEC. TRIF
Оборудование для аэромассажа и искусственных гейзеров		Компрессоры			ASC, ASP		
Циркуляционные насосы с «мокрым» ротором	Трехскоростные	Из чугуна с катафорезным покрытием	С резьбовым присоединением		RA1-S, RA2-S		
			С фланцевым присоединением		RA1-F, RA2-F		
		Из нержавеющей стали	С резьбовым присоединением		RSAN-S		
		Из бронзы	С фланцевым присоединением		RSAN-F		
	С ротором на постоянных магнитах и электронным управлением					NMTD, RA1-S (ECO), RE1-S (F)	
	С частотным регулированием	Со встроенным частотным преобразователем	С резьбовым присоединением		RE1-S, RE2-S		
		С фланцевым присоединением			RE1-F, RE2-F, RV1-F, RV2-F		

ESPA СКЕ – ЭНЕРГОСБЕРЕЖЕНИЕ. НАДЁЖНОСТЬ. КОМФОРТ.

Компания ESPA GROUP, один из мировых лидеров по производству насосного оборудования, предлагает для своих клиентов установки повышения давления СКЕ, управляемые модулями частотного преобразования ESPA SPEEDRIVE. Регулирование скорости вращения вала частотным преобразователем (в зависимости от фактической величины расходы воды в системе водоснабжения) позволяет обеспечить экономию электроэнергии, а также добиться наилучших гидравлических показателей.

Установки повышения давления СКЕ во многом превосходят традиционные насосные установки, имеют длительный срок службы, просты в монтаже и обслуживании, характеризуются низким уровнем шума.

ESPA СКЕ - инновационные технологии для систем водоснабжения.

СОДЕРЖАНИЕ*

I	ОПИСАНИЕ И КОНСТРУКЦИЯ	5
	СФЕРЫ ПРИМЕНЕНИЯ.....	6
	ПЕРЕКАЧИВАЕМАЯ СРЕДА	6
	КОНФИГУРАЦИЯ УСТАНОВОК	6
	ПРИМЕНЯЕМЫЕ НАСОСЫ.....	6
	ПРЕИМУЩЕСТВА ЧАСТОТНОГО РЕГУЛИРОВАНИЯ	6
	ФУНКЦИИ МОДУЛЯ ЧАСТОТНОГО РЕГУЛИРОВАНИЯ SPEEDRIVE	7
	КОМПЛЕКТ ЗАЩИТЫ ОТ СУХОГО ХОДА.....	8
	ФЛАНЦЕВЫЕ ПРИСОЕДИНЕНИЯ И ТРУБОПРОВОДНЫЕ ЗАГЛУШКИ.....	9
II	ГИДРАВЛИЧЕСКИЕ ХАРАКТЕРИСТИКИ	10
III	РАЗМЕРЫ И ВЕС.....	26

* Мы постоянно работаем над улучшением качества нашего оборудования, над разработкой новых моделей, что позволяет нам наиболее полно удовлетворять потребности наших клиентов.

В связи с этим мы оставляем за собой право изменять или дополнять сведения, содержащиеся в настоящем каталоге, а также конструкцию и характеристики оборудования, без предварительного уведомления.

ОПИСАНИЕ И КОНСТРУКЦИЯ

Комплексные, полностью готовые к эксплуатации автоматизированные установки повышения давления СКЕ предназначены для обеспечения постоянного давления в системах бытового и промышленного водоснабжения. В составе установок используются модули частотного регулирования SPEEDRIVE. Установки оснащены трубной обвязкой (в том числе всасывающим и напорным коллекторами, изготовленными из нержавеющей стали), арматурой, блоком электрической коммутации и датчиком давления. Каждый насос оборудован на всасывающем трубопроводе запорным краном и обратным клапаном.

Установка смонтирована на раме-основании, имеет все необходимые электрические подключения и укомплектована мембранным гидроаккумулятором.

Все установки подвергаются изготовителем комплексным испытаниям и поставляются полностью готовыми к вводу в эксплуатацию.



Максимальный расход: до 340 куб. м/час
 Максимальный напор: до 160 м (16 бар)
 Мощность одного насоса: от 0,75 до 5,5 кВт
 Температура перекачиваемой жидкости:
 до 35°C для моделей с насосами серий ASPRI, PRISMA, MULTI, MULTI VE
 до 120 °C для моделей с насосами серий MULTI VS, FN
 до 130 °C для моделей с насосами серий FL(4), FLS(4), FLD

ПРИМЕР УСЛОВНОГО ОБОЗНАЧЕНИЯ

серия установок повышения давления с модулями частотного регулирования SPEEDRIVE	СКЕ	2	М	MULTI 35 5N	SPEEDRIVE
	количество насосов в установке	М – однофазное питание Т – трехфазное питание	модель насоса	модуль частотного регулирования SPEEDRIVE	

КОНСТРУКЦИЯ

Поз.	Компонент
1*	рама-основание
2*	напорный коллектор
3*	всасывающий коллектор
4	блок управления
5	гидроаккумулятор
6	насос
7*	блок эл. коммутации
8	обратный клапан
9	запорный кран
10	датчик давления

* Не входят в комплектацию установок СКЕ1

СФЕРЫ ПРИМЕНЕНИЯ

- Жилые дома и общественные здания
- Коттеджные и дачные поселки
- Предприятия жилищно-коммунального и сельского хозяйства
- Промышленные объекты и предприятия
- Гостиницы, больницы, санатории
- Складские, торговые и выставочные комплексы
- Высотные здания и многоуровневые гаражи
- Обеспечение технологических процессов
- Гидрантные системы водоснабжения и пожаротушения

ПЕРЕКАЧИВАЕМАЯ СРЕДА

Вода, не содержащая механических (абразивных) и волокнистых включений, не агрессивная по отношению к деталям насосов и трубно́й обвязки.

КОНФИГУРАЦИЯ УСТАНОВОК

Установки СКЕ имеют в своем составе от 1 до 4-х насосов.

На каждом насосе установлен модуль частотного регулирования SPEEDRIVE, один из них является «главным». Принцип работы основан на синхронности – валы работающих насосов (вне зависимости от их количества) вращаются с одинаковой скоростью (полностью синхронно), возрастающей при увеличении водопотребления, и снижающейся при его уменьшении. «Главный» SPEEDRIVE управляет работой всей установки, регулируя скорость вращения вала «своего» насоса и контролируя очередность запуска всех насосов в установке (в зависимости от времени суммарной работы каждого из них) для одинаковой наработки в часах и равномерной выработки ресурса.

В случае выхода из строя главного модуля его функция переводится на один из вспомогательных с помощью изменения настроек.

Все устройства управления соединяются между собой посредством интерфейса RS-485.

ПРИМЕНЯЕМЫЕ НАСОСЫ

Вертикальные многоступенчатые насосы серий MULTI, MULTI VE, MULTI VS.

Горизонтальные многоступенчатые насосы серий ASPRI, PRISMA.

Одноступенчатые моноблочные насосы серии FN.

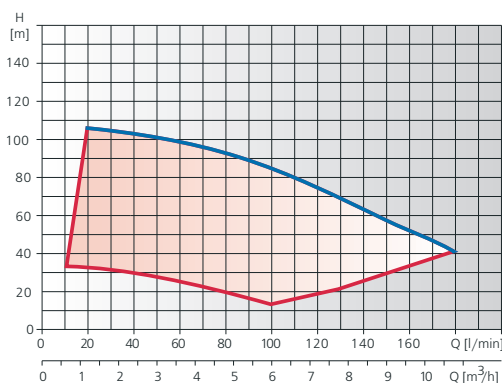
Насосы исполнения «in-line» серий FL(4), FLS(4), FLD.

ПРЕИМУЩЕСТВА ЧАСТОТНОГО РЕГУЛИРОВАНИЯ

Частотное регулирование позволяет плавно изменять скорость вращения валов электродвигателей насосов в зависимости от потребления воды для обеспечения заданного стабильного давления в системе. При этом достигается значительная экономия электроэнергии за счет оптимального потребления из питающей сети.

Дополнительным преимуществом является отсутствие больших пусковых токов, имеющих место при прямом пуске электродвигателей. Кроме того, увеличивается ресурс работы насосов и сантехнической арматуры, снижается вероятность гидравлических ударов из-за резкой остановки насосов, отпадает необходимость в установке больших гидроаккумуляторов, повышается общий КПД системы.

SPEEDRIVE позволяет преобразовать кривую работы насоса в рабочую область



ФУНКЦИИ МОДУЛЯ ЧАСТОТНОГО РЕГУЛИРОВАНИЯ SPEEDRIVE

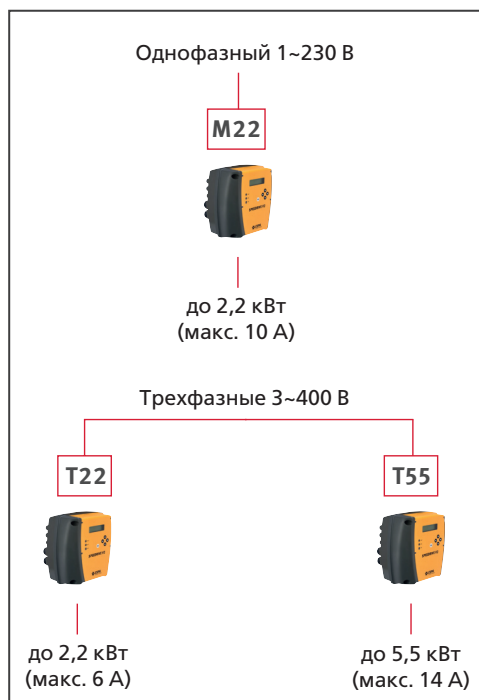
SPEEDRIVE предназначен для автоматического управления насосами. Для этого он программируется на заданный уровень постоянного давления, регулируемый датчиком давления. Электроника блока автоматически определяет частоту выключения в зависимости от введенных на этапе программирования параметров насоса. Реализована также возможность программировать время отключения установки после прекращения разбора воды. Конструкция SPEEDRIVE обеспечивает бесперебойную работу установки при температуре окружающей среды до 65°C. Сам модуль охлаждается потоком воздуха от вентилятора электродвигателя насоса. К модулю SPEEDRIVE возможно дополнительно подключить переключатель уровня, дополнительный датчик давления, датчик влажности, реле давления, а также контакты для вывода сигнала на аварийную сигнализацию. Еще одним несомненным удобством SPEEDRIVE является возможность программного изменения направления вращения электродвигателя.

SPEEDRIVE обеспечивает комплексную защиту насосов и установки в целом:

- От сухого хода*
- От прорыва трубопровода
- От обрыва/неправильного подключения датчика давления*
- От работы на закрытую задвижку
- От короткого замыкания электропитания насосов*
- От колебаний напряжения**
- От перегрева блока управления**
- От перегрузки по току*
- От обрыва фаз питания электродвигателей насосов
- От пропадания фаз входного электропитания*
- От обрыва/неправильного подключения кабеля обмена данными
- В случае наступления ряда других аварийных событий



Модельный ряд SPEEDRIVE



* При срабатывании защиты SPEEDRIVE автоматически делает 4 попытки перезапуска (с 15-минутным интервалом).

** Работа автоматически возобновляется при возвращении величины контролируемого параметра в допустимый диапазон.

КОМПЛЕКТ ЗАЩИТЫ ОТ СУХОГО ХОДА*

Комплект защиты от сухого хода DRP предназначен для автоматического отключения установки при падении давления во всасывающем трубопроводе ниже установленного значения. Комплект применяется только для установок, работающих в условиях избыточного давления во всасывающей магистрали, когда напор, создаваемый установкой в напорном трубопроводе, рассчитан с учетом входного давления.

По конструктиву комплект DRP представляет собой реле сухого хода в пылевлагозащищенном корпусе, набор трубопроводных элементов из нержавеющей стали для монтажа в установке и соединительный электрический кабель.

* Опция дозаказывается дополнительно при приобретении установки СКЕ. Поставляется смонтированной на всасывающем коллекторе установки либо на всасывающем патрубке насоса (для установок СКЕ1).



DRP/2-4



Виды комплектов DRP

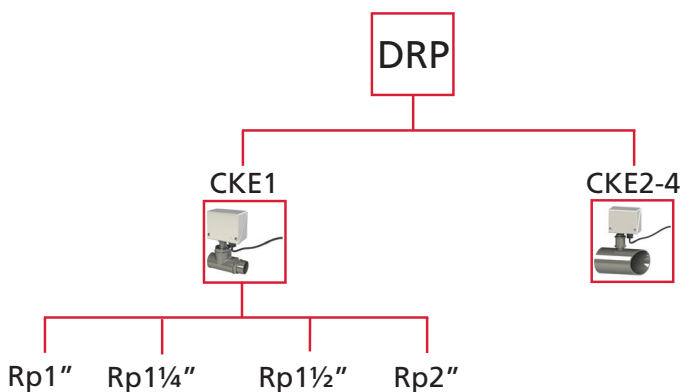


Таблица применяемости комплектов DRP

Модель	СКЕ1	СКЕ2	СКЕ3	СКЕ4
DRP/1 Rp1" SS	всасывающий патрубок установки DN25	-	-	-
DRP/1 Rp1" ¼ SS	всасывающий патрубок установки DN32	-	-	-
DRP/1 Rp1" ½ SS	всасывающий патрубок установки DN40	-	-	-
DRP/1 Rp2" SS	всасывающий патрубок установки DN50	-	-	-
DRP/2-4 SS	-	+	+	+

ФЛАНЦЕВЫЕ ПРИСОЕДИНЕНИЯ И ТРУБОПРОВОДНЫЕ ЗАГЛУШКИ

При монтаже (инсталляции) установок повышения давления, как правило, требуются дополнительные инсталляционные элементы, такие как фланцевые соединения и трубные заглушки.

В линейке принадлежностей ESPA предусмотрена возможность приобретения комплектов фланцевых соединений и резьбовых заглушек условного (проходного) диаметра DN65, DN80 или DN100.

Комплект фланцевого присоединения

Комплекты фланцевого присоединения включают в себя:

- фланец с резьбовым хвостовиком (внутренняя резьба хвостовика - 2 ½, 3 или 4 дюйма - позволяет обеспечить надежное и герметичное соединение фланца с резьбовым концом коллектора либо трубопровода соответствующего диаметра)
- уплотнительная прокладка
- крепежный набор: болты, гайки, шайбы, шайбы пружинные (количество крепежных элементов соответствует количеству отверстий во фланце)

Для удобства потребителей предусмотрено два исполнения фланца с резьбовым хвостовиком - из оцинкованной стали или из нержавеющей стали AISI 304.

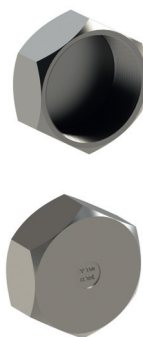
Компоненты комплекта фланцевого присоединения	Количество компонентов в комплекте		
	DN65	DN80	DN100
Фланец с резьбовым хвостовиком	1	1	1
Прокладка уплотнительная	1	1	1
Крепежный набор: Болт M16x80	4	8	8
Шайба стальная плоская	4	8	8
Шайба стальная пружинная	4	8	8
Гайка M16	4	8	8



Заглушка резьбовая

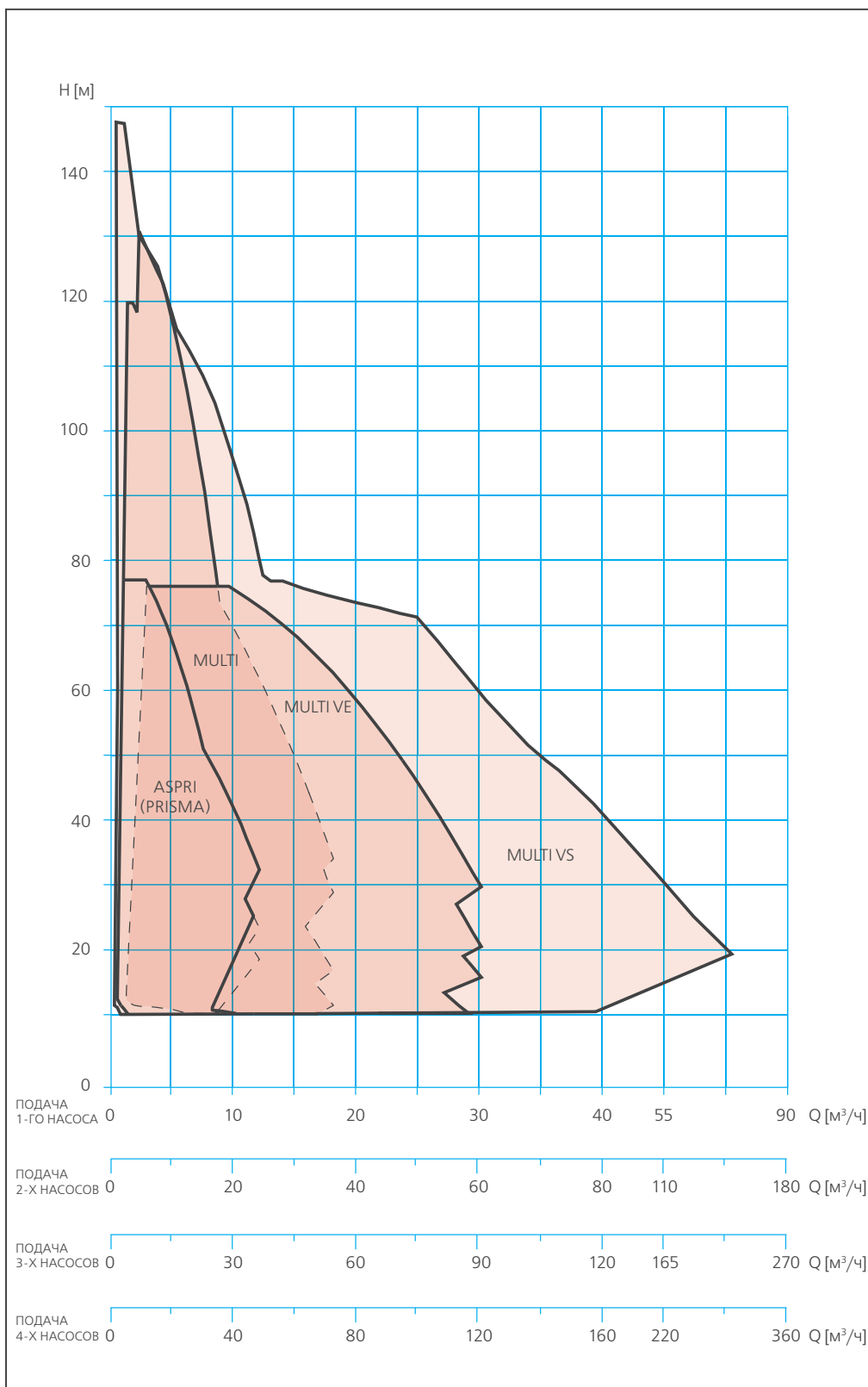
Заглушки резьбовые предназначены для «глушения» резьбовых концов коллекторов (трубопроводов) и имеют внутреннюю резьбу диаметром 2 ½, 3 или 4 дюйма.

Для удобства потребителей предусмотрено два исполнения заглушек - из оцинкованной стали или из нержавеющей стали AISI 316.

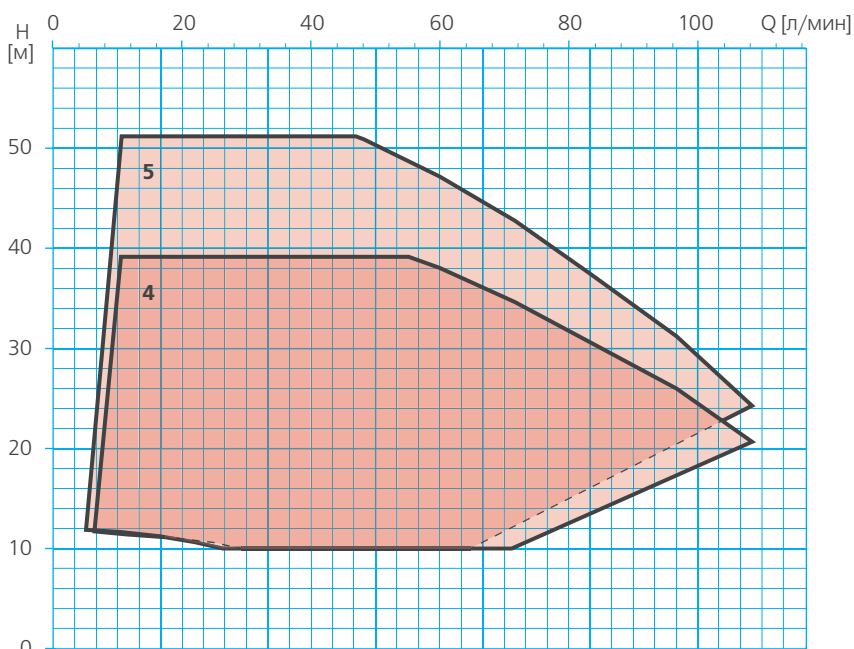


Опционально, при приобретении установок СКЕ, либо отдельно (при необходимости)

ДИАПАЗОН ГИДРАВЛИЧЕСКИХ ХАРАКТЕРИСТИК СКЕ



УСТАНОВКИ С НАСОСАМИ ASPRI25 / PRISMA25



ПОДАЧА
1-ГО НАСОСА

0 1 2 3 4 5 6 Q [M³/ч]

ПОДАЧА
2-Х НАСОСОВ

0 2 4 6 8 10 12 Q [M³/ч]

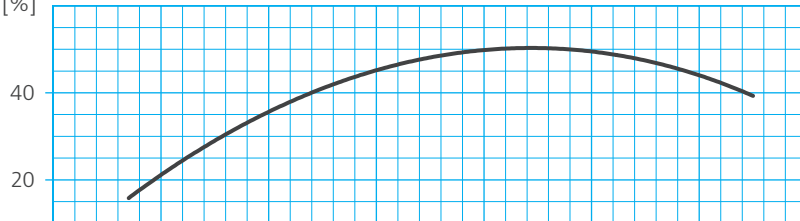
ПОДАЧА
3-Х НАСОСОВ

0 3 6 9 12 15 18 Q [M³/ч]

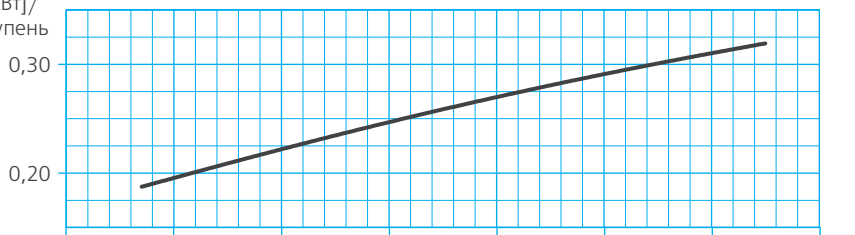
ПОДАЧА
4-Х НАСОСОВ

0 4 8 12 16 20 24 Q [M³/ч]

η [%]



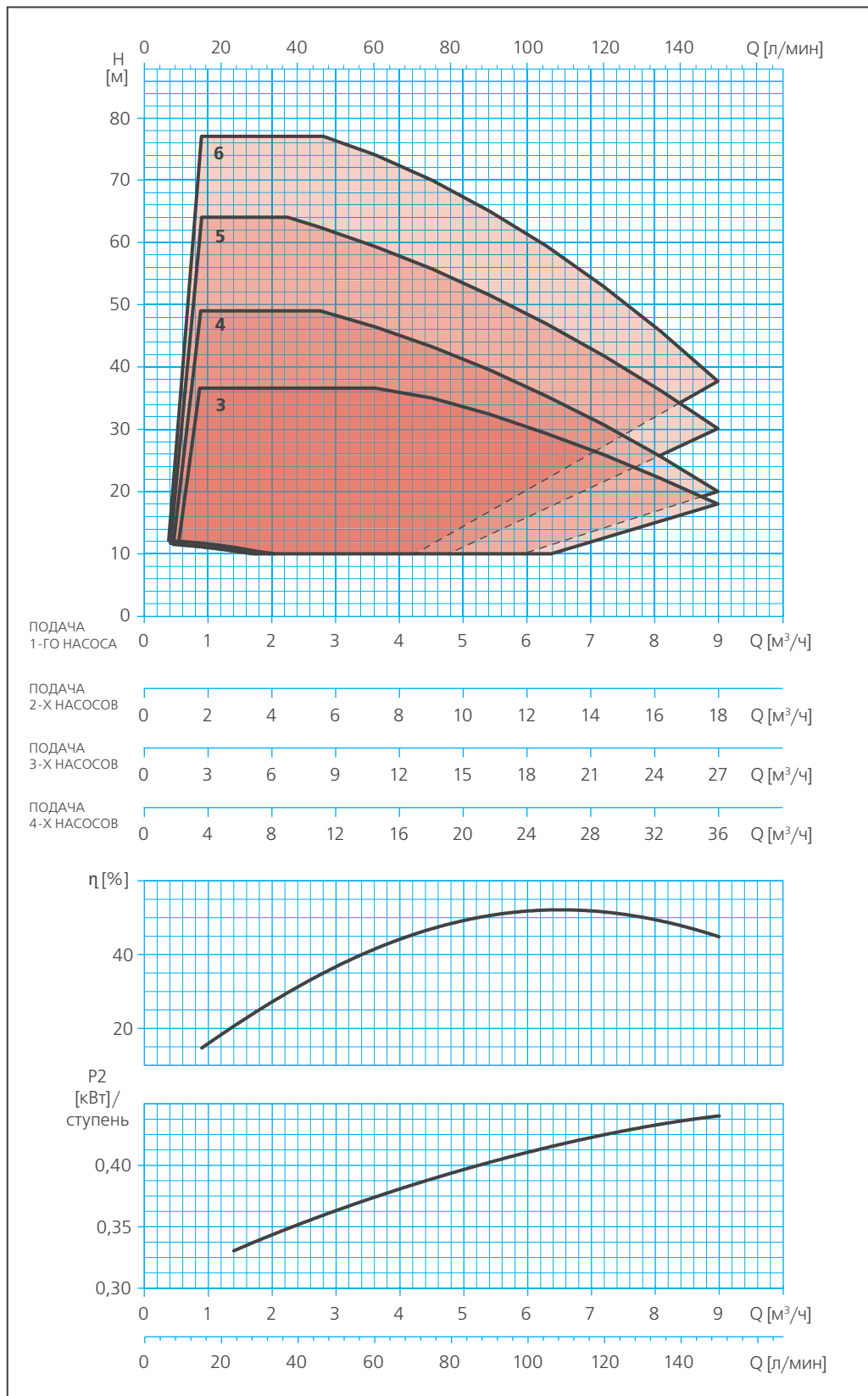
P2
[кВт]/
ступень



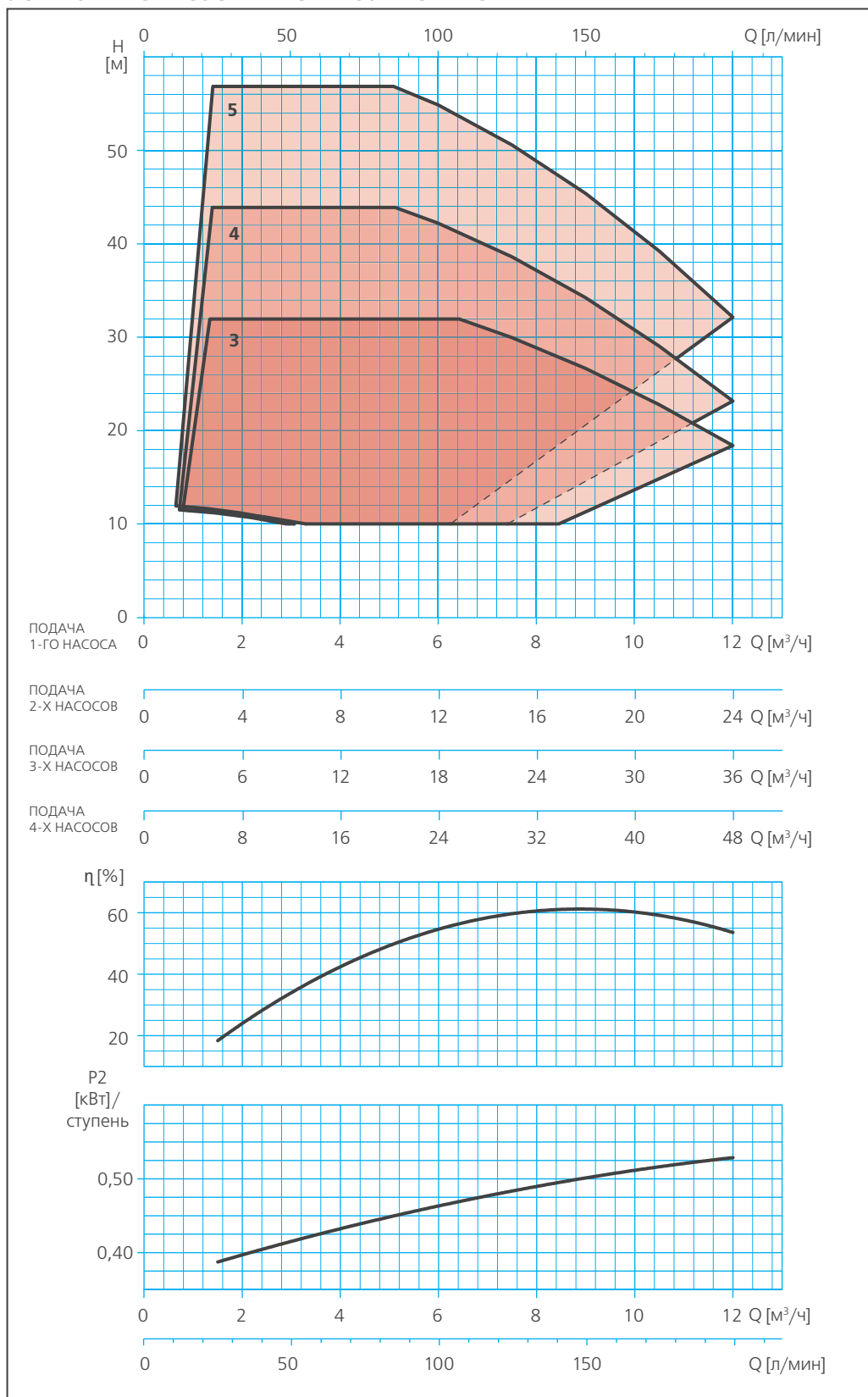
0 1 2 3 4 5 6 Q [M³/ч]

0 20 40 60 80 100 Q [л/мин]

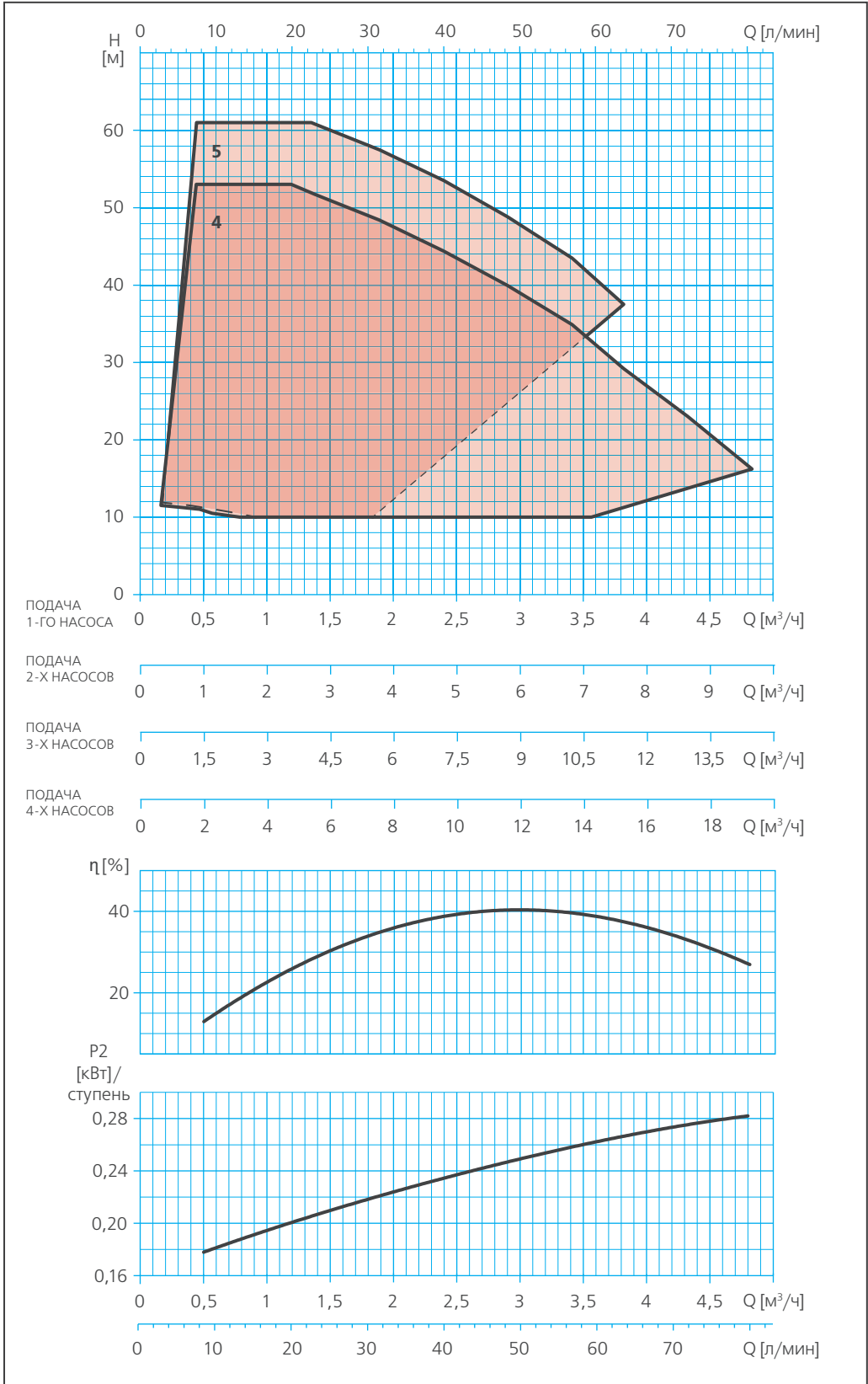
УСТАНОВКИ С НАСОСАМИ ASPRI35 / PRISMA35



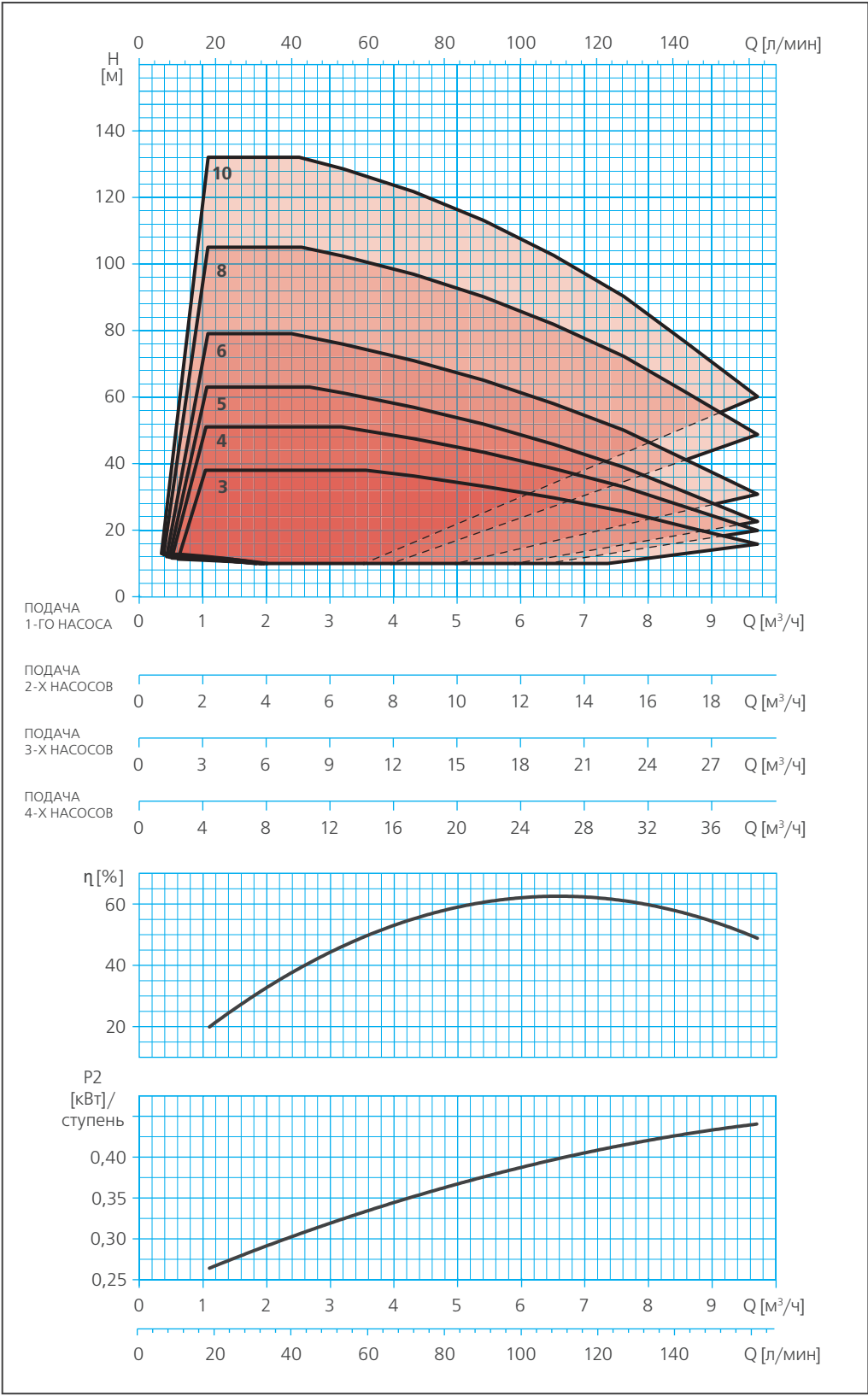
УСТАНОВКИ С НАСОСАМИ ASPRI45 / PRISMA45



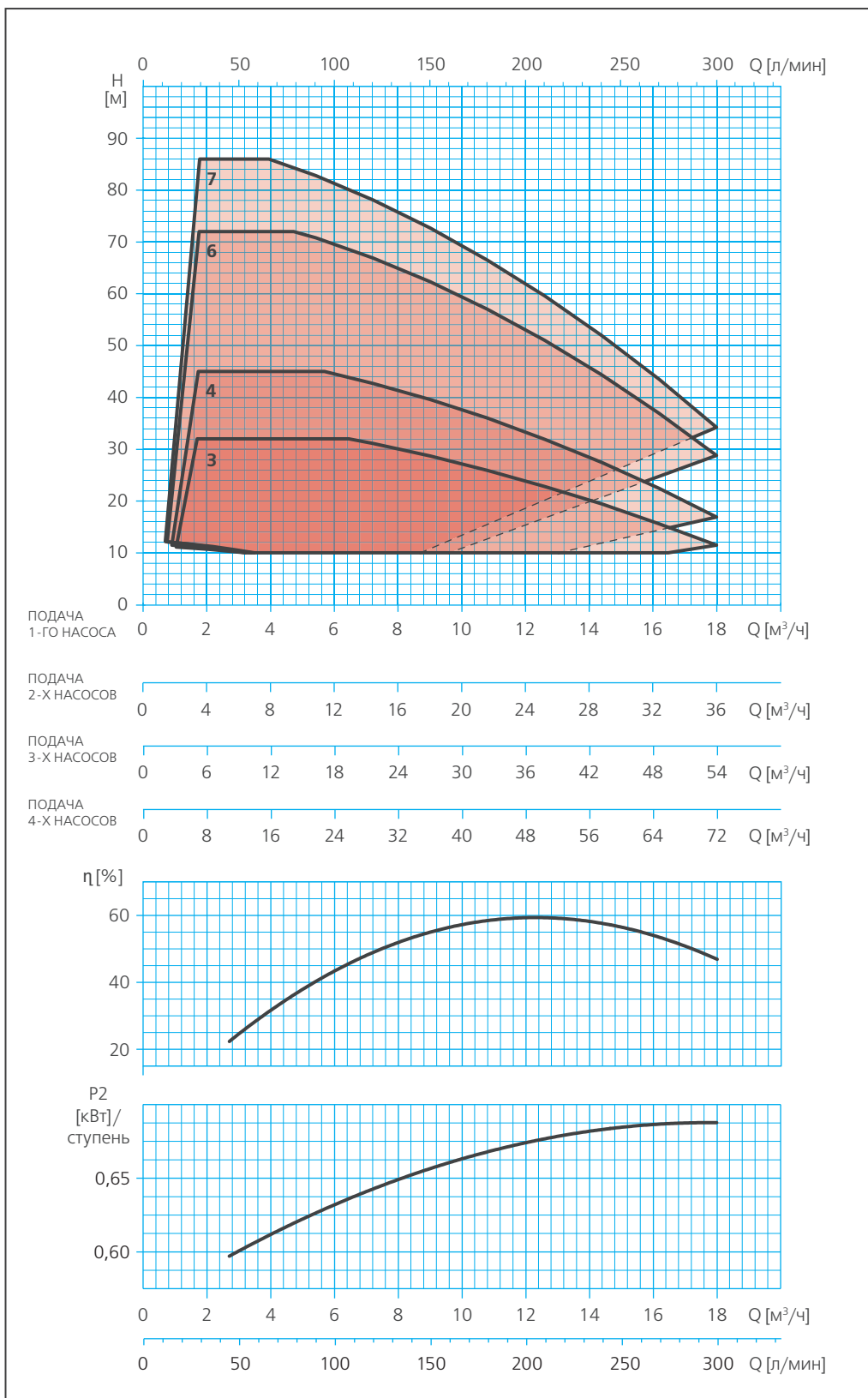
УСТАНОВКИ С НАСОСАМИ MULT125



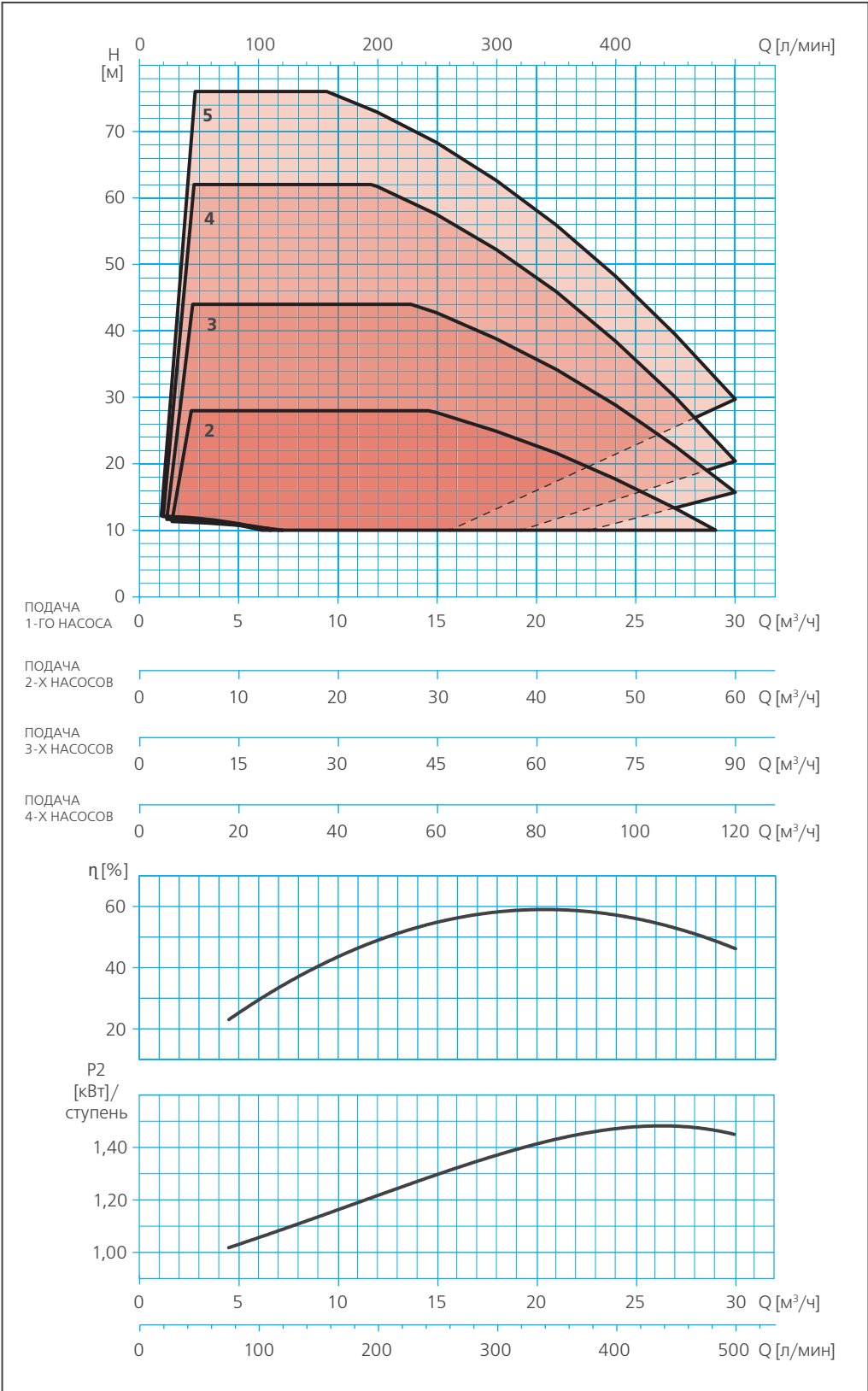
УСТАНОВКИ С НАСОСАМИ MULTI35



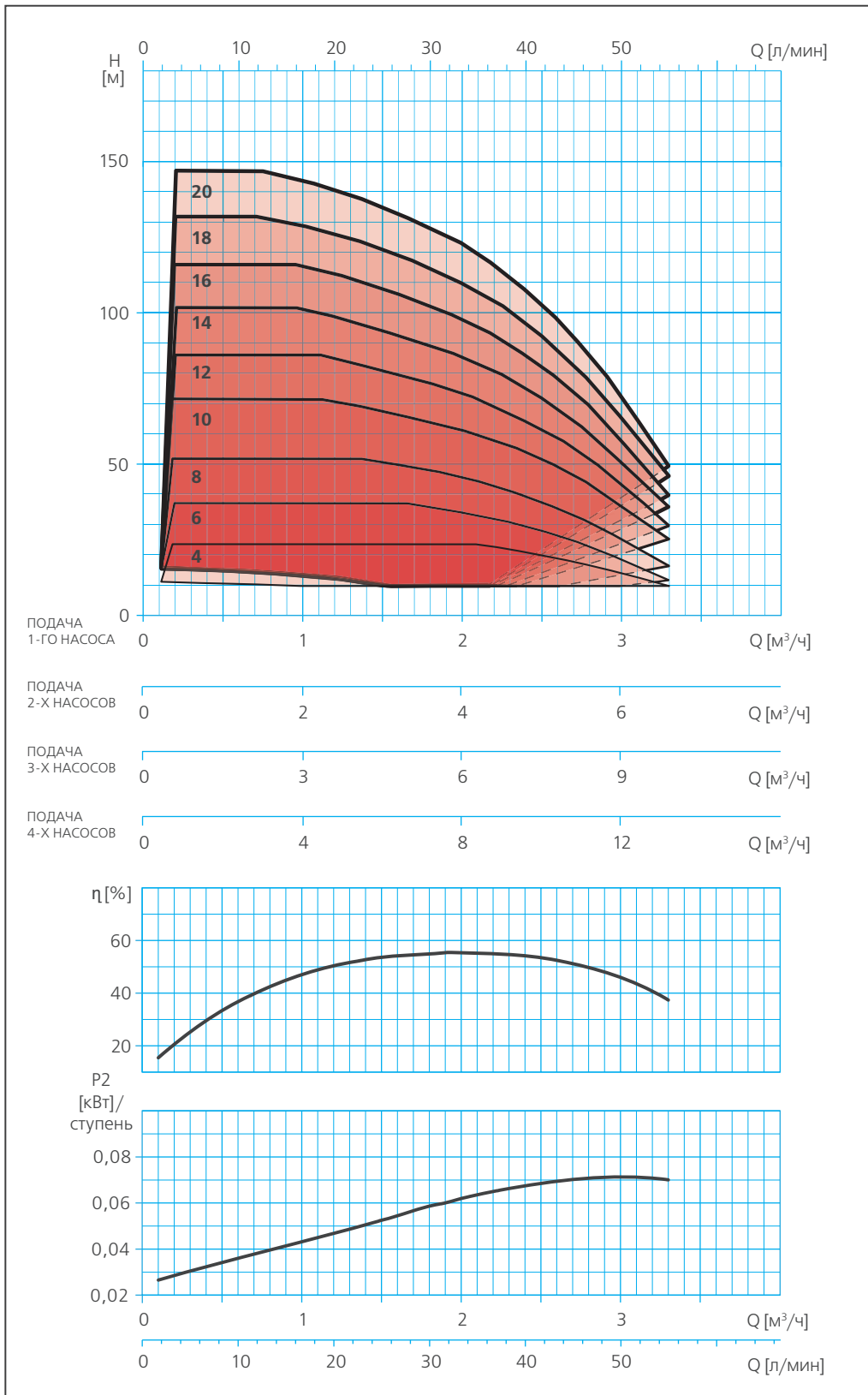
УСТАНОВКИ С НАСОСАМИ MULTI55



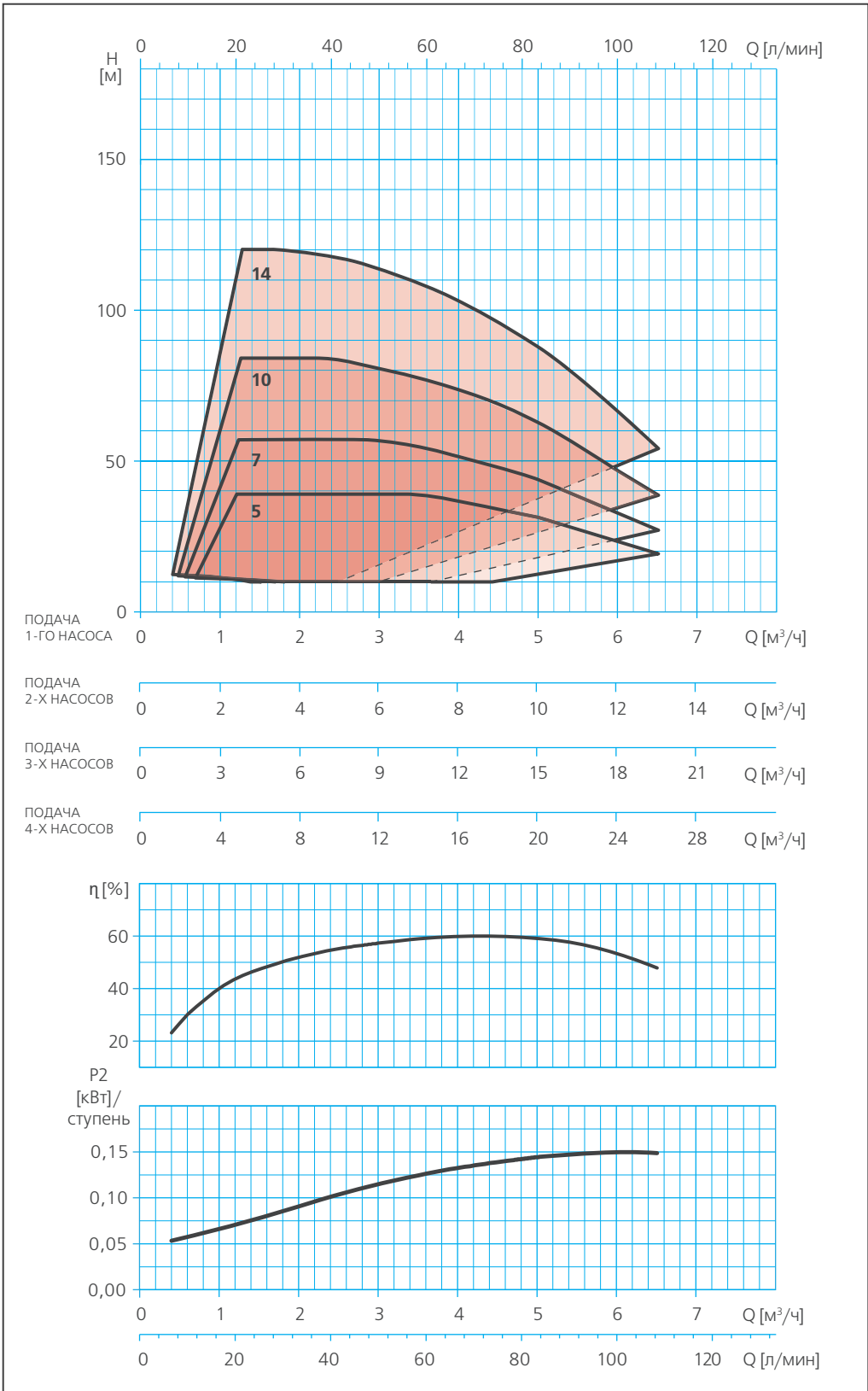
УСТАНОВКИ С НАСОСАМИ MULTI VE121



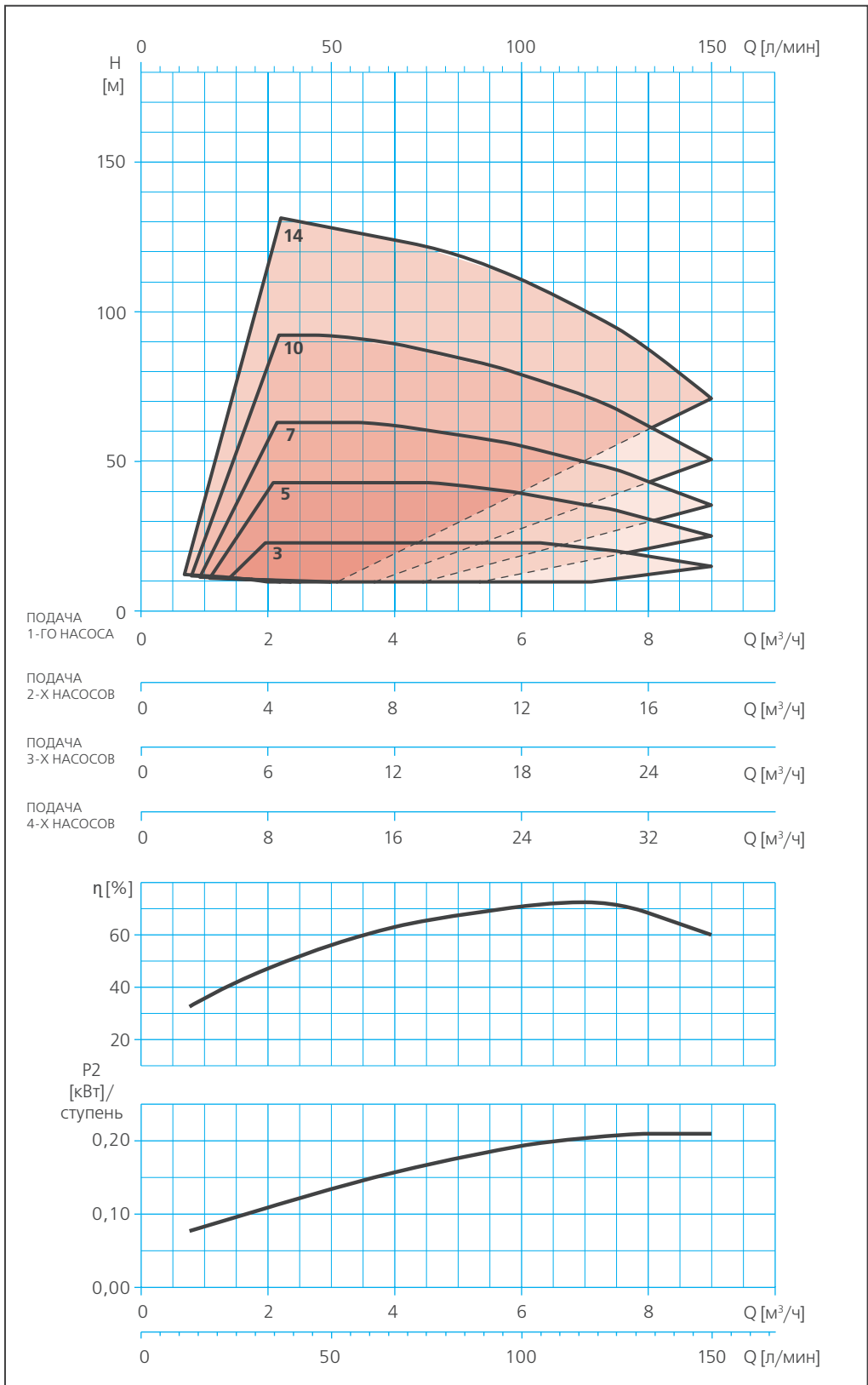
УСТАНОВКИ С НАСОСАМИ MULTI VS2



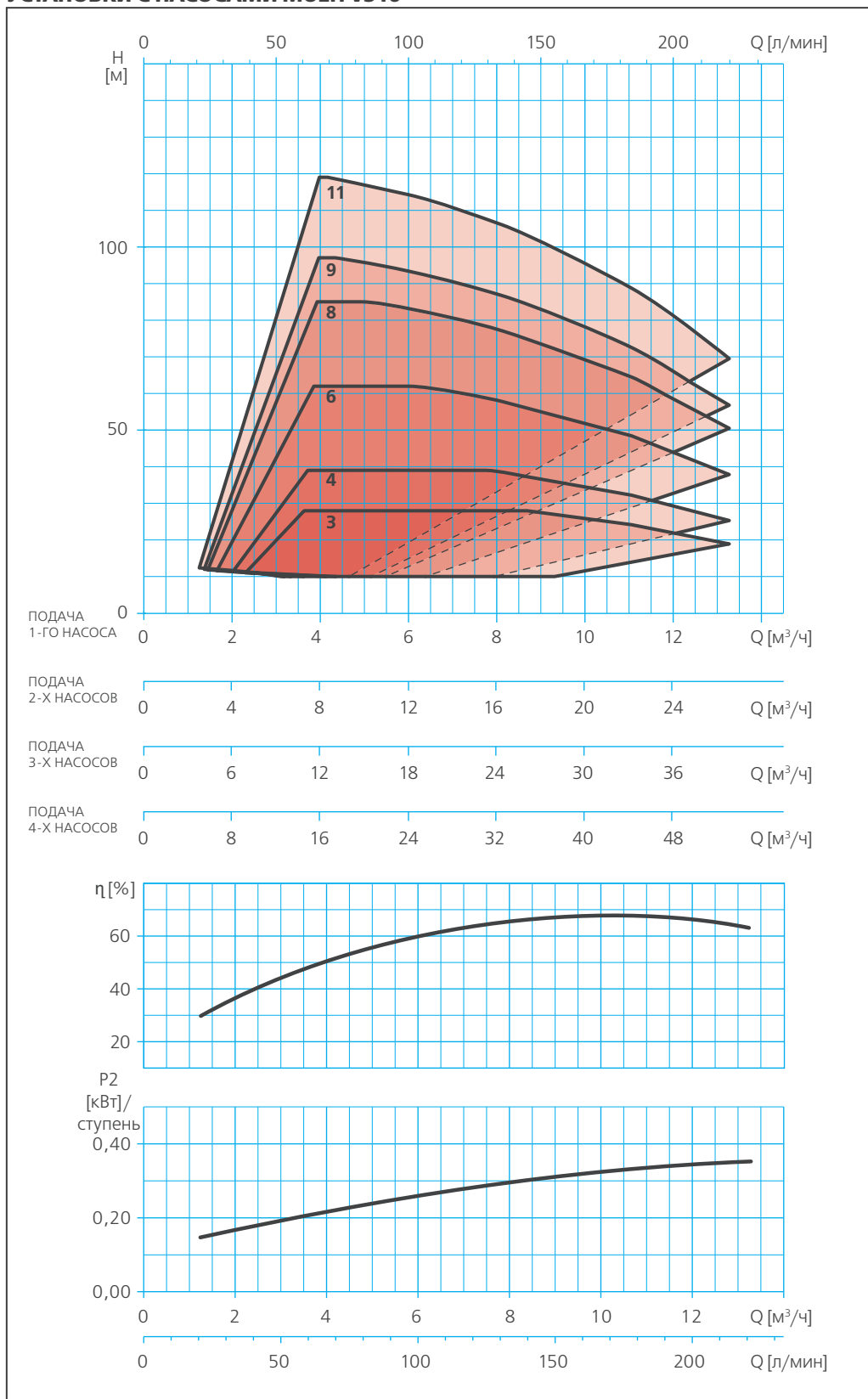
УСТАНОВКИ С НАСОСАМИ MULTI VS4



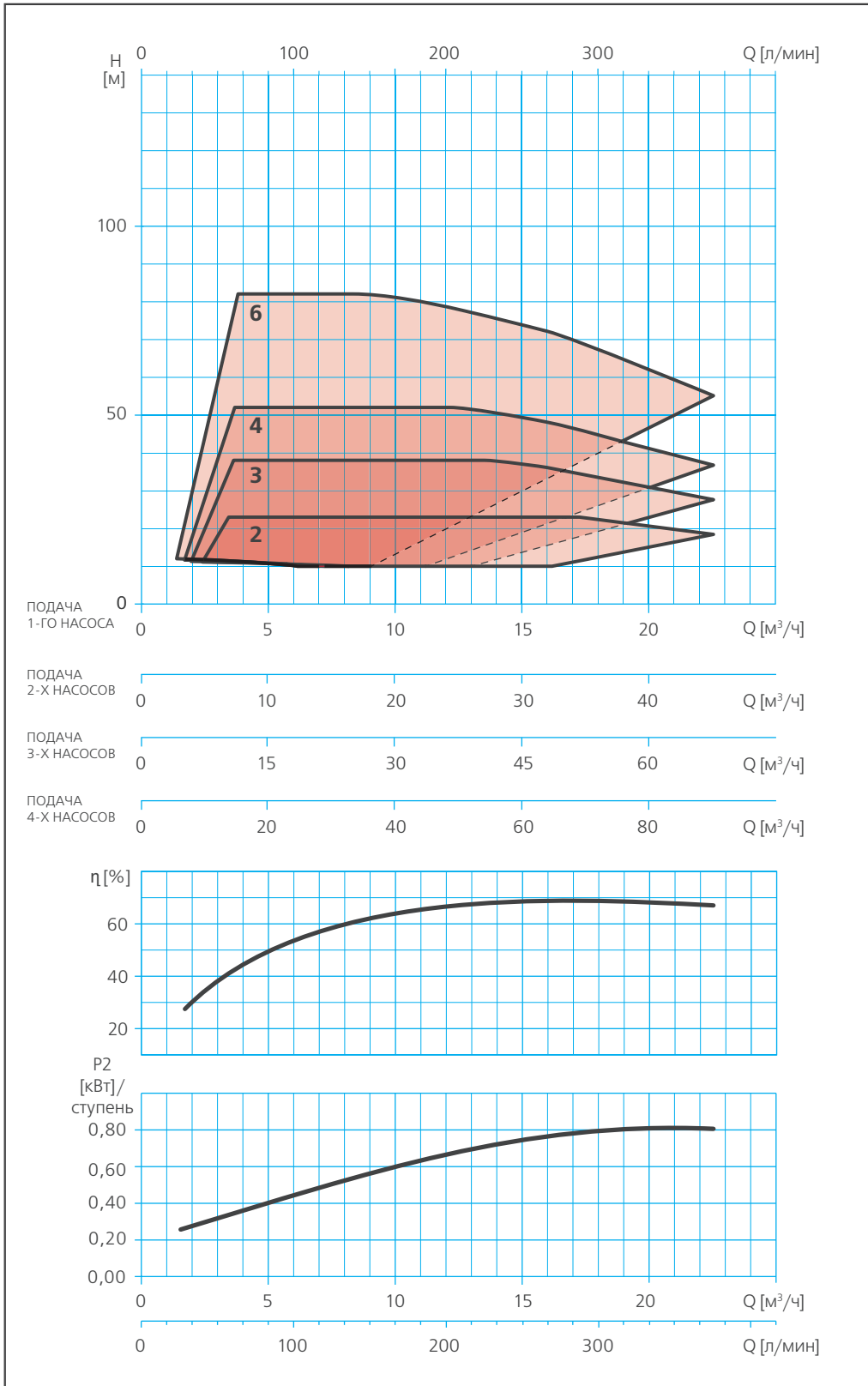
УСТАНОВКИ С НАСОСАМИ MULTI VS6



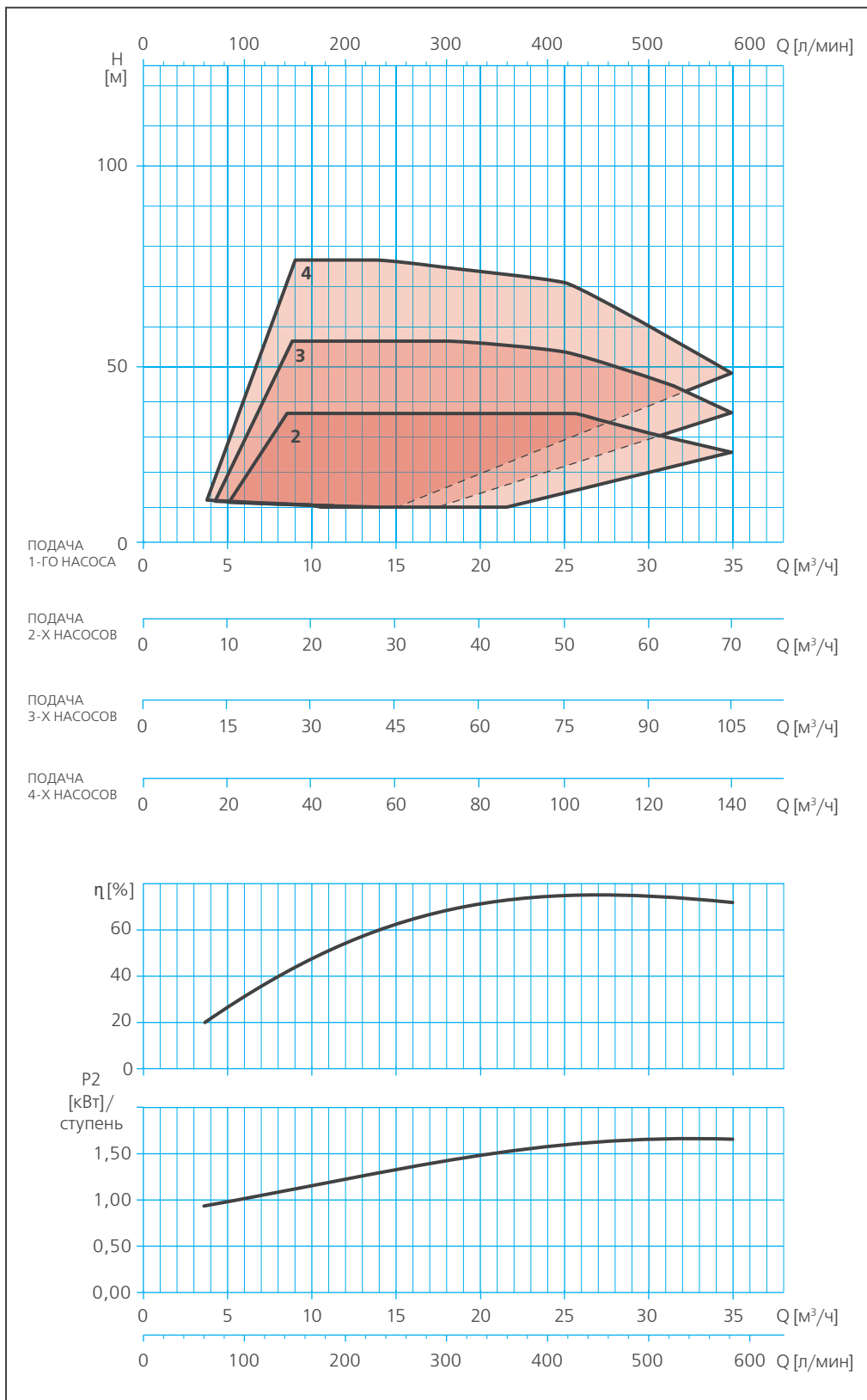
УСТАНОВКИ С НАСОСАМИ MULTI VS10



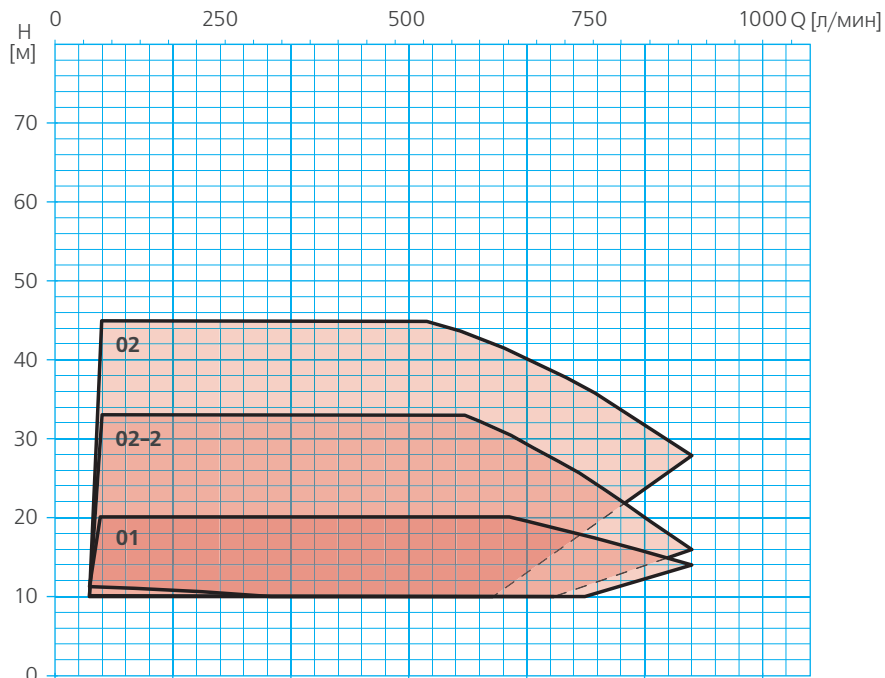
УСТАНОВКИ С НАСОСАМИ MULTI VS15



УСТАНОВКИ С НАСОСАМИ MULTI VS25



УСТАНОВКИ С НАСОСАМИ MULTI VS40

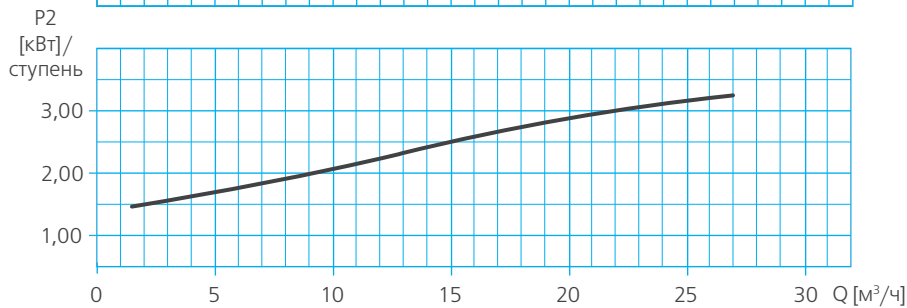
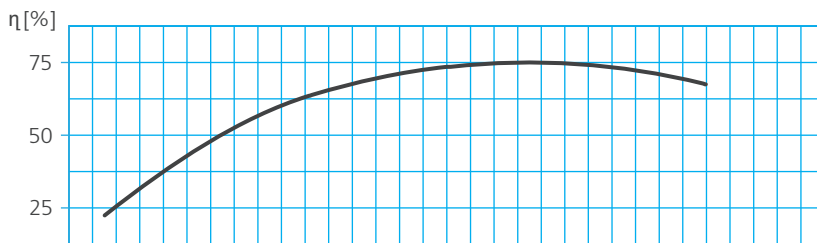


ПОДАЧА 1-ГО НАСОСА
0 10 20 30 40 50 60 Q [м³/ч]

ПОДАЧА 2-Х НАСОСОВ
0 20 40 60 80 100 120 Q [м³/ч]

ПОДАЧА 3-Х НАСОСОВ
0 30 60 90 120 150 180 Q [м³/ч]

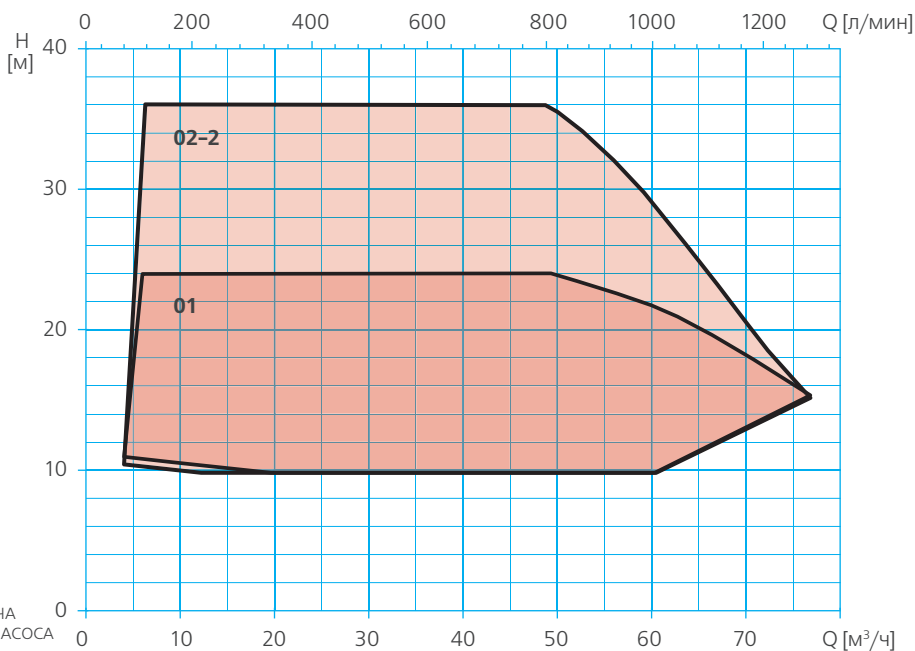
ПОДАЧА 4-Х НАСОСОВ
0 40 80 120 160 200 240 Q [м³/ч]



0 250 500 750 1000 Q [л/мин]

* количество ступеней (рабочих колес) в насосе входящем в состав установки

УСТАНОВКИ С НАСОСАМИ MULTI VS60

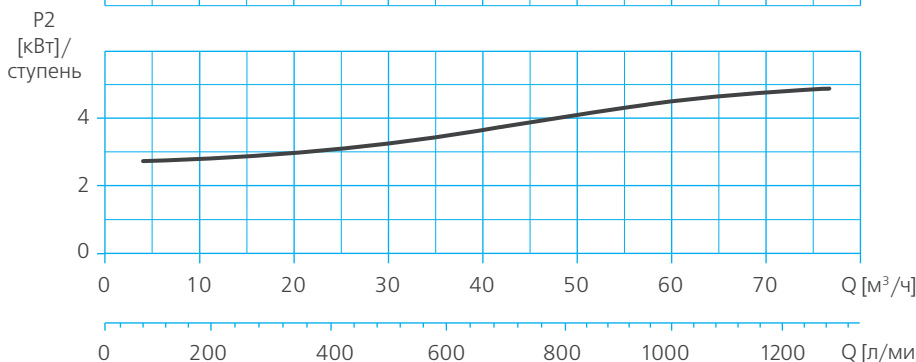
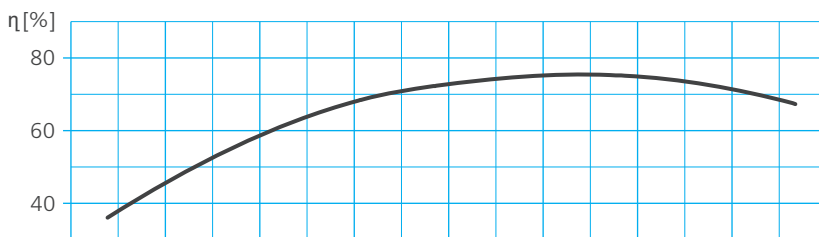


ПОДАЧА
1-ГО НАСОСА Q [M³/ч]

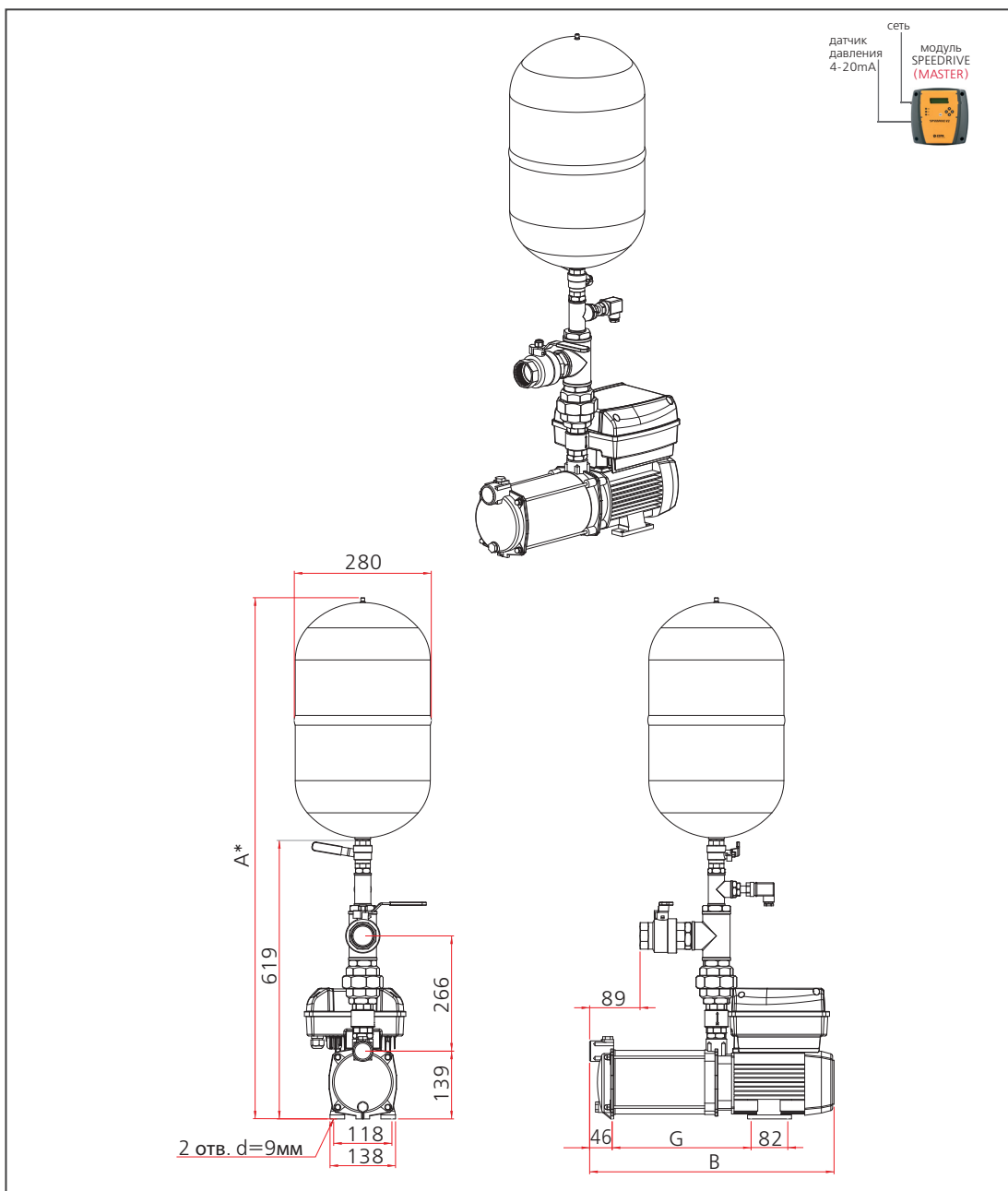
ПОДАЧА
2-Х НАСОСОВ Q [M³/ч]

ПОДАЧА
3-Х НАСОСОВ Q [M³/ч]

ПОДАЧА
4-Х НАСОСОВ Q [M³/ч]



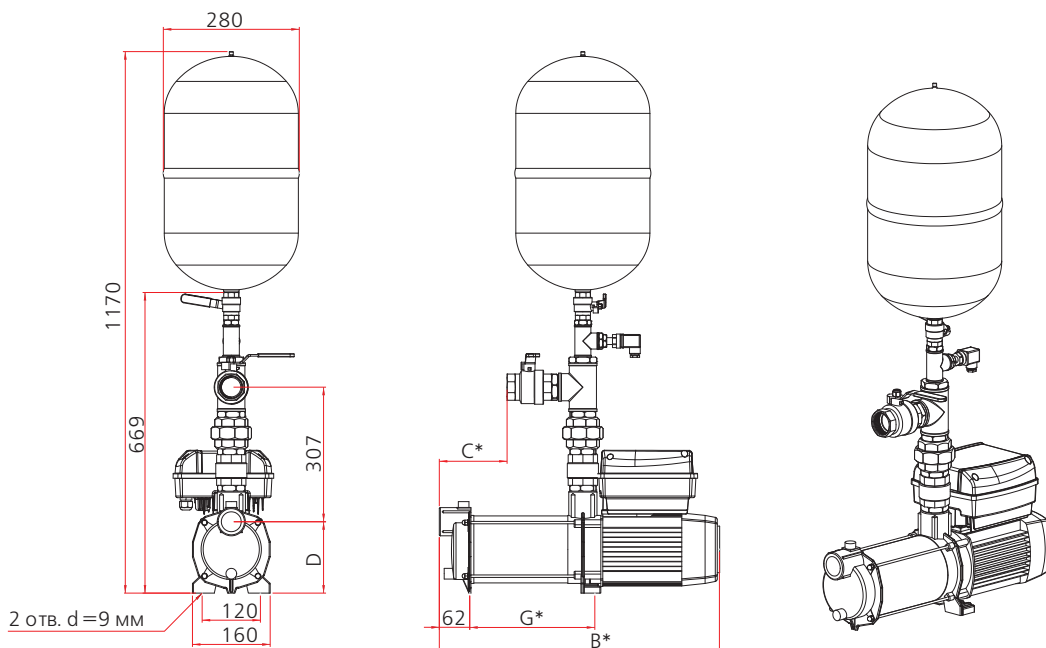
* количество ступеней (рабочих колес) в насосе входящем в состав установки



Модель станции	Подача в точке макс. КПД, Q, м ³ /ч	Номин. напор, Н, м	Мощность каждого насоса, P2, кВт	Ток, I, А		Ø патрубков		Габаритные размеры, мм			Вес, кг
				1-230 В	3-400 В	Всасывающий	Напорный	A*	B	G	
CKE1 M ASPRI25 4 SPEEDRIVE	4,3	34,5	0,9	8,9	-	1"	1"	1120	473	233	28,6
CKE1 M ASPRI25 5 SPEEDRIVE	4,3	42,6	1,1	10,8	-	1"	1"	1120	500	233	31,2
CKE1 T ASPRI25 4 SPEEDRIVE	4,3	34,5	0,9	-	3,0	1"	1"	1120	473	282	28,6
CKE1 T ASPRI25 5 SPEEDRIVE	4,3	42,6	1,1	-	3,6	1"	1"	1120	500	282	31,2

Технические характеристики, комплектация и внешний вид установок могут быть изменены изготовителем по своему усмотрению без предварительного уведомления. Конструкция, технические характеристики и внешний вид установок CKE с горизонтальными насосами PRISMA25 идентичны аналогичным параметрам установок CKE с насосами ASPRI25.

* Размеры для справок.

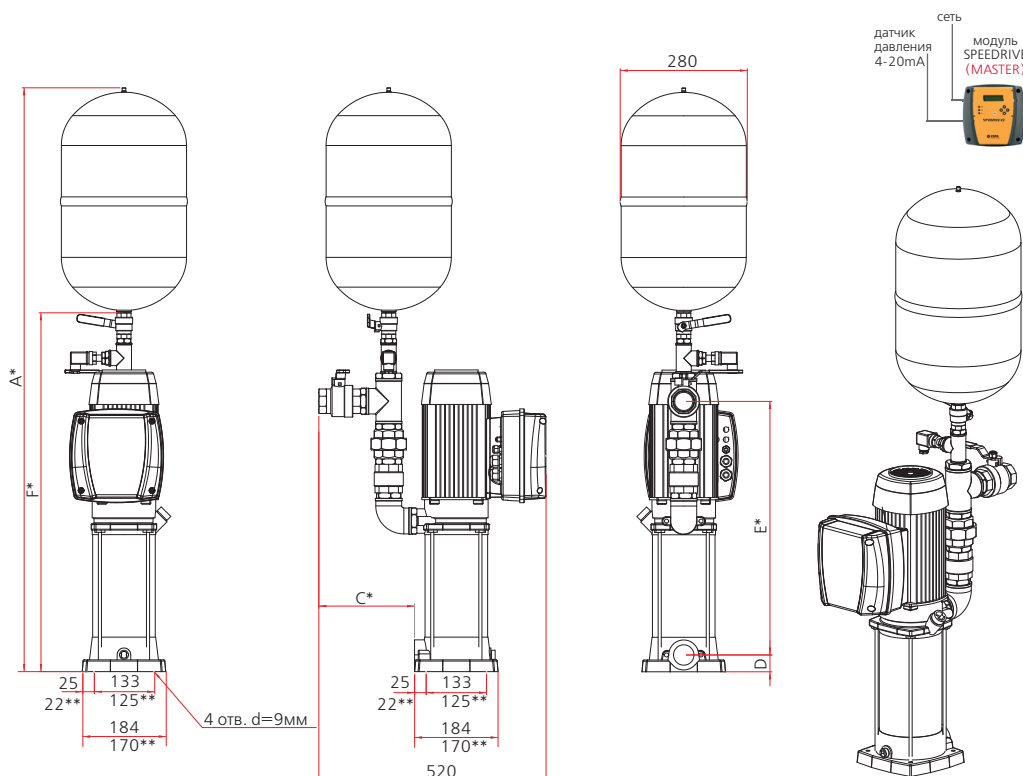


Модель станции	Подача в точке макс. КПД, Q, м³/ч	Номин. напор, Н, м	Мощность каждого насоса, P2, кВт	Ток, I, А		Ø патрубков		Габаритные размеры, мм				Вес, кг
				1-230 В	3-400 В	Всасывающий	Напорный	B	C*	D	G*	
СКЕ1 М ASPRI35 3 SPEEDDRIVE	6,3	29,3	1,1	9,4	-	1"1/4	1"1/4	503	130	147	187,3	32,2
СКЕ1 М ASPRI35 4 SPEEDDRIVE	6,3	35,3	1,1	11,0	-	1"1/4	1"1/4	528	130	147	211,8	32,6
СКЕ1 М ASPRI35 5 SPEEDDRIVE	6,3	46,8	1,5	14,3	-	1"1/4	1"1/4	553	130	147	236,3	34,6
СКЕ1 М ASPRI35 6 SPEEDDRIVE	6,3	59,4	2,2	17,3	-	1"1/4	1"1/4	577	130	147	260,8	37,7
СКЕ1 М ASPRI45 3 SPEEDDRIVE	9	26,7	1,1	10,8	-	1"1/2	1"1/4	527	141	152	211,6	33
СКЕ1 М ASPRI45 4 SPEEDDRIVE	9	34,3	1,5	14,3	-	1"1/2	1"1/4	558	141	152	242,3	35,2
СКЕ1 М ASPRI45 5 SPEEDDRIVE	9	45,5	2,2	17,9	-	1"1/2	1"1/4	589	141	152	273	39,3
СКЕ1 Т ASPRI35 3 SPEEDDRIVE	6,3	29,3	1,1	-	3,1	1"1/4	1"1/4	503	130	147	187,3	32,2
СКЕ1 Т ASPRI35 4 SPEEDDRIVE	6,3	35,3	1,1	-	3,7	1"1/4	1"1/4	528	130	147	211,8	32,6
СКЕ1 Т ASPRI35 5 SPEEDDRIVE	6,3	46,8	1,5	-	4,8	1"1/4	1"1/4	553	130	147	236,3	34,6
СКЕ1 Т ASPRI35 6 SPEEDDRIVE	6,3	59,2	2,2	-	5,8	1"1/4	1"1/4	577	130	147	260,8	37,7
СКЕ1 Т ASPRI45 3 SPEEDDRIVE	9	26,7	1,1	-	3,6	1"1/2	1"1/4	527	141	152	211,6	33
СКЕ1 Т ASPRI45 4 SPEEDDRIVE	9	34,3	1,5	-	4,8	1"1/2	1"1/4	558	141	152	242,3	35,2
СКЕ1 Т ASPRI45 5 SPEEDDRIVE	9	45,5	2,2	-	6,0	1"1/2	1"1/4	589	141	152	273	39,3

Технические характеристики, комплектация и внешний вид установок могут быть изменены изготовителем по своему усмотрению без предварительного уведомления.

Конструкция, технические характеристики и внешний вид установок СКЕ с горизонтальными насосами PRISMA35 и PRISMA45 идентичны аналогичным параметрам установок СКЕ с насосами ASPRI35 и ASPRI45 соответственно.

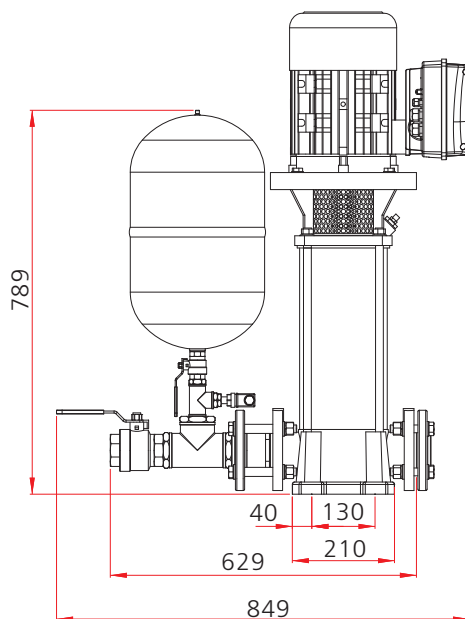
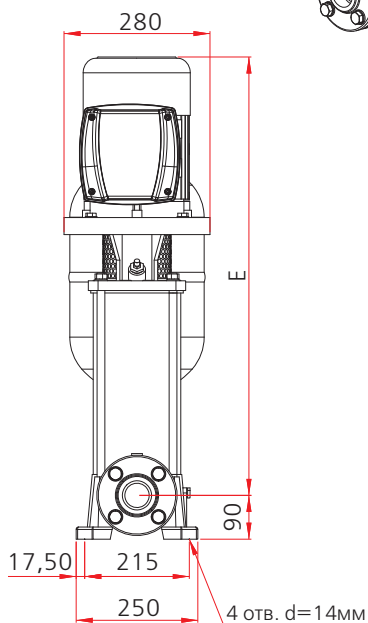
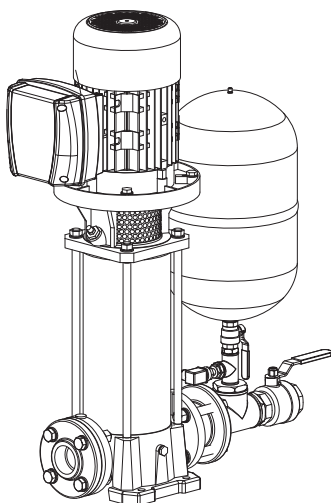
* Размеры для справок.



Модель станции	Подача в точке макс. КПД, Q, м³/ч	Номин. напор, Н, м	Мощность каждого насоса, P2, кВт	Ток, I, А		Ø патрубков		Габаритные размеры, мм					Вес, кг
				1-230 В	3-400 В	Всасывающий	Напорный	A*	C*	D	E*	F*	
СКЕ1 M MULTI25 4 SPEEDRIVE	2,9	39,9	0,75	7,5	-	1"1/4	1"1/4	1215	210	42	457	714	31,3
СКЕ1 M MULTI25 5 SPEEDRIVE	2,9	48,8	0,9	8,9	-	1"1/4	1"1/4	1236	210	42	478	735	31,9
СКЕ1 M MULTI35 3 SPEEDRIVE	6,5	29,7	1,1	9,4	-	1"1/2	1"1/4	1211	221	37	458	710	34
СКЕ1 M MULTI35 4 SPEEDRIVE	6,5	38,5	1,1	11,0	-	1"1/2	1"1/4	1236	221	37	483	735	34,4
СКЕ1 M MULTI35 5 SPEEDRIVE	6,5	45,8	1,5	14,3	-	1"1/2	1"1/4	1260	221	37	507	759	36,7
СКЕ1 M MULTI35 6 SPEEDRIVE	6,5	58	2,2	17,3	-	1"1/2	1"1/4	1255	221	37	531	783	39,7
СКЕ1 M MULTI55 3 SPEEDRIVE	12,6	22,8	1,5	13,7	-	1"1/2	1"1/4	1255	221	37	502	754	37,3
СКЕ1 M MULTI55 4 SPEEDRIVE	12,6	31,6	2,2	17,3	-	1"1/2	1"1/4	1255	221	37	526	778	40,6
СКЕ1 T MULTI25 4 SPEEDRIVE	2,9	39,9	0,75	-	2,5	1"1/4	1"1/4	1295	210	42	457	714	31,3
СКЕ1 T MULTI25 5 SPEEDRIVE	2,9	48,8	0,9	-	3,0	1"1/4	1"1/4	1236	210	42	478	735	31,9
СКЕ1 T MULTI35 3 SPEEDRIVE	6,5	29,7	1,1	-	3,1	1"1/2	1"1/4	1211	221	37	458	710	34
СКЕ1 T MULTI35 4 SPEEDRIVE	6,5	38,5	1,1	-	3,7	1"1/2	1"1/4	1236	221	37	483	735	34,4
СКЕ1 T MULTI35 5 SPEEDRIVE	6,5	45,8	1,5	-	4,8	1"1/2	1"1/4	1260	221	37	507	759	36,7
СКЕ1 T MULTI35 6 SPEEDRIVE	6,5	58	2,2	-	5,8	1"1/2	1"1/4	1285	221	37	532	784	39,7
СКЕ1 T MULTI35 8 SPEEDRIVE	6,5	81,8	3	-	7,8	1"1/2	1"1/4	1333	221	37	580	832	46,6
СКЕ1 T MULTI35 10 SPEEDRIVE	6,5	102,5	4	-	10,7	1"1/2	1"1/4	1383	221	37	630	882	53,4
СКЕ1 T MULTI55 3 SPEEDRIVE	12,6	22,8	1,5	-	4,6	1"1/2	1"1/4	1255	221	37	502	754	37,3
СКЕ1 T MULTI55 4 SPEEDRIVE	12,6	31,9	2,2	-	5,8	1"1/2	1"1/4	1295	221	37	542	794	40,6
СКЕ1 T MULTI55 6 SPEEDRIVE	12,6	51	3	-	8,4	1"1/2	1"1/4	1372	221	37	619	871	49,4
СКЕ1 T MULTI55 7 SPEEDRIVE	12,6	59,6	4	-	10,8	1"1/2	1"1/4	1412	221	37	659	911	53,7

Технические характеристики, комплектация и внешний вид установок могут быть изменены изготовителем по своему усмотрению без предварительного уведомления. При использовании для монтажа установок с насосами MULTI55 фланцевых соединений необходимо предусмотреть в месте монтажа основание или подставку под раму установки высотой не менее 30мм либо использовать виброизоляторы аналогичной высоты.

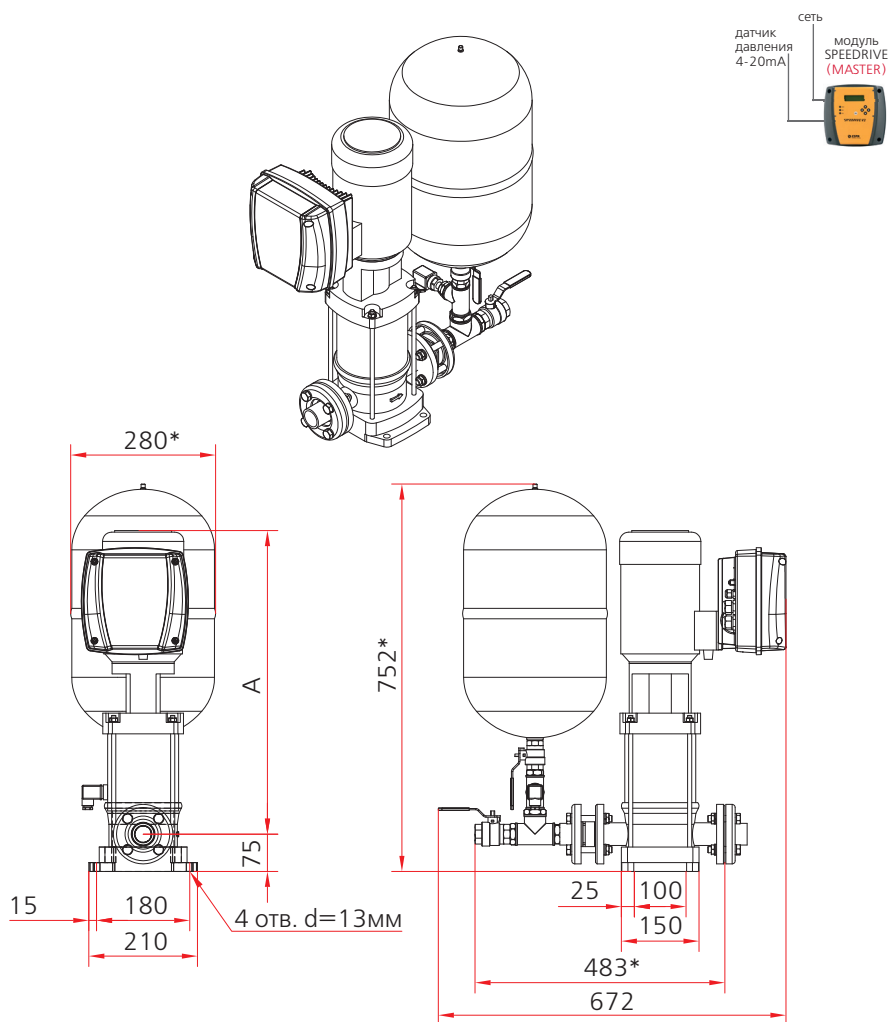
* Размеры для справок. ** - для установок с насосами MULTI25



Модель станции	Подача в точке макс. КПД, Q, м³/ч	Номин. напор, Н, м	Мощность каждого насоса, P2, кВт	Ток, I, А		Ø патрубков		Габаритные размеры, мм E	Вес, кг
				1-230 В	3-400 В	Всасывающий	Напорный		
CKE1 T MULTI VE121 2 SPEEDRIVE	21	21,6	3	-	7,2	2"	2"	686	76,1
CKE1 T MULTI VE121 3 SPEEDRIVE	21	34,2	4	-	10,0	2"	2"	757	82,7
CKE1 T MULTI VE121 4 SPEEDRIVE	21	45,9	5,5	-	13,2	2"	2"	853	99,7
CKE1 T MULTI VE121 5 SPEEDRIVE	21	55,9	5,5	-	16,3	2"	2"	905	100,4

Технические характеристики, комплектация и внешний вид установок могут быть изменены изготовителем по своему усмотрению без предварительного уведомления.

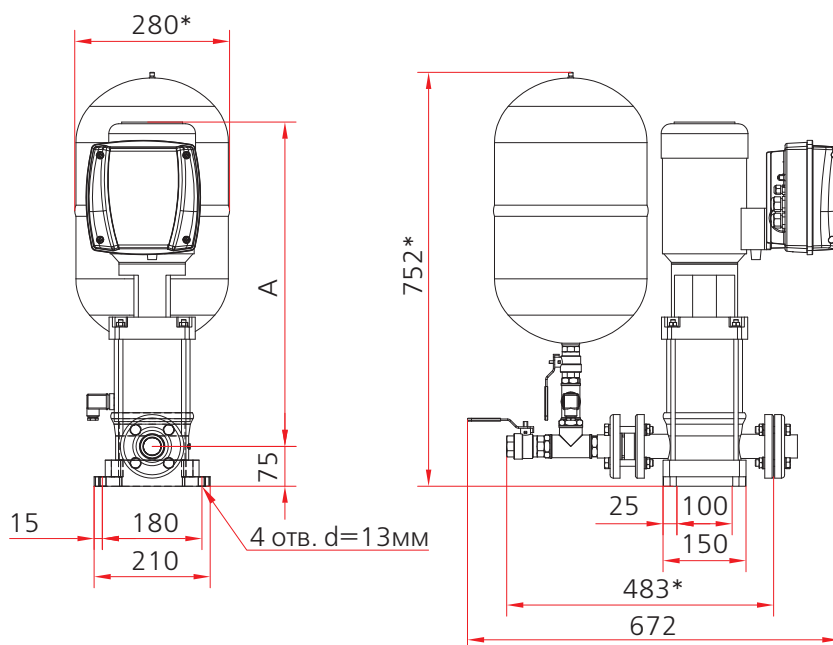
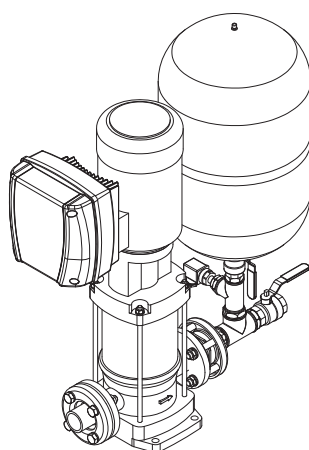
* Размеры для справок.



Модель станции	Поддача в точке макс. КПД, Q, м³/ч	Номин. напор, Н, м	Мощность каждого насоса, P2, кВт	Ток, I, А		Ø патрубков		А*, мм	Вес, кг
				1-230 В	3-400 В	Всасывающий	Напорный		
СКЕ1 М MULTI VS2 4 SPEEDRIVE	2	22,5	0,37	3,3	-	1"	1"	471	61
СКЕ1 М MULTI VS2 6 SPEEDRIVE	2	33,4	0,55	4,4	-	1"	1"	538	62
СКЕ1 М MULTI VS2 8 SPEEDRIVE	2	45	0,55	4,4	-	1"	1"	591	63
СКЕ1 М MULTI VS2 10 SPEEDRIVE	2	61	0,75	6,4	-	1"	1"	625	70
СКЕ1 М MULTI VS2 12 SPEEDRIVE	2	73,4	1,1	8,7	-	1"	1"	698	71
СКЕ1 М MULTI VS2 14 SPEEDRIVE	2	85	1,1	8,7	-	1"	1"	741	72
СКЕ1 М MULTI VS2 16 SPEEDRIVE	2	98	1,5	11,8	-	1"	1"	811	78
СКЕ1 М MULTI VS2 18 SPEEDRIVE	2	110	1,5	11,8	-	1"	1"	854	79
СКЕ1 М MULTI VS2 20 SPEEDRIVE	2	122	1,5	11,8	-	1"	1"	897	80
СКЕ1 Т MULTI VS2 4 SPEEDRIVE	2	22,5	0,37	-	1,1	1"	1"	471	61
СКЕ1 Т MULTI VS2 6 SPEEDRIVE	2	33,4	0,55	-	1,4	1"	1"	538	62
СКЕ1 Т MULTI VS2 8 SPEEDRIVE	2	45	0,55	-	1,4	1"	1"	591	63
СКЕ1 Т MULTI VS2 10 SPEEDRIVE	2	61	0,75	-	2,2	1"	1"	625	70
СКЕ1 Т MULTI VS2 12 SPEEDRIVE	2	73,4	1,1	-	2,9	1"	1"	698	71
СКЕ1 Т MULTI VS2 14 SPEEDRIVE	2	85	1,1	-	2,9	1"	1"	741	72
СКЕ1 Т MULTI VS2 16 SPEEDRIVE	2	98	1,5	-	4,0	1"	1"	811	78
СКЕ1 Т MULTI VS2 18 SPEEDRIVE	2	110	1,5	-	4,0	1"	1"	854	79
СКЕ1 Т MULTI VS2 20 SPEEDRIVE	2	122	1,5	-	4,0	1"	1"	897	80

Технические характеристики, комплектация и внешний вид установок могут быть изменены изготовителем по своему усмотрению без предварительного уведомления.

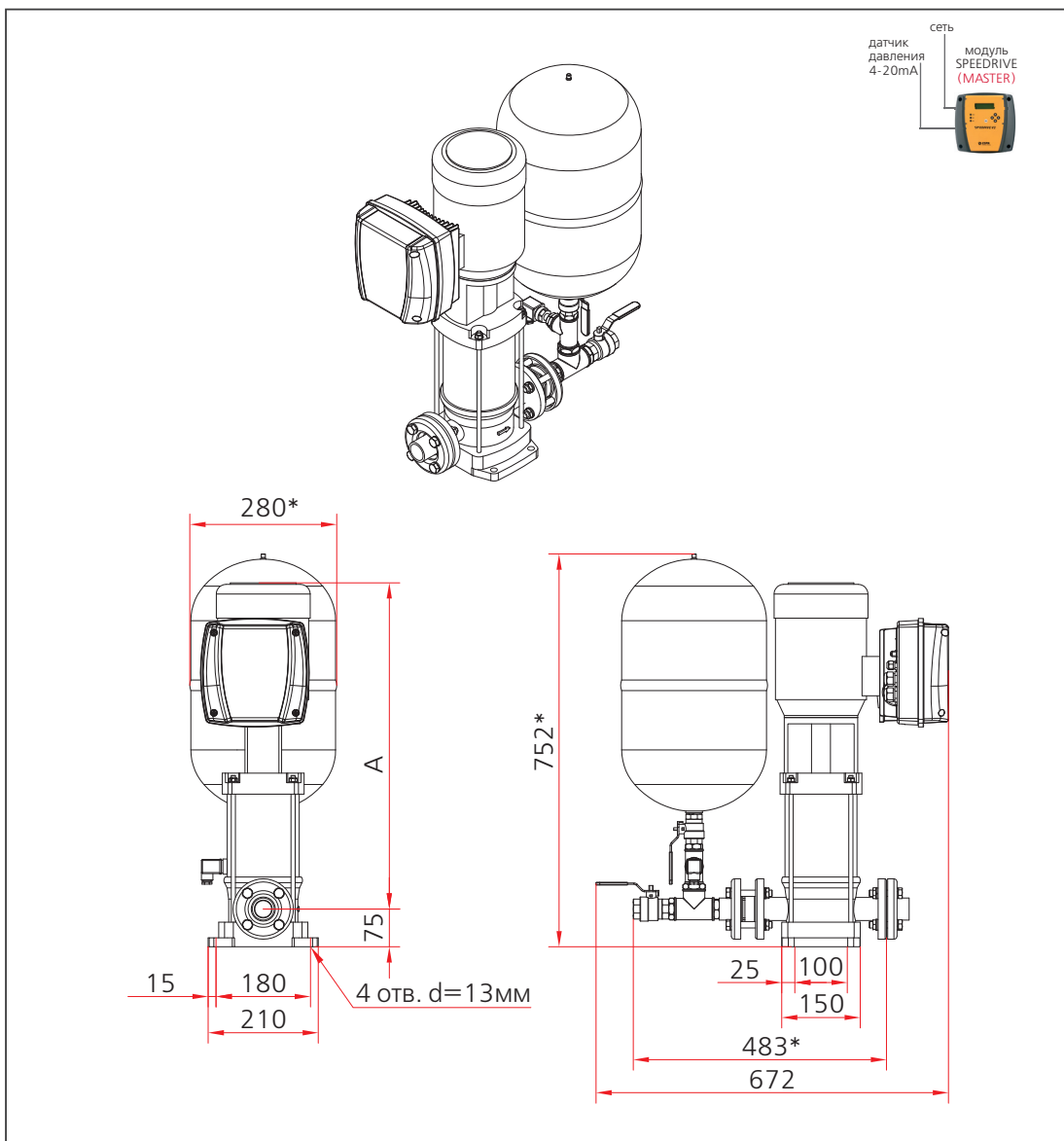
* Размеры для справок.



Модель станции	Подача в точке макс. КПД, Q, м³/ч	Номин. напор, Н, м	Мощность каждого насоса, P2, кВт	Ток, I, А		Ø патрубков		А*, мм	Вес, кг
				1-230 В	3-400 В	Всасывающий	Напорный		
СКЕ1 М MULTI VS4 5 SPEEDRIVE	4	35	0,75	6,6	-	1"	1"	540	68
СКЕ1 М MULTI VS4 7 SPEEDRIVE	4	50	1,1	8,9	-	1"	1"	562	68
СКЕ1 М MULTI VS4 10 SPEEDRIVE	4	70	1,5	12,7	-	1"	1"	654	76
СКЕ1 М MULTI VS4 14 SPEEDRIVE	4	100	2,2	17,2	-	1"	1"	769	79
СКЕ1 Т MULTI VS4 5 SPEEDRIVE	4	35	0,75	-	2,2	1"	1"	540	68
СКЕ1 Т MULTI VS4 7 SPEEDRIVE	4	50	1,1	-	3,0	1"	1"	562	68
СКЕ1 Т MULTI VS4 10 SPEEDRIVE	4	70	1,5	-	4,2	1"	1"	654	76
СКЕ1 Т MULTI VS4 14 SPEEDRIVE	4	100	2,2	-	5,8	1"	1"	769	79

Технические характеристики, комплектация и внешний вид установок могут быть изменены изготовителем по своему усмотрению без предварительного уведомления.

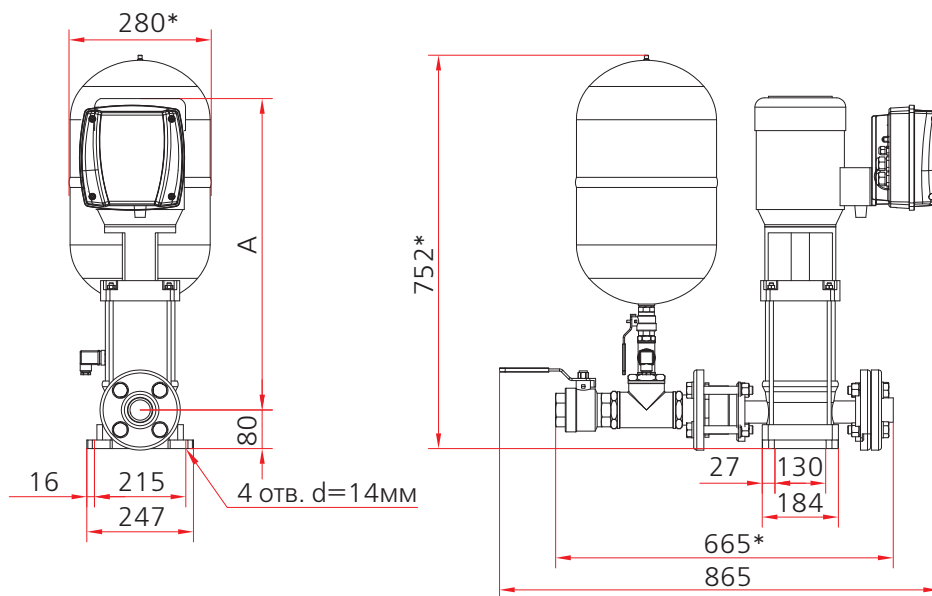
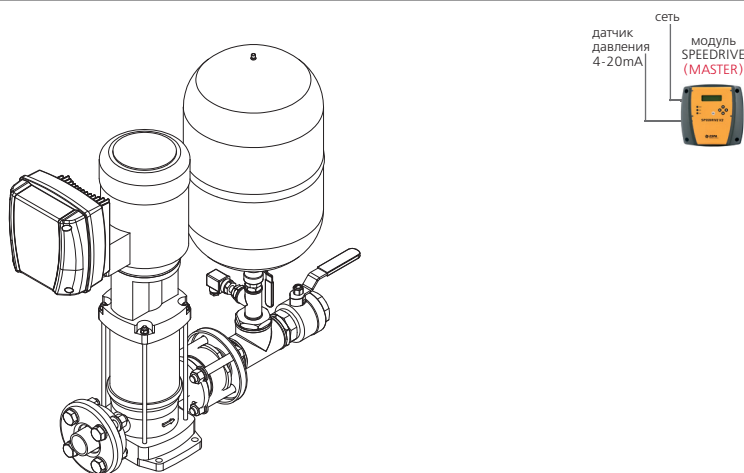
* Размеры для справок.



Модель станции	Подача в точке макс. КПД, Q, м³/ч	Номин. напор, Н, м	Мощность каждого насоса, P2, кВт	Ток, I, А		Ø патрубков		А*, мм	Вес, кг
				1-230 В	3-400 В	Всасывающий	Напорный		
CKE1 M MULTI VS6 3 SPEEDRIVE	6	21	0,75	5,6	-	1"1/4	1"1/4	508	63
CKE1 M MULTI VS6 5 SPEEDRIVE	6	38	1,1	8,9	-	1"1/4	1"1/4	558	64
CKE1 M MULTI VS6 7 SPEEDRIVE	6	51	1,5	12,5	-	1"1/4	1"1/4	614	70
CKE1 M MULTI VS6 10 SPEEDRIVE	6	75	2,2	17,4	-	1"1/4	1"1/4	718	73
CKE1 T MULTI VS6 3 SPEEDRIVE	6	21	0,75	-	1,8	1"1/4	1"1/4	508	63
CKE1 T MULTI VS6 5 SPEEDRIVE	6	38	1,1	-	3,0	1"1/4	1"1/4	558	64
CKE1 T MULTI VS6 7 SPEEDRIVE	6	51	1,5	-	4,1	1"1/4	1"1/4	614	70
CKE1 T MULTI VS6 10 SPEEDRIVE	6	75	2,2	-	5,8	1"1/4	1"1/4	718	73
CKE1 T MULTI VS6 14 SPEEDRIVE	6	109	3	-	7,9	1"1/4	1"1/4	860	85

Технические характеристики, комплектация и внешний вид установок могут быть изменены изготовителем по своему усмотрению без предварительного уведомления.

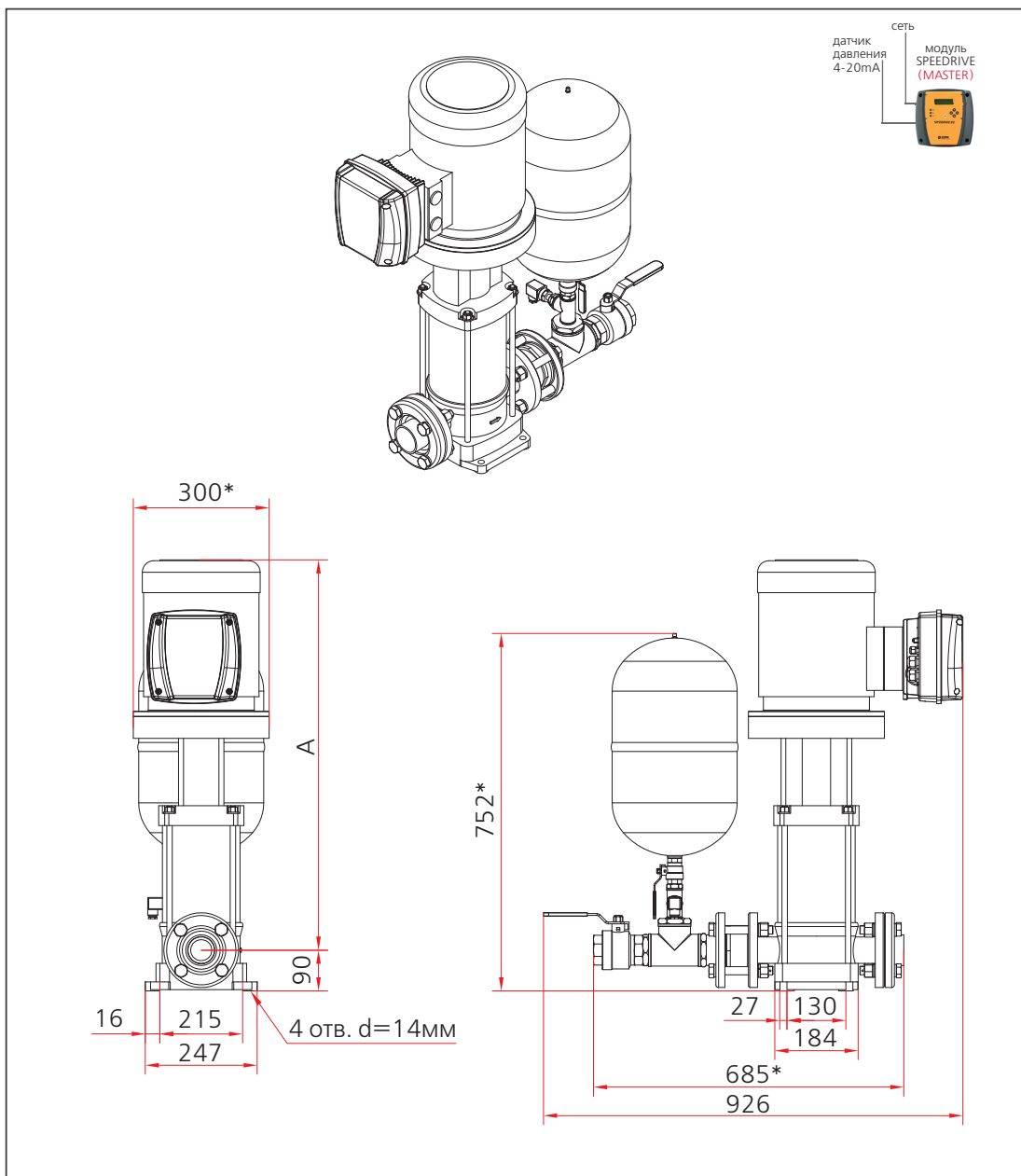
* Размеры для справок.



Модель станции	Подача в точке макс. КПД, Q, м³/ч	Номин. напор, Н, м	Мощность каждого насоса, P2, кВт	Ток, I, А		Ø патрубков		А*, мм	Вес, кг
				1-230 В	3-400 В	Всасывающий	Напорный		
СКЕ1 М MULTI VS10 3 SPEEDRIVE	10	25	1,1	8,9	-	1"1/2	1"1/2	567	73
СКЕ1 М MULTI VS10 4 SPEEDRIVE	10	32	1,5	11,6	-	1"1/2	1"1/2	599	79
СКЕ1 М MULTI VS10 6 SPEEDRIVE	10	49	2,2	17,0	-	1"1/2	1"1/2	667	83
СКЕ1 Т MULTI VS10 3 SPEEDRIVE	10	25	1,1	-	3,0	1"1/2	1"1/2	567	73
СКЕ1 Т MULTI VS10 4 SPEEDRIVE	10	32	1,5	-	3,8	1"1/2	1"1/2	599	79
СКЕ1 Т MULTI VS10 6 SPEEDRIVE	10	49	2,2	-	5,6	1"1/2	1"1/2	667	83
СКЕ1 Т MULTI VS10 8 SPEEDRIVE	10	67	3	-	7,4	1"1/2	1"1/2	775	93
СКЕ1 Т MULTI VS10 9 SPEEDRIVE	10	76	4	-	8,3	1"1/2	1"1/2	811	99
СКЕ1 Т MULTI VS10 11 SPEEDRIVE	10	92	4	-	10,1	1"1/2	1"1/2	864	101

Технические характеристики, комплектация и внешний вид установок могут быть изменены изготовителем по своему усмотрению без предварительного уведомления.

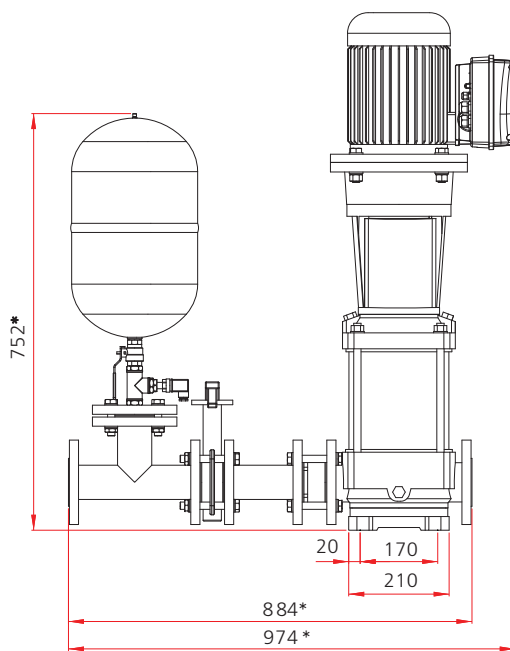
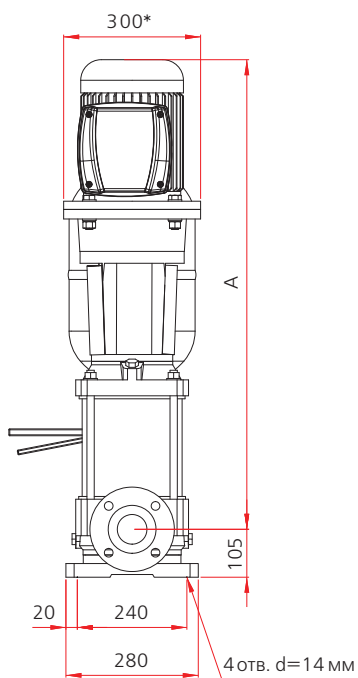
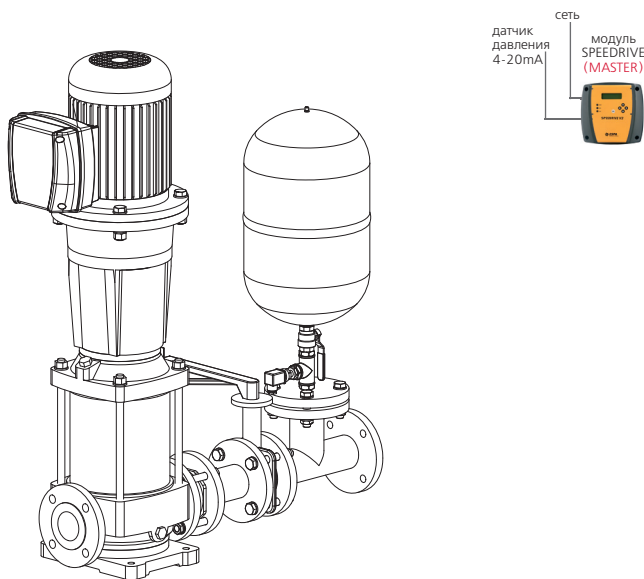
* Размеры для справок.



Модель станции	Подача в точке макс. КПД, Q, м³/ч	Номин. напор, H, м	Мощность каждого насоса, P2, кВт	Ток, I, А		Ø патрубков		A*, мм	Вес, кг
				1-230 В	3-400 В	Всасывающий	Напорный		
СКЕ1 М MULTI VS15 2 SPEEDRIVE	15	22	2,2	13,3	-	2"	2"	561	83
СКЕ1 М MULTI VS15 3 SPEEDRIVE	15	35	3	19,7	-	2"	2"	642	92
СКЕ1 Т MULTI VS15 2 SPEEDRIVE	15	22	2,2	-	4,4	2"	2"	561	83
СКЕ1 Т MULTI VS15 3 SPEEDRIVE	15	35	3	-	6,6	2"	2"	642	92
СКЕ1 Т MULTI VS15 4 SPEEDRIVE	15	48	4	-	8,6	2"	2"	679	98
СКЕ1 Т MULTI VS15 6 SPEEDRIVE	15	71	5,5	-	12,8	2"	2"	836	138

Технические характеристики, комплектация и внешний вид установок могут быть изменены изготовителем по своему усмотрению без предварительного уведомления.

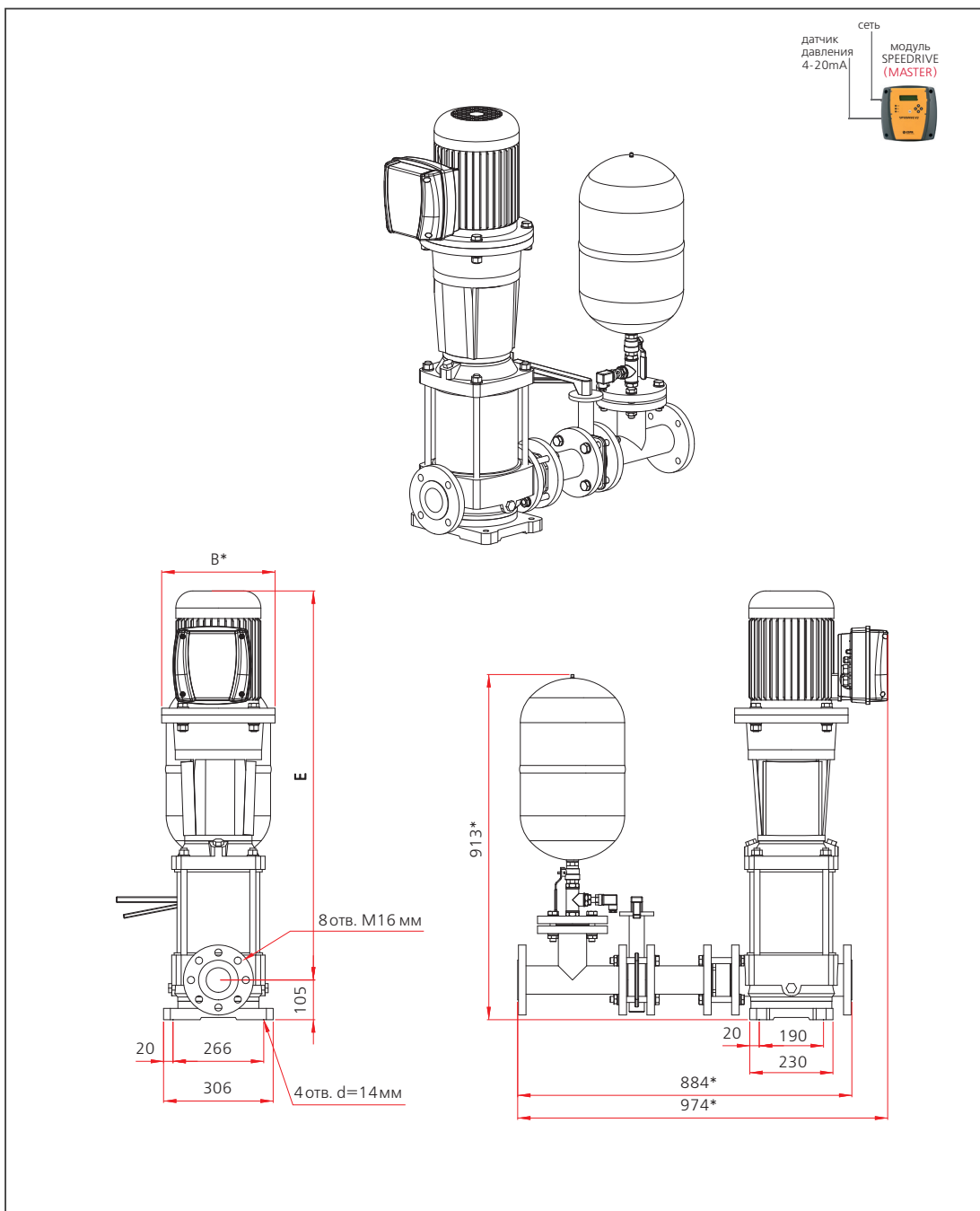
* Размеры для справок.



Модель станции	Подача в точке макс. КПД, Q, м³/ч	Номин. напор, H, м	Мощность каждого насоса, P2, кВт	Ток, I, А		Ø патрубков		A*, мм	Вес, кг
				1-230 В	3-400 В	Всасывающий	Напорный		
СКЕ1 Т MULTI VS25 2 SPEEDRIVE	25	32	4	-	8,4	DN65	DN65	713	149
СКЕ1 Т MULTI VS25 3 SPEEDRIVE	25	50	5,5	-	12,5	DN65	DN65	894	178
СКЕ1 Т MULTI VS25 4 SPEEDRIVE	25	67	7,5	-	16,6	DN65	DN65	959	185

Технические характеристики, комплектация и внешний вид установок могут быть изменены изготовителем по своему усмотрению без предварительного уведомления.

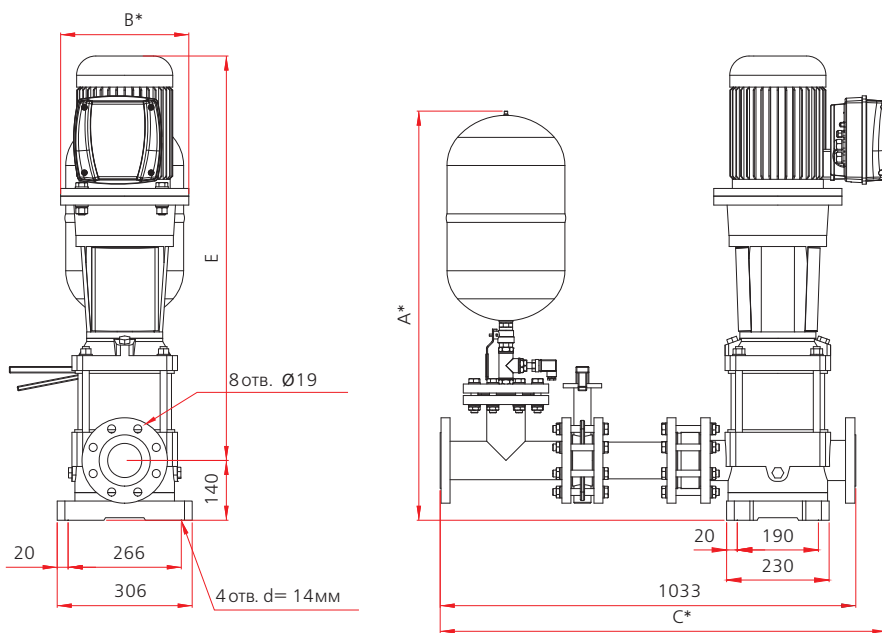
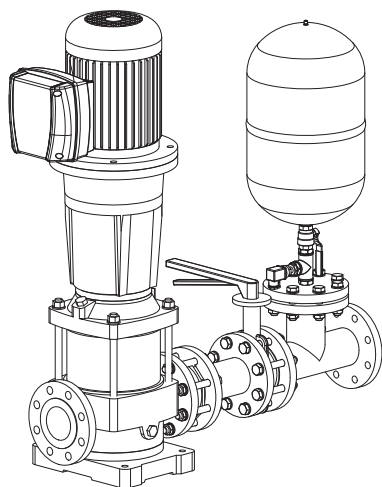
* Размеры для справок.



Модель станции	Подача в точке макс. КПД, Q, м³/ч	Номин. напор, Н, м	Мощность каждого насоса, P2, кВт	Ток, I, А		Ø патрубков		Габаритные размеры, мм		Вес, кг
				1-230 В	3-400 В	Всасывающий	Напорный	B*	E	
СКЕ1 Т MULTI VS 40 1 SPEEDRIVE	40	20	4	-	9,2	DN65	DN65	300	738	144
СКЕ1 Т MULTI VS 40 2-2 SPEEDRIVE	40	30	5,5	-	12,1	DN65	DN65	300	982	175
СКЕ1 Т MULTI VS 40 2 SPEEDRIVE	40	40	7,5	-	16,0	DN65	DN65	300	982	179

Технические характеристики, комплектация и внешний вид установок могут быть изменены изготовителем по своему усмотрению без предварительного уведомления.

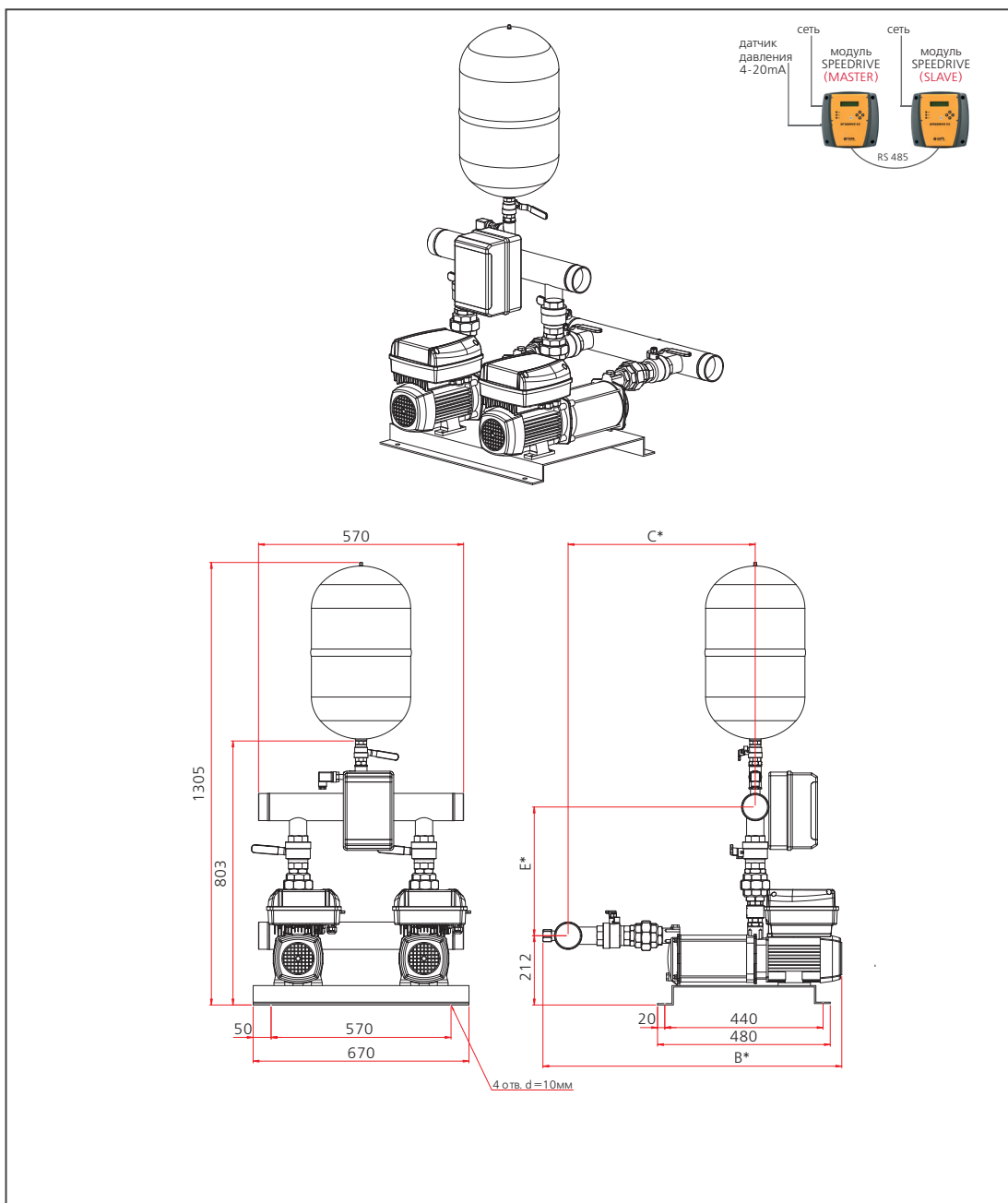
* Размеры для справок.



Модель станции	Подача в точке макс. КПД, Q, м³/ч	Номин. напор, Н, м	Мощность каждого насоса, P2, кВт	Ток, I, А		Ø патрубков		Габаритные размеры, мм				Вес, кг
				1-230 В	3-400 В	Всасывающий	Напорный	A*	B*	C*	E	
СКЕ1 Т MULTI VS60 1 SPEEDRIVE	60	21	5,5	-	12,1	DN100	DN100	980	300	-	869	201
СКЕ1 Т MULTI VS60 2-2 SPEEDRIVE	60	28	7,5	-	16,0	DN100	DN100	980	300	-	947	209

Технические характеристики, комплектация и внешний вид установок могут быть изменены изготовителем по своему усмотрению без предварительного уведомления.

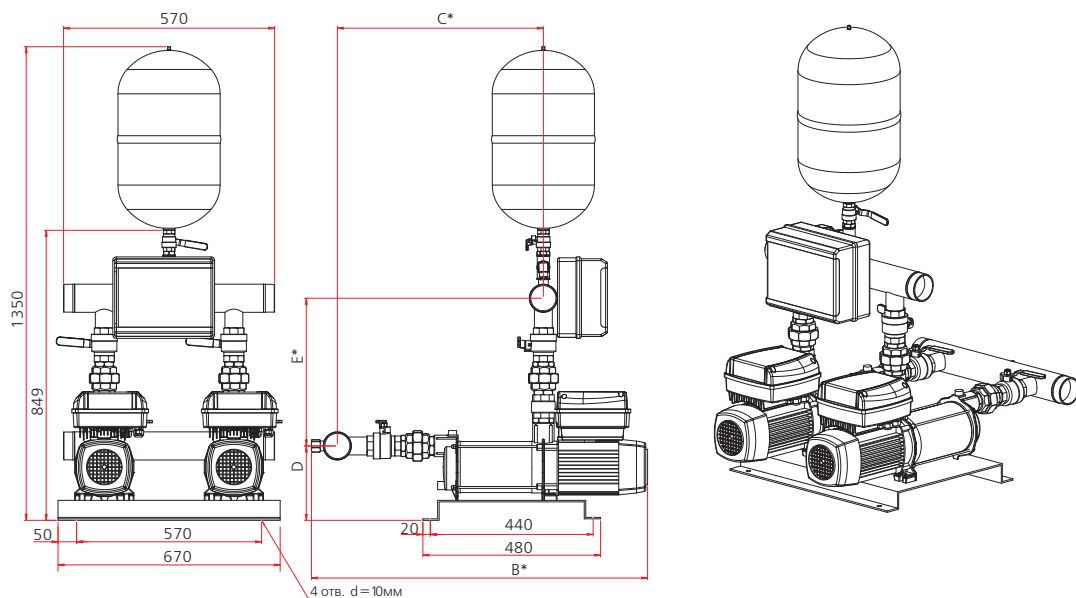
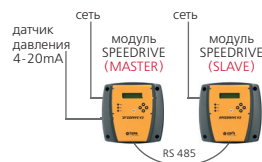
* Размеры для справок.



Модель станции	Подача в точке макс. КПД, Q, м³/ч	Номин. напор, Н, м	Мощность каждого насоса, P2, кВт	Ток, I, А		Ø коллектора		Габаритные размеры, мм			Вес, кг
				1-230 В	3-400 В	Всасывающий	Напорный	В	С*	Е*	
CKE2 M ASPRI25 4 SPEEDRIVE	8,6	34	0,9	17,9	-	2" 1/2	2" 1/2	828	518	393	65
CKE2 M ASPRI25 5 SPEEDRIVE	8,6	42	1,1	21,6	-	2" 1/2	2" 1/2	855	545	393	71
CKE2 T ASPRI25 4 SPEEDRIVE	8,6	34	0,9	-	6,0	2" 1/2	2" 1/2	914	564	432	80
CKE2 T ASPRI25 5 SPEEDRIVE	8,6	42	1,1	-	7,2	2" 1/2	2" 1/2	945	595	432	88

Технические характеристики, комплектация и внешний вид установок могут быть изменены изготовителем по своему усмотрению без предварительного уведомления. Конструкция, технические характеристики и внешний вид установок CKE с горизонтальными насосами PRISMA25 идентичны аналогичным параметрам установок CKE с насосами ASPRI25.

* Размеры для справок.

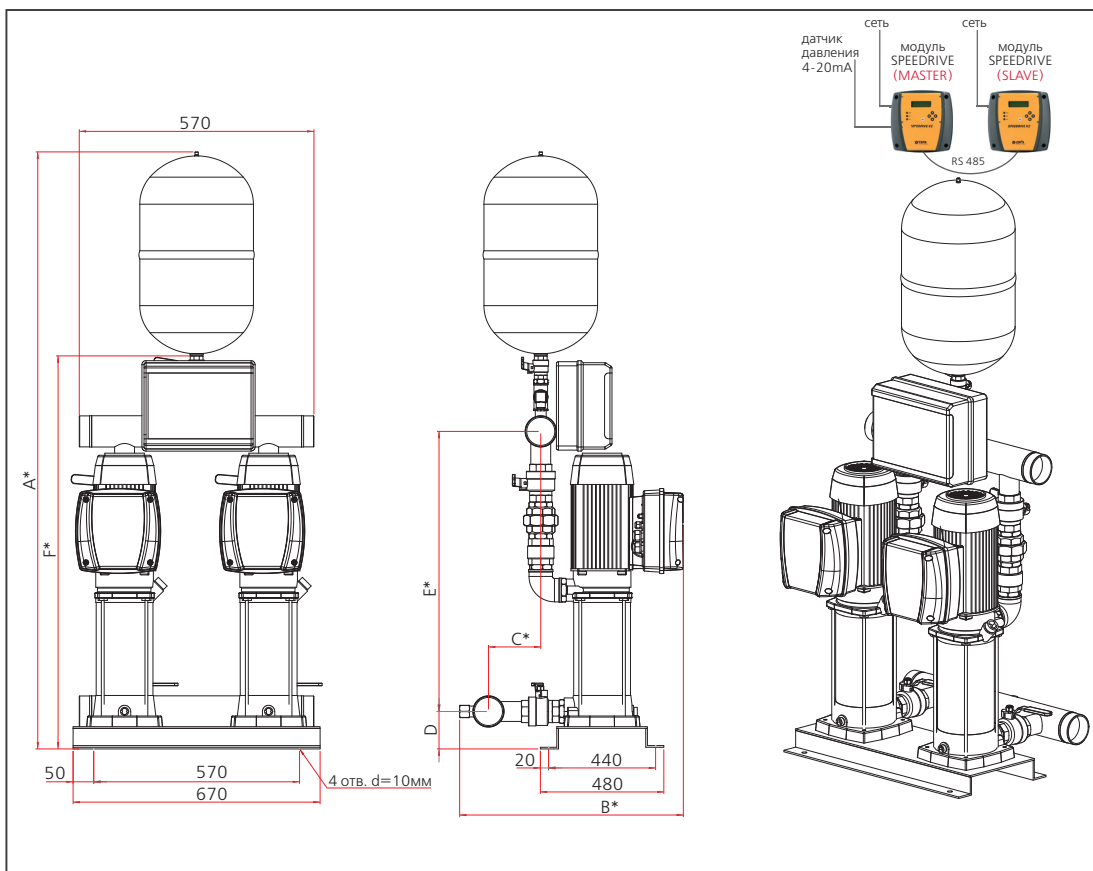


Модель станции	Подача в точке макс. КПД, Q, м³/ч	Номин. напор, Н, м	Мощность каждого насоса, P2, кВт	Ток, I, А		Ø коллектора		Габаритные размеры, мм				Вес, кг
				1-230 В	3-400 В	Всасывающий	Напорный	B	C*	D	E*	
CKE2 M ASPRI35 3 SPEEDRIVE	12,6	29	1,1	18,7	-	2" 1/2	2" 1/2	828	518	212	393	65
CKE2 M ASPRI35 4 SPEEDRIVE	12,6	35	1,1	22,0	-	2" 1/2	2" 1/2	855	545	212	393	71
CKE2 M ASPRI35 5 SPEEDRIVE	12,6	46	1,5	28,7	-	2" 1/2	2" 1/2	859	508	221	431	74
CKE2 M ASPRI35 6 SPEEDRIVE	12,6	59	2,2	34,5	-	2" 1/2	2" 1/2	884	533	221	431	75
CKE2 M ASPRI45 3 SPEEDRIVE	18	26	1,1	21,6	-	2" 1/2	2" 1/2	909	558	221	431	79
CKE2 M ASPRI45 4 SPEEDRIVE	18	34	1,5	28,7	-	2" 1/2	2" 1/2	933	582	221	431	83
CKE2 M ASPRI45 5 SPEEDRIVE	18	45	2,2	35,7	-	2" 1/2	2" 1/2	883	533	222	432	75
CKE2 T ASPRI35 3 SPEEDRIVE	12,6	29	1,1	-	6,2	2" 1/2	2" 1/2	859	508	221	431	74
CKE2 T ASPRI35 4 SPEEDRIVE	12,6	35	1,1	-	7,4	2" 1/2	2" 1/2	884	533	221	431	75
CKE2 T ASPRI35 5 SPEEDRIVE	12,6	46	1,5	-	9,6	2" 1/2	2" 1/2	909	558	221	431	79
CKE2 T ASPRI35 6 SPEEDRIVE	12,6	59	2,2	-	11,5	2" 1/2	2" 1/2	933	582	221	431	85
CKE2 T ASPRI45 3 SPEEDRIVE	18	26	1,1	-	7,2	2" 1/2	2" 1/2	883	533	222	432	75
CKE2 T ASPRI45 4 SPEEDRIVE	18	34	1,5	-	9,6	2" 1/2	2" 1/2	914	564	222	432	80
CKE2 T ASPRI45 5 SPEEDRIVE	18	45	2,2	-	12,0	2" 1/2	2" 1/2	945	595	222	432	88

Технические характеристики, комплектация и внешний вид установок могут быть изменены изготовителем по своему усмотрению без предварительного уведомления.

Конструкция, технические характеристики и внешний вид установок CKE с горизонтальными насосами PRISMA35 и PRISMA45 идентичны аналогичным параметрам установок CKE с насосами ASPRI35 и ASPRI45 соответственно.

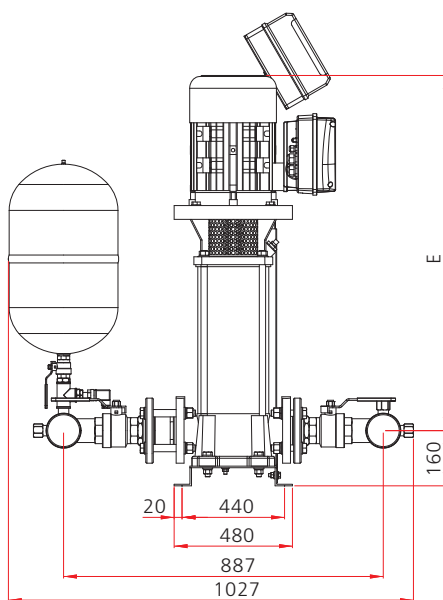
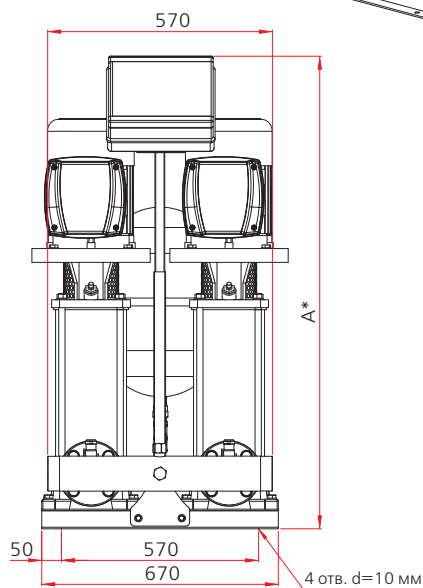
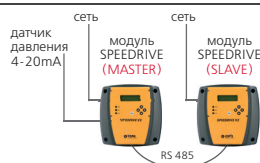
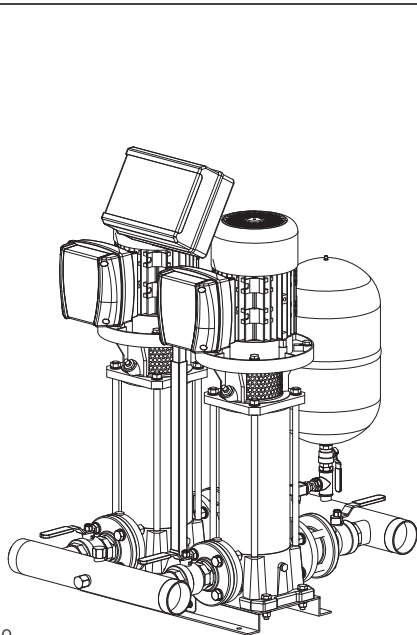
* Размеры для справок.



Модель станции	Подача в точке макс. КПД, Q, м³/ч	Номин. Напор, Н, м	Мощность каждого насоса, P2, кВт	Ток, I, А		Ø коллектора		Габаритные размеры, мм						Вес, кг
				1-230 В	3-400 В	Всасывающий	Напорный	A*	B*	C*	D	E*	F*	
CKE2 M MULTI25 4 SPEEDRIVE	5,8	39	0,75	15,0	-	2" 1/2	2" 1/2	1400	595	148	116	584	899	70
CKE2 M MULTI25 5 SPEEDRIVE	5,8	48	0,9	17,9	-	2" 1/2	2" 1/2	1421	595	148	116	605	920	71
CKE2 M MULTI35 3 SPEEDRIVE	13	29	1,1	18,7	-	2" 1/2	2" 1/2	1396	584	148	111	585	894	75
CKE2 M MULTI35 4 SPEEDRIVE	13	38	1,1	22,0	-	2" 1/2	2" 1/2	1421	584	148	111	610	919	76
CKE2 M MULTI35 5 SPEEDRIVE	13	45	1,5	28,7	-	2" 1/2	2" 1/2	1445	584	148	111	634	943	80
CKE2 M MULTI35 6 SPEEDRIVE	13	58	2,2	34,5	-	2" 1/2	2" 1/2	1470	584	148	111	659	968	86
CKE2 M MULTI55 3 SPEEDRIVE	25,2	22	1,5	27,4	-	2" 1/2	2" 1/2	1440	596	144	111	629	939	82
CKE2 M MULTI55 4 SPEEDRIVE	25,2	31	2,2	34,5	-	2" 1/2	2" 1/2	1480	596	137	111	662	979	99
CKE2 T MULTI25 4 SPEEDRIVE	5,8	39	0,75	-	5,0	2" 1/2	2" 1/2	1400	595	148	116	584	899	70
CKE2 T MULTI25 5 SPEEDRIVE	5,8	48	0,9	-	6,0	2" 1/2	2" 1/2	1421	595	148	116	605	920	71
CKE2 T MULTI35 3 SPEEDRIVE	13	29	1,1	-	6,2	2" 1/2	2" 1/2	1396	584	148	111	585	894	75
CKE2 T MULTI35 4 SPEEDRIVE	13	38	1,1	-	7,4	2" 1/2	2" 1/2	1421	584	148	111	610	919	76
CKE2 T MULTI35 5 SPEEDRIVE	13	45	1,5	-	9,6	2" 1/2	2" 1/2	1445	584	148	111	634	943	80
CKE2 T MULTI35 6 SPEEDRIVE	13	58	2,2	-	11,5	2" 1/2	2" 1/2	1470	584	148	111	659	968	86
CKE2 T MULTI35 8 SPEEDRIVE	13	81	3	-	15,6	2" 1/2	2" 1/2	1518	584	148	111	707	1016	100
CKE2 T MULTI35 10 SPEEDRIVE	13	102	4	-	21,4	2" 1/2	2" 1/2	1568	584	148	111	757	1066	114
CKE2 T MULTI55 3 SPEEDRIVE	25,2	22	1,5	-	9,1	2" 1/2	2" 1/2	1440	596	137	111	622	939	82
CKE2 T MULTI55 4 SPEEDRIVE	25,2	31	2,2	-	11,5	2" 1/2	2" 1/2	1480	596	137	111	662	979	88
CKE2 T MULTI55 6 SPEEDRIVE	25,2	51	3	-	16,8	2" 1/2	2" 1/2	1557	596	137	111	744	1056	106
CKE2 T MULTI55 7 SPEEDRIVE	25,2	59	4	-	21,6	2" 1/2	2" 1/2	1597	596	137	111	784	1096	114

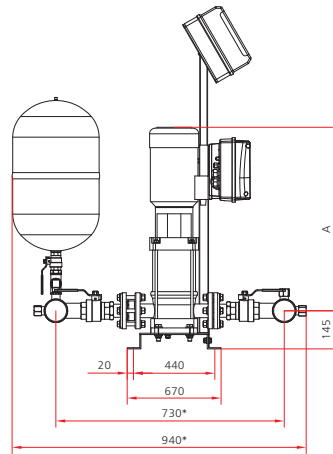
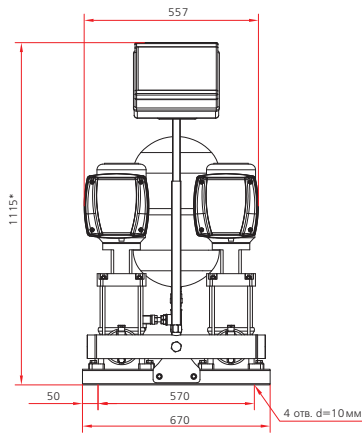
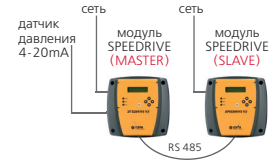
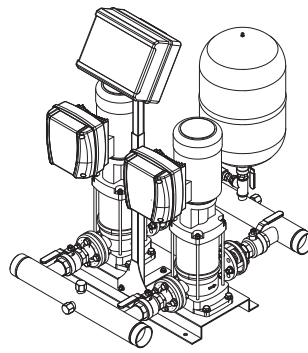
Технические характеристики, комплектация и внешний вид установок могут быть изменены изготовителем по своему усмотрению без предварительного уведомления.

* Размеры для справок.



Модель станции	Подача в точке макс. КПД, Q, м³/ч	Номин. напор, Н, м	Мощность каждого насоса, P2, кВт	Ток, I, А		Ø коллектора		Габаритные размеры, мм		Вес, кг
				1-230 В	3-400 В	Всасывающий	Напорный	A*	E	
СКЕ2 Т MULTI VE121 2 SPEEDRIVE	42	21	3	-	14,4	3"	3"	1181	686	153
СКЕ2 Т MULTI VE121 3 SPEEDRIVE	42	34	4	-	19,9	3"	3"	1252	757	167
СКЕ2 Т MULTI VE121 4 SPEEDRIVE	42	45	5,5	-	26,4	3"	3"	1348	853	201
СКЕ2 Т MULTI VE121 5 SPEEDRIVE	42	55	5,5	-	32,6	3"	3"	1400	905	233

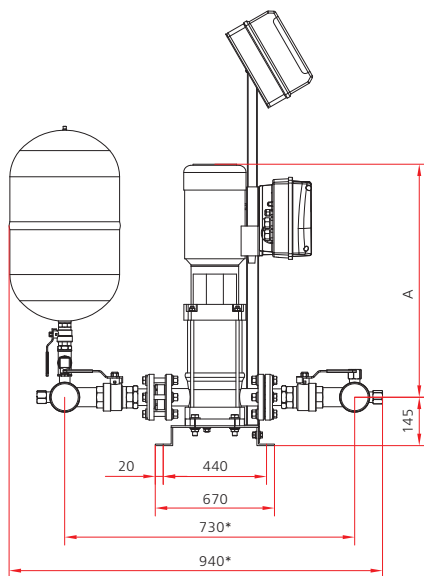
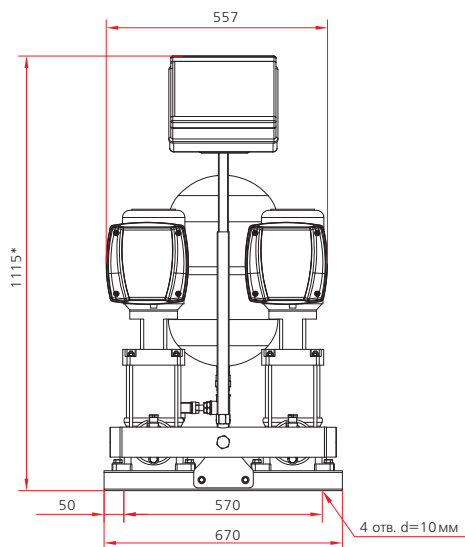
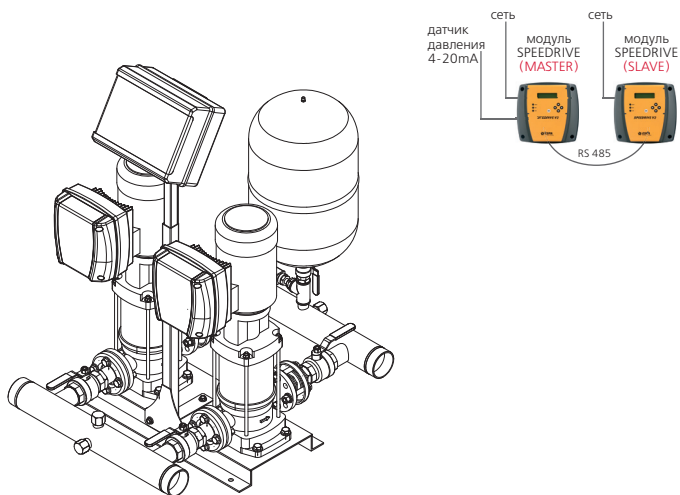
Технические характеристики, комплектация и внешний вид установок могут быть изменены изготовителем по своему усмотрению без предварительного уведомления.
 * Размеры для справок.



Модель станции	Подача в точке макс. КПД, Q, м ³ /ч	Номин. напор, Н, м	Мощность каждого насоса, P2, кВт	Ток, I, А		Ø коллектора		А*, мм	Вес, кг
				1-230 В	3-400 В	Всасывающий	Напорный		
СКЕ2 М MULTI VS2 04 SPEEDRIVE	4	22,5	0,37	6,7	-	2" 1/2	2" 1/2	471	136
СКЕ2 М MULTI VS2 06 SPEEDRIVE	4	33,4	0,55	8,7	-	2" 1/2	2" 1/2	538	144
СКЕ2 М MULTI VS2 08 SPEEDRIVE	4	45	0,55	8,7	-	2" 1/2	2" 1/2	591	146
СКЕ2 М MULTI VS2 10 SPEEDRIVE	4	61	0,75	12,9	-	2" 1/2	2" 1/2	625	160
СКЕ2 М MULTI VS2 12 SPEEDRIVE	4	73,4	1,1	17,5	-	2" 1/2	2" 1/2	698	162
СКЕ2 М MULTI VS2 14 SPEEDRIVE	4	85	1,1	17,5	-	2" 1/2	2" 1/2	741	164
СКЕ2 М MULTI VS2 16 SPEEDRIVE	4	98	1,5	23,7	-	2" 1/2	2" 1/2	811	176
СКЕ2 М MULTI VS2 18 SPEEDRIVE	4	110	1,5	23,7	-	2" 1/2	2" 1/2	854	178
СКЕ2 М MULTI VS2 20 SPEEDRIVE	4	122	1,5	23,7	-	2" 1/2	2" 1/2	897	180
СКЕ2 Т MULTI VS2 4 SPEEDRIVE	4	22,5	0,37	-	2,3	2" 1/2	2" 1/2	471	136
СКЕ2 Т MULTI VS2 6 SPEEDRIVE	4	33,4	0,55	-	2,9	2" 1/2	2" 1/2	538	144
СКЕ2 Т MULTI VS2 8 SPEEDRIVE	4	45	0,55	-	2,9	2" 1/2	2" 1/2	591	146
СКЕ2 Т MULTI VS2 10 SPEEDRIVE	4	61	0,75	-	4,3	2" 1/2	2" 1/2	625	160
СКЕ2 Т MULTI VS2 12 SPEEDRIVE	4	73,4	1,1	-	5,8	2" 1/2	2" 1/2	698	162
СКЕ2 Т MULTI VS2 14 SPEEDRIVE	4	85	1,1	-	5,8	2" 1/2	2" 1/2	741	164
СКЕ2 Т MULTI VS2 16 SPEEDRIVE	4	98	1,5	-	7,9	2" 1/2	2" 1/2	811	176
СКЕ2 Т MULTI VS2 18 SPEEDRIVE	4	110	1,5	-	7,9	2" 1/2	2" 1/2	854	178
СКЕ2 Т MULTI VS2 20 SPEEDRIVE	4	122	1,5	-	7,9	2" 1/2	2" 1/2	897	180

Технические характеристики, комплектация и внешний вид установок могут быть изменены изготовителем по своему усмотрению без предварительного уведомления.

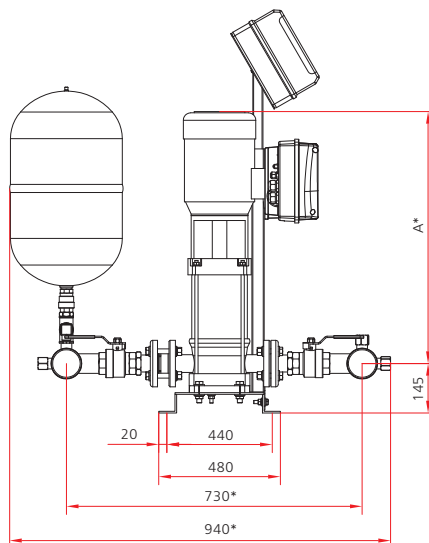
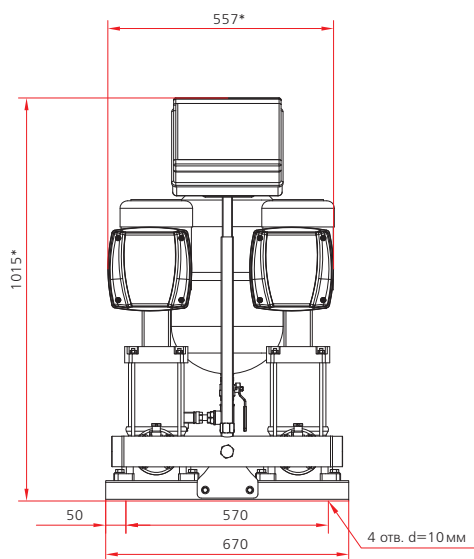
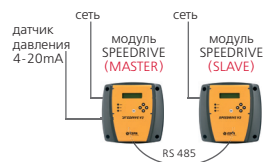
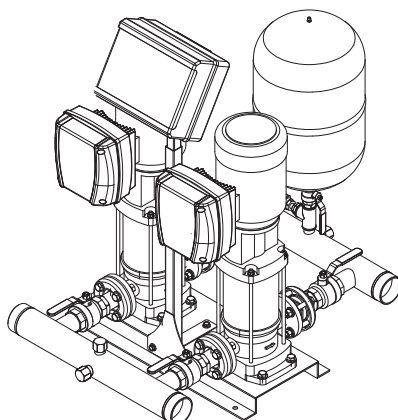
* Размеры для справок.



Модель станции	Подача в точке макс. КПД, Q, м³/ч	Номин. напор, Н, м	Мощность каждого насоса, P2, кВт	Ток, I, А		Ø коллектора		А*, мм	Вес, кг
				1-230 В	3-400 В	Всасывающий	Напорный		
СКЕ2 М MULTI VS4 5 SPEEDRIVE	8	35	0,75	13,2	-	2" 1/2	2" 1/2	540	151
СКЕ2 М MULTI VS4 7 SPEEDRIVE	8	50	1,1	17,8	-	2" 1/2	2" 1/2	562	151
СКЕ2 М MULTI VS4 10 SPEEDRIVE	8	70	1,5	25,4	-	2" 1/2	2" 1/2	654	167
СКЕ2 М MULTI VS4 14 SPEEDRIVE	8	100	2,2	34,4	-	2" 1/2	2" 1/2	769	173
СКЕ2 Т MULTI VS4 5 SPEEDRIVE	8	35	0,75	-	4,3	2" 1/2	2" 1/2	540	151
СКЕ2 Т MULTI VS4 7 SPEEDRIVE	8	50	1,1	-	6,0	2" 1/2	2" 1/2	562	151
СКЕ2 Т MULTI VS4 10 SPEEDRIVE	8	70	1,5	-	8,4	2" 1/2	2" 1/2	654	167
СКЕ2 Т MULTI VS4 14 SPEEDRIVE	8	100	2,2	-	11,6	2" 1/2	2" 1/2	769	173

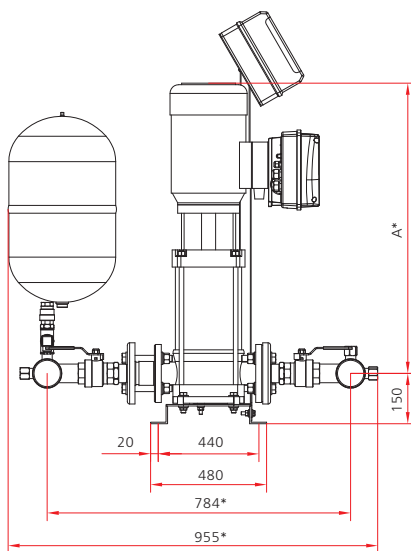
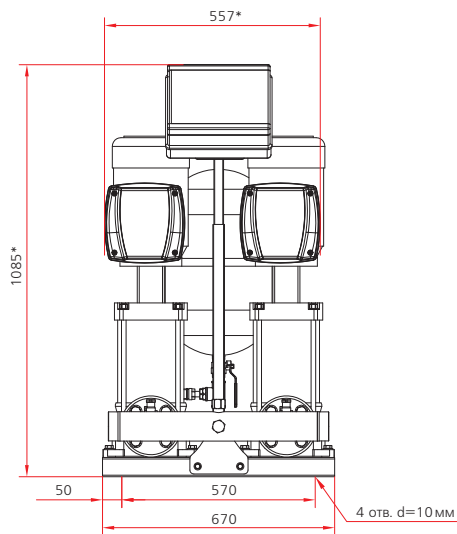
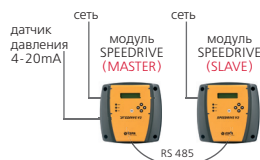
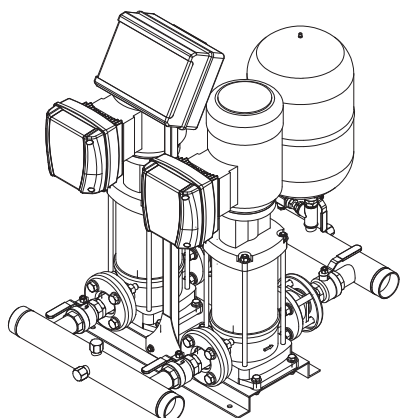
Технические характеристики, комплектация и внешний вид установок могут быть изменены изготовителем по своему усмотрению без предварительного уведомления.

* Размеры для справок.



Модель станции	Подача в точке макс. КПД, Q, м³/ч	Номин. напор, Н, м	Мощность каждого насоса, P2, кВт	Ток, I, А		Ø коллектора		А*, мм	Вес, кг
				1-230 В	3-400 В	Всасывающий	Напорный		
СКЕ2 М MULTI VS6 3 SPEEDRIVE	12	21	0,75	11,2	-	2" 1/2	2" 1/2	508	141
СКЕ2 М MULTI VS6 5 SPEEDRIVE	12	38	1,1	17,8	-	2" 1/2	2" 1/2	558	143
СКЕ2 М MULTI VS6 7 SPEEDRIVE	12	51	1,5	25,0	-	2" 1/2	2" 1/2	614	155
СКЕ2 М MULTI VS6 10 SPEEDRIVE	12	75	2,2	34,8	-	2" 1/2	2" 1/2	718	161
СКЕ2 Т MULTI VS6 3 SPEEDRIVE	12	21	0,75	-	3,6	2" 1/2	2" 1/2	508	141
СКЕ2 Т MULTI VS6 5 SPEEDRIVE	12	38	1,1	-	6,0	2" 1/2	2" 1/2	558	143
СКЕ2 Т MULTI VS6 7 SPEEDRIVE	12	51	1,5	-	8,2	2" 1/2	2" 1/2	614	155
СКЕ2 Т MULTI VS6 10 SPEEDRIVE	12	75	2,2	-	11,6	2" 1/2	2" 1/2	718	161
СКЕ2 Т MULTI VS6 14 SPEEDRIVE	12	109	3	-	15,8	2" 1/2	2" 1/2	860	185

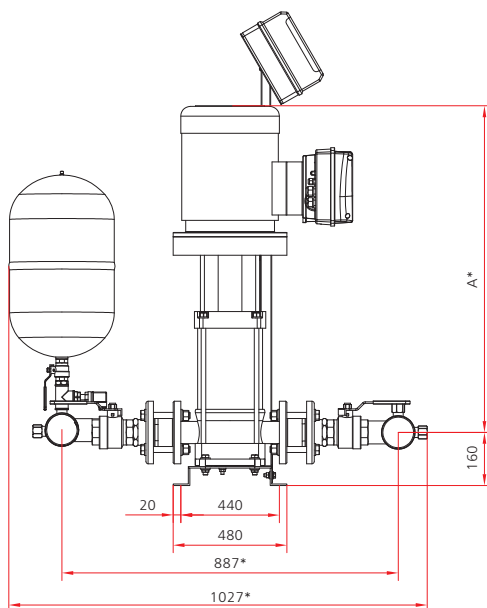
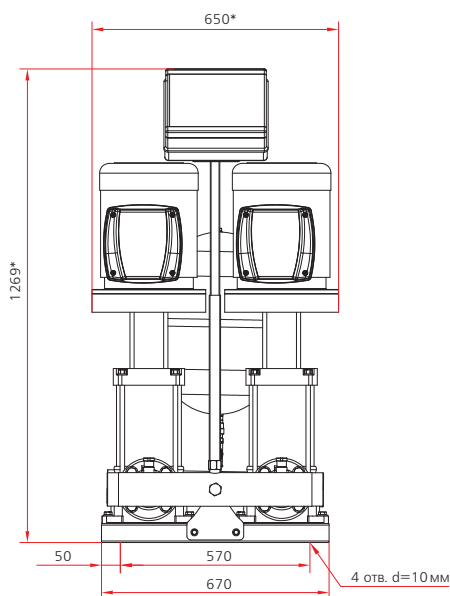
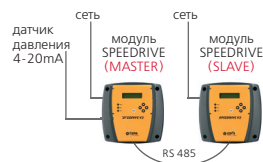
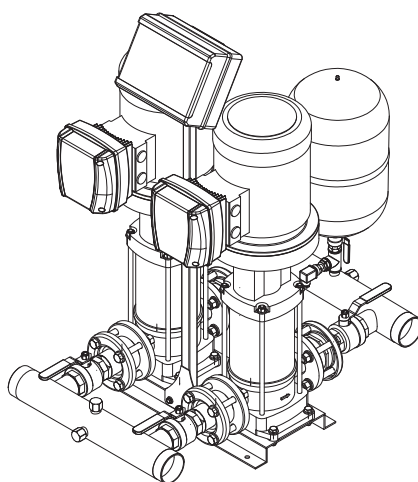
Технические характеристики, комплектация и внешний вид установок могут быть изменены изготовителем по своему усмотрению без предварительного уведомления.
 * Размеры для справок.



Модель станции	Подача в точке макс. КПД, Q, м³/ч	Номин. напор, Н, м	Мощность каждого насоса, P2, кВт	Ток, I, А		Ø коллектора		А*, мм	Вес, кг
				1-230 В	3-400 В	Всасывающий	Напорный		
СKE2 M MULTI VS10 3 SPEEDRIVE	20	25	1,1	17,8	-	2" 1/2	2" 1/2	567	161
СKE2 M MULTI VS10 4 SPEEDRIVE	20	32	1,5	23,2	-	2" 1/2	2" 1/2	599	173
СKE2 M MULTI VS10 6 SPEEDRIVE	20	49	2,2	34,1	-	2" 1/2	2" 1/2	667	181
СKE2 T MULTI VS10 3 SPEEDRIVE	20	25	1,1	-	6,0	2" 1/2	2" 1/2	567	161
СKE2 T MULTI VS10 4 SPEEDRIVE	20	32	1,5	-	7,6	2" 1/2	2" 1/2	599	173
СKE2 T MULTI VS10 6 SPEEDRIVE	20	49	2,2	-	11,3	2" 1/2	2" 1/2	667	181
СKE2 T MULTI VS10 8 SPEEDRIVE	20	67	3	-	14,9	2" 1/2	2" 1/2	775	201
СKE2 T MULTI VS10 9 SPEEDRIVE	20	76	4	-	16,6	2" 1/2	2" 1/2	811	213
СKE2 T MULTI VS10 11 SPEEDRIVE	20	92	4	-	20,2	2" 1/2	2" 1/2	864	217

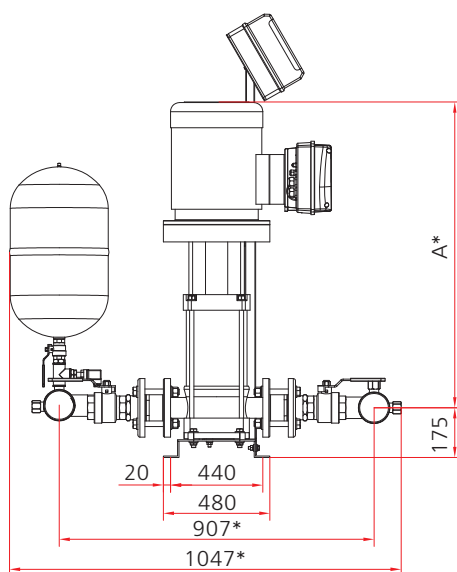
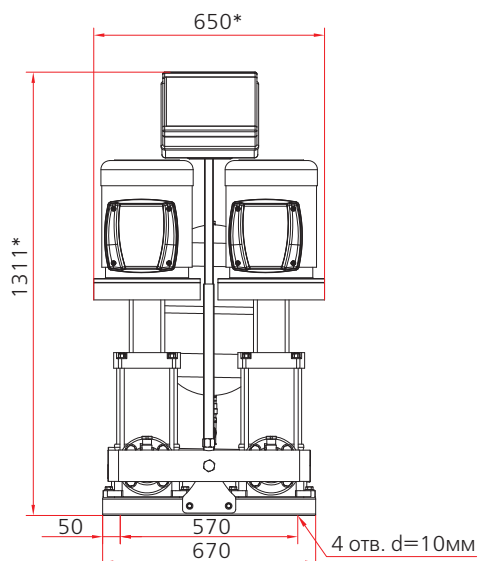
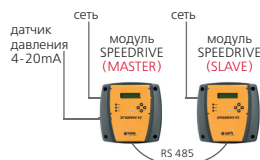
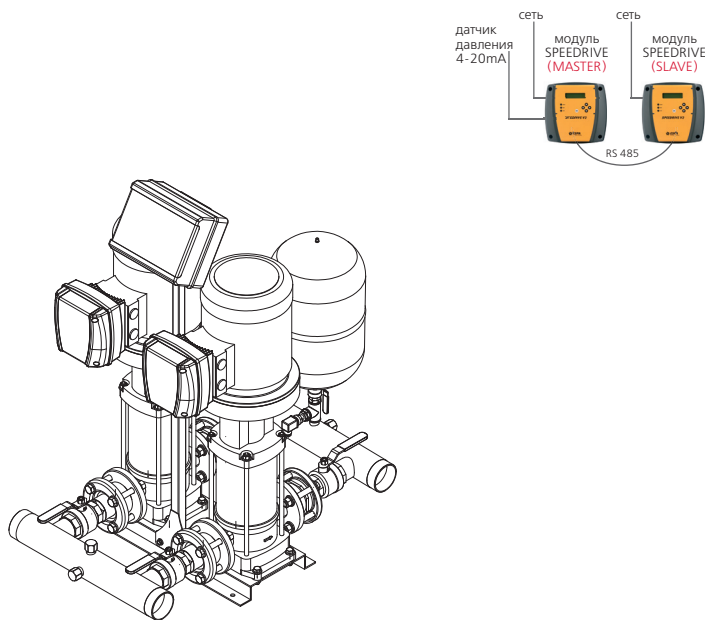
Технические характеристики, комплектация и внешний вид установок могут быть изменены изготовителем по своему усмотрению без предварительного уведомления.

* Размеры для справок.



Модель станции	Подача в точке макс. КПД, Q, м ³ /ч	Номин. напор, Н, м	Мощность каждого насоса, P ₂ , кВт	Ток, I, А		Ø коллектора		А*, мм	Вес, кг
				1-230 В	3-400 В	Всасывающий	Напорный		
СКЕ2 М MULTI VS15 2 SPEEDRIVE	30	22	2,2	26,6	-	3"	3"	561	183
СКЕ2 М MULTI VS15 3 SPEEDRIVE	30	35	3	39,4	-	3"	3"	642	201
СКЕ2 Т MULTI VS15 2 SPEEDRIVE	30	22	2,2	-	8,8	3"	3"	561	183
СКЕ2 Т MULTI VS15 3 SPEEDRIVE	30	35	3	-	13,2	3"	3"	642	201
СКЕ2 Т MULTI VS15 4 SPEEDRIVE	30	48	4	-	17,2	3"	3"	679	213
СКЕ2 Т MULTI VS15 6 SPEEDRIVE	30	71	5,5	-	25,6	3"	3"	836	293

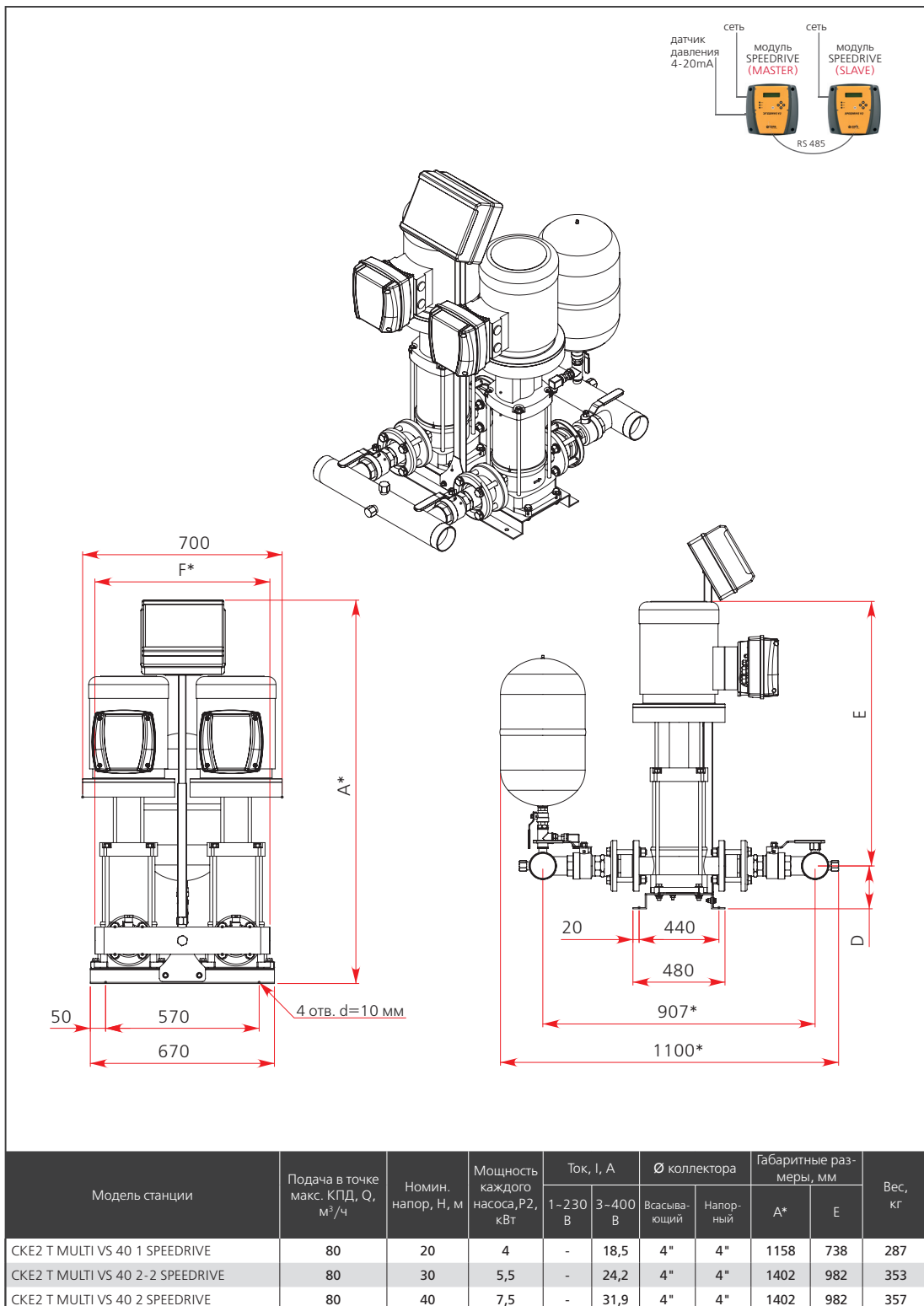
Технические характеристики, комплектация и внешний вид установок могут быть изменены изготовителем по своему усмотрению без предварительного уведомления.
 * Размеры для справок.



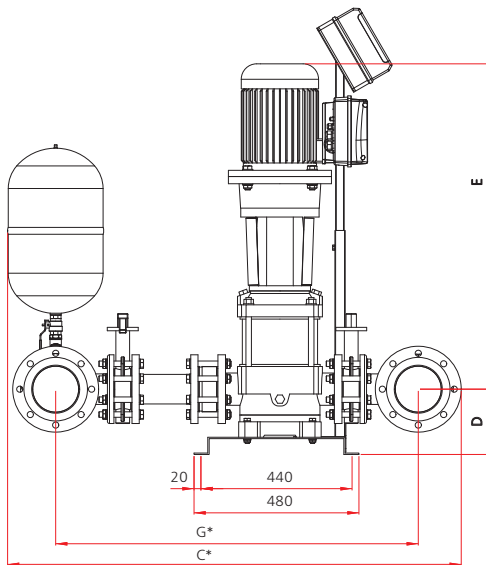
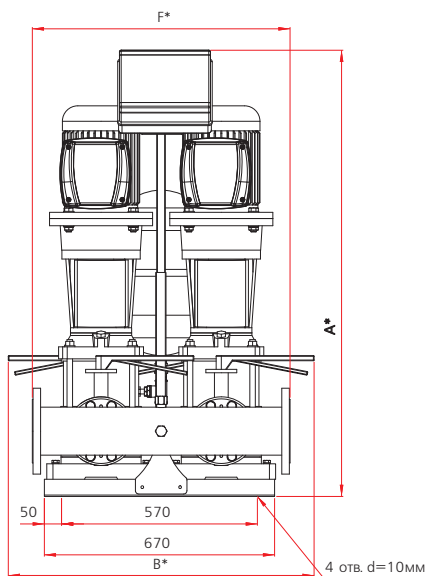
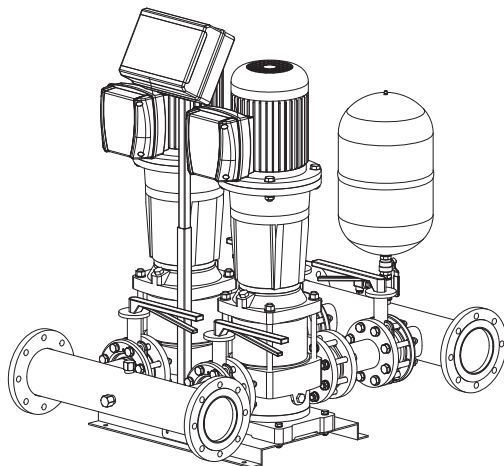
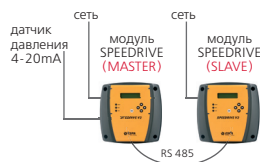
Модель станции	Подача в точке макс. КПД, Q, м³/ч	Номин. напор, H, м	Мощность каждого насоса, P2, кВт	Ток, I, А		Ø коллектора		А*, мм	Вес, кг
				1-230 В	3-400 В	Всасывающий	Напорный		
СКЕ2 Т MULTI VS25 2 SPEEDRIVE	50	32	4	-	16,8	4"	4"	713	322
СКЕ2 Т MULTI VS25 3 SPEEDRIVE	50	50	5,5	-	25,0	4"	4"	894	380
СКЕ2 Т MULTI VS25 4 SPEEDRIVE	50	67	7,5	-	33,2	4"	4"	959	394

Технические характеристики, комплектация и внешний вид установок могут быть изменены изготовителем по своему усмотрению без предварительного уведомления.

* Размеры для справок.



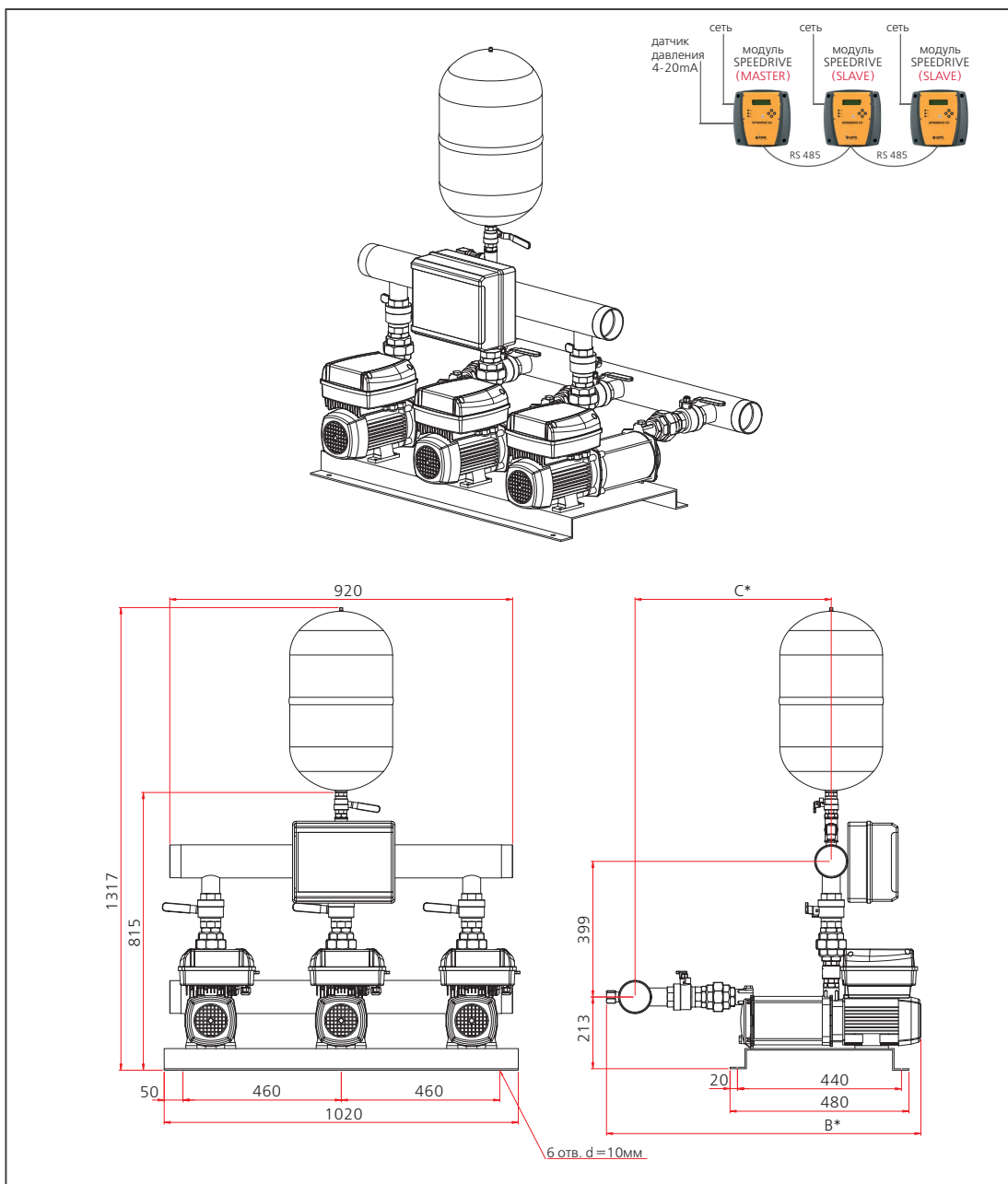
Технические характеристики, комплектация и внешний вид установок могут быть изменены изготовителем по своему усмотрению без предварительного уведомления.
* Размеры для справок.



Модель станции	Подача в точке макс. КПД, Q, м ³ /ч	Номин. напор, H, м	Мощность каждого насоса, P2, кВт	Ток, I, А		Ø коллектора		Габаритные размеры, мм								Вес, кг
				1-230 В	3-400 В	Всасывающий	Напорный	A*	B*	C*	D	E	F*	G*		
СKE2 T MULTI VS60 1 SPEEDRIVE	120	21	5,5	-	24,2	DN150	DN150	1114	890	-	210	869	750	-	362	
СKE2 T MULTI VS60 2-2 SPEEDRIVE	120	28	7,5	-	31,9	DN150	DN150	1192	890	-	210	947	750	-	370	

Технические характеристики, комплектация и внешний вид установок могут быть изменены изготовителем по своему усмотрению без предварительного уведомления.

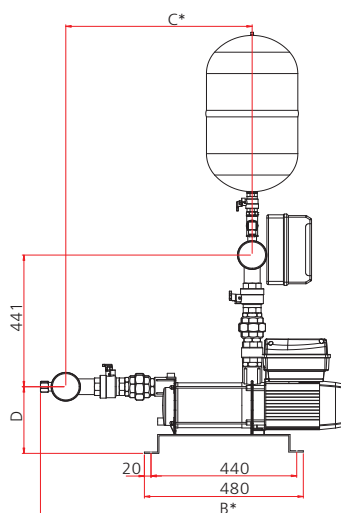
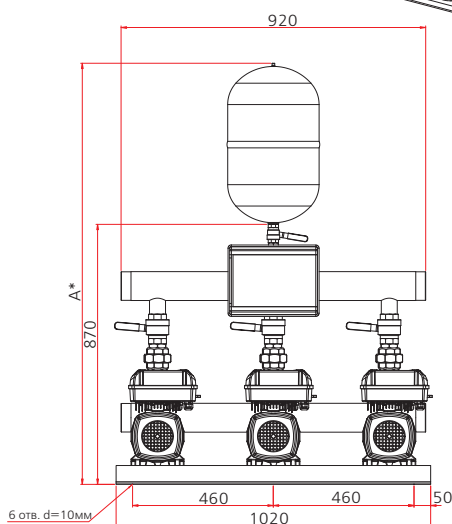
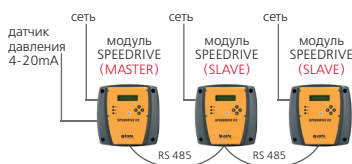
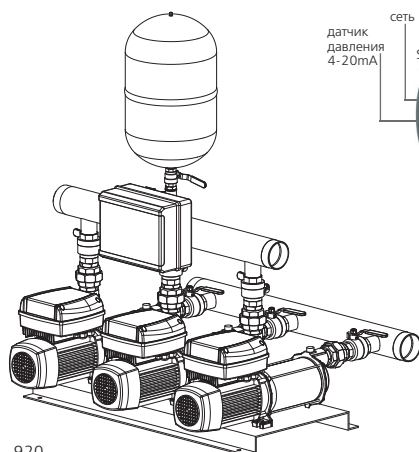
* Размеры для справок.



Модель станции	Подача в точке макс. КПД, Q, м³/ч	Номин. напор, Н, м	Мощность каждого насоса, P ₂ , кВт	Ток, I, А		Ø коллектора		Габаритные размеры, мм		Вес, кг
				1-230 В	3-400 В	Всасывающий	Напорный	B	C*	
СКЕЗ М ASPRI25 4 SPEEDRIVE	12,9	34	0,9	26,8	-	3"	3"	841	525	106
СКЕЗ М ASPRI25 5 SPEEDRIVE	12,9	42	1,1	32,4	-	3"	3"	868	552	114
СКЕЗ Т ASPRI25 4 SPEEDRIVE	12,9	34	0,9	-	9,0	3"	3"	927	569	117
СКЕЗ Т ASPRI25 5 SPEEDRIVE	12,9	42	1,1	-	10,8	3"	3"	958	600	129

Технические характеристики, комплектация и внешний вид установок могут быть изменены изготовителем по своему усмотрению без предварительного уведомления. Конструкция, технические характеристики и внешний вид установок СКЕ с горизонтальными насосами PRISMA25 идентичны аналогичным параметрам установок СКЕ с насосами ASPRI25.

* Размеры для справок.

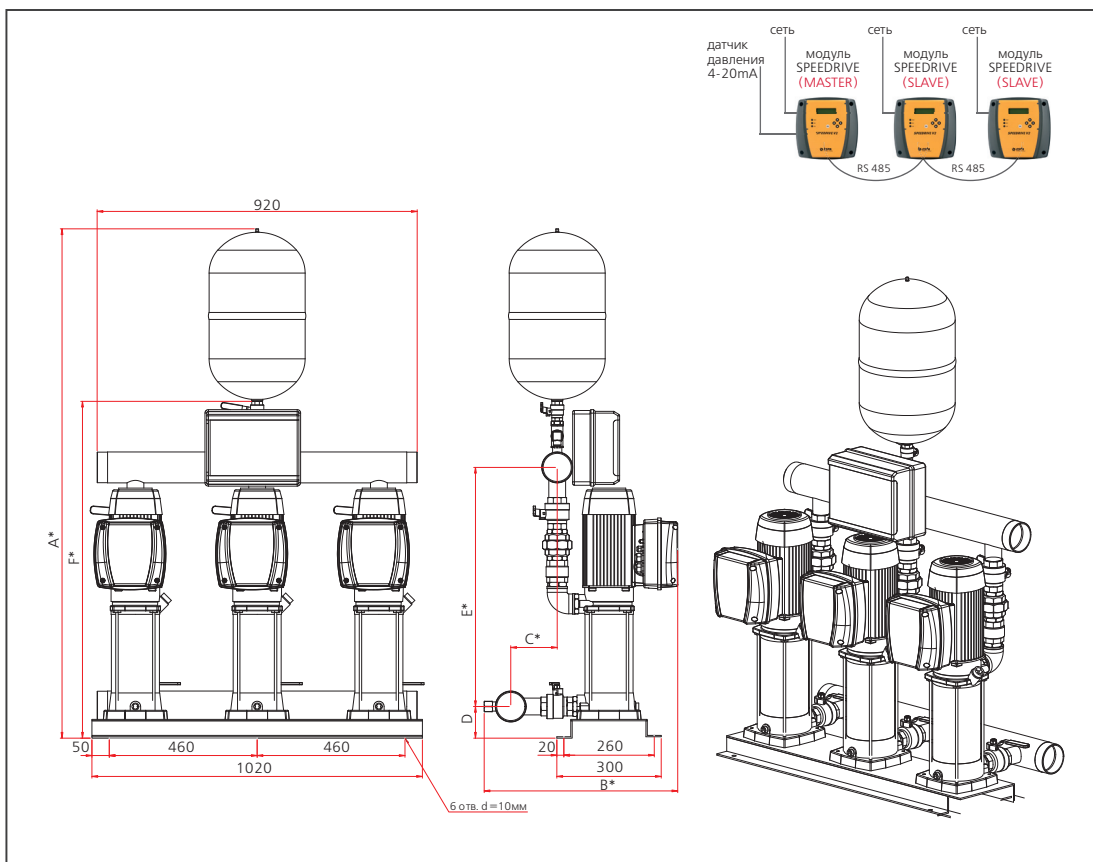


Модель станции	Подача в точке макс. КПД, Q, м³/ч	Номин. напор, Н, м	Мощность каждого насоса, P2, кВт	Ток, I, А		Ø коллектора		Габаритные размеры, мм				Вес, кг
				1-230 В	3-400 В	Всасывающий	Напорный	A*	B	C*	D	
СКЕЗ М ASPRI35 3 SPEEDRIVE	18,9	29	1,1	28,1	-	3"	3"	1317	841	525	213	106
СКЕЗ М ASPRI35 4 SPEEDRIVE	18,9	35	1,1	33,0	-	3"	3"	1317	868	552	213	114
СКЕЗ М ASPRI35 5 SPEEDRIVE	18,9	46	1,5	43,0	-	3"	3"	1371	872	514	225	108
СКЕЗ М ASPRI35 6 SPEEDRIVE	18,9	59	2,2	51,8	-	3"	3"	1371	897	539	225	109
СКЕЗ М ASPRI45 3 SPEEDRIVE	27	26	1,1	32,4	-	3"	3"	1371	922	564	225	115
СКЕЗ М ASPRI45 4 SPEEDRIVE	27	34	1,5	43,0	-	3"	3"	1371	946	588	225	125
СКЕЗ М ASPRI45 5 SPEEDRIVE	27	45	2,2	53,6	-	3"	3"	1372	896	538	226	111
СКЕЗ Т ASPRI35 3 SPEEDRIVE	18,9	29	1,1	-	9,4	3"	3"	1371	872	514	225	108
СКЕЗ Т ASPRI35 4 SPEEDRIVE	18,9	35	1,1	-	11,2	3"	3"	1371	897	539	225	109
СКЕЗ Т ASPRI35 5 SPEEDRIVE	18,9	46	1,5	-	14,4	3"	3"	1371	922	564	225	115
СКЕЗ Т ASPRI35 6 SPEEDRIVE	18,9	59	2,2	-	17,3	3"	3"	1371	946	588	225	125
СКЕЗ Т ASPRI45 3 SPEEDRIVE	18	26	1,1	-	10,8	3"	3"	1372	896	538	226	111
СКЕЗ Т ASPRI45 4 SPEEDRIVE	18	34	1,5	-	14,4	3"	3"	1372	927	569	226	117
СКЕЗ Т ASPRI45 5 SPEEDRIVE	18	45	2,2	-	18,0	3"	3"	1372	958	600	226	130

Технические характеристики, комплектация и внешний вид установок могут быть изменены изготовителем по своему усмотрению без предварительного уведомления.

Конструкция, технические характеристики и внешний вид установок СКЕ с горизонтальными насосами PRISMA35 и PRISMA45 идентичны аналогичным параметрам установок СКЕ с насосами ASPRI35 и ASPRI45 соответственно.

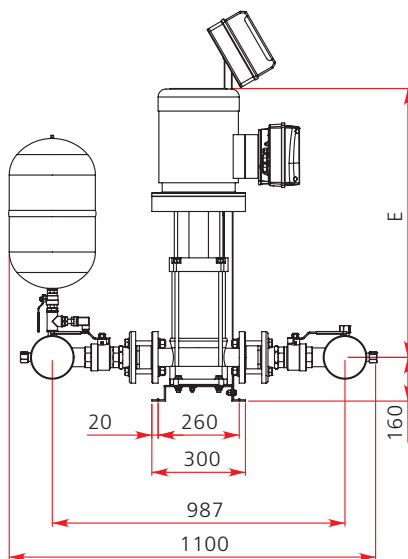
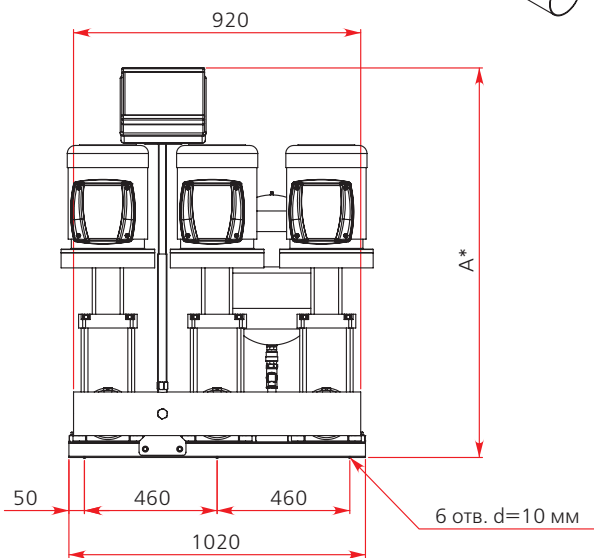
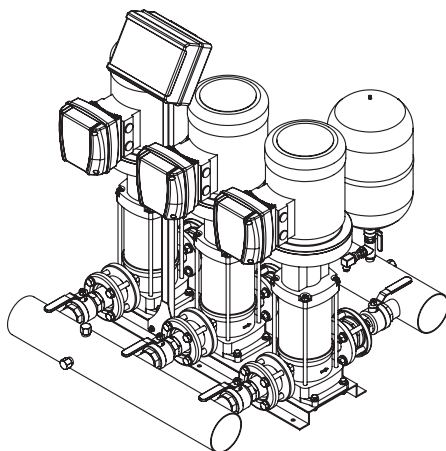
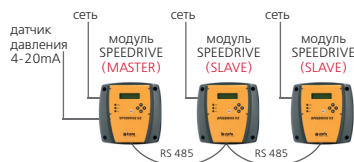
* Размеры для справки.



Модель станции	Подача в точке макс. КПД, Q, м³/ч	Номин. Напор, Н, м	Мощность каждого насоса, P2, кВт	Ток, I, А		Ø коллектора		Габаритные размеры, мм						Вес, кг
				1-230 В	3-400 В	Всасывающий	Напорный	A*	B*	C*	D	E*	F*	
СКЕЗ M MULTI25 4 SPEEDRIVE	8,7	39	0,75	22,4	-	3"	3"	1412	607	155	116	591	912	96
СКЕЗ M MULTI25 5 SPEEDRIVE	8,7	48	0,9	26,8	-	3"	3"	1433	607	155	116	612	933	102
СКЕЗ M MULTI35 3 SPEEDRIVE	19,5	29	1,1	28,1	-	3"	3"	1408	596	143	111	592	908	108
СКЕЗ M MULTI35 4 SPEEDRIVE	19,5	38	1,1	33,0	-	3"	3"	1433	596	143	111	617	933	110
СКЕЗ M MULTI35 5 SPEEDRIVE	19,5	45	1,5	43,0	-	3"	3"	1457	596	143	111	641	957	116
СКЕЗ M MULTI35 6 SPEEDRIVE	19,5	58	2,2	51,8	-	3"	3"	1482	596	143	111	666	982	125
СКЕЗ M MULTI55 3 SPEEDRIVE	37,8	22	1,5	41,2	-	3"	3"	1435	603	150	111	635	951	114
СКЕЗ M MULTI55 4 SPEEDRIVE	37,8	31	2,2	51,8	-	3"	3"	1493	603	137	111	662	991	128
СКЕЗ T MULTI25 4 SPEEDRIVE	8,7	39	0,75	-	7,6	3"	3"	1412	607	155	116	591	912	96
СКЕЗ T MULTI25 5 SPEEDRIVE	8,7	48	0,9	-	9,0	3"	3"	1433	607	155	116	612	933	98
СКЕЗ T MULTI35 3 SPEEDRIVE	19,5	29	1,1	-	9,4	3"	3"	1408	596	143	111	592	908	104
СКЕЗ T MULTI35 4 SPEEDRIVE	19,5	38	1,1	-	11,2	3"	3"	1433	596	143	111	617	933	105
СКЕЗ T MULTI35 5 SPEEDRIVE	19,5	45	1,5	-	14,4	3"	3"	1457	596	143	111	641	957	112
СКЕЗ T MULTI35 6 SPEEDRIVE	19,5	58	2,2	-	17,3	3"	3"	1482	596	143	111	666	982	121
СКЕЗ T MULTI35 8 SPEEDRIVE	19,5	81	3	-	23,4	3"	3"	1530	596	143	111	714	1030	142
СКЕЗ T MULTI35 10 SPEEDRIVE	19,5	102	4	-	32,0	3"	3"	1580	596	143	111	764	1080	161
СКЕЗ T MULTI55 3 SPEEDRIVE	37,8	22	1,5	-	13,7	3"	3"	1453	603	137	111	623	951	114
СКЕЗ T MULTI55 4 SPEEDRIVE	37,8	31	2,2	-	17,3	3"	3"	1493	603	137	111	663	991	124
СКЕЗ T MULTI55 6 SPEEDRIVE	37,8	51	3	-	25,2	3"	3"	1570	603	137	111	740	1068	150
СКЕЗ T MULTI55 7 SPEEDRIVE	37,8	59	4	-	32,4	3"	3"	1610	603	137	111	780	1108	163

Технические характеристики, комплектация и внешний вид установок могут быть изменены изготовителем по своему усмотрению без предварительного уведомления.

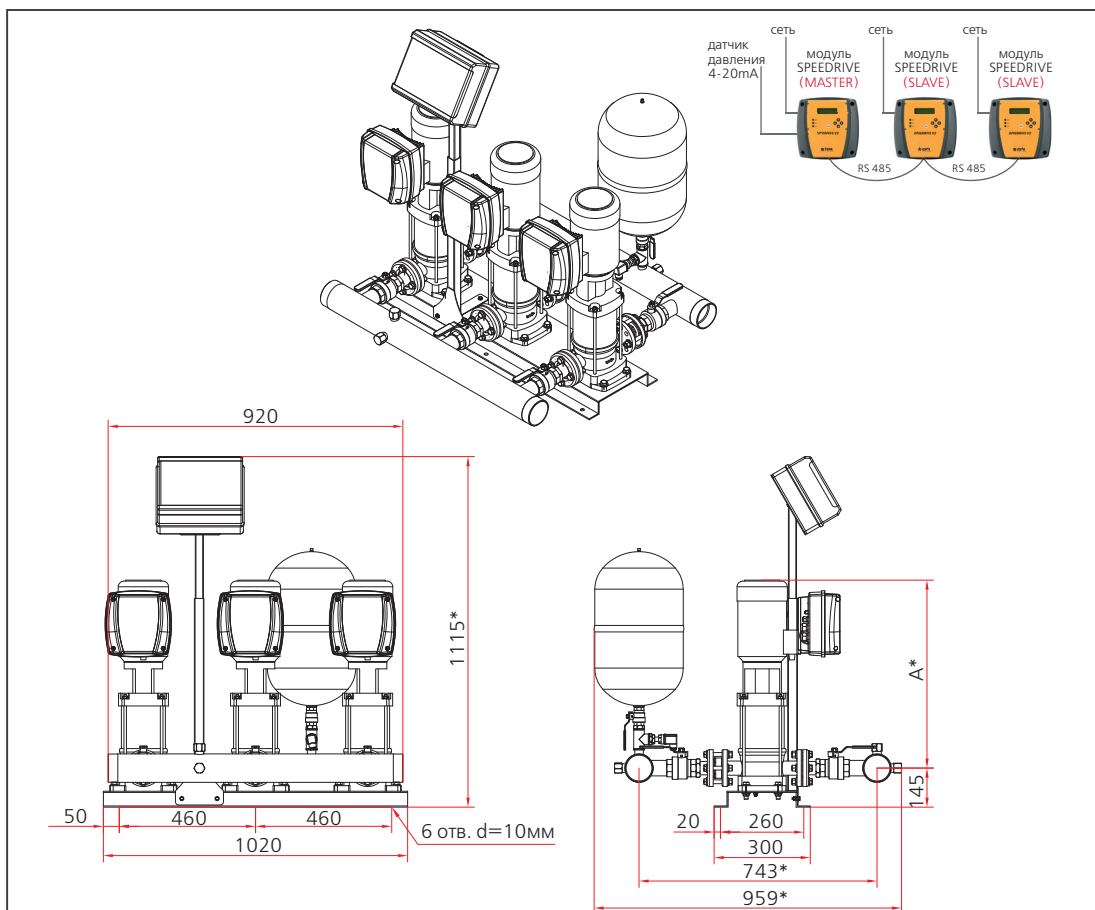
* Размеры для справок.



Модель станции	Подача в точке макс. КПД, Q, м³/ч	Номин. напор, Н, м	Мощность каждого насоса, P2, кВт	Ток, I, А		Ø коллектора		Габаритные размеры, мм		Вес, кг
				1-230 В	3-400 В	Всасывающий	Напорный	A*	E	
СКЕЗ Т MULTI VE121 2 SPEEDRIVE	63	21	3	-	21,6	4"	4"	1181	686	244
СКЕЗ Т MULTI VE121 3 SPEEDRIVE	63	34	4	-	29,9	4"	4"	1252	757	264
СКЕЗ Т MULTI VE121 4 SPEEDRIVE	63	45	5,5	-	39,6	4"	4"	1348	853	315
СКЕЗ Т MULTI VE121 5 SPEEDRIVE	63	55	5,5	-	49,0	4"	4"	1400	905	320

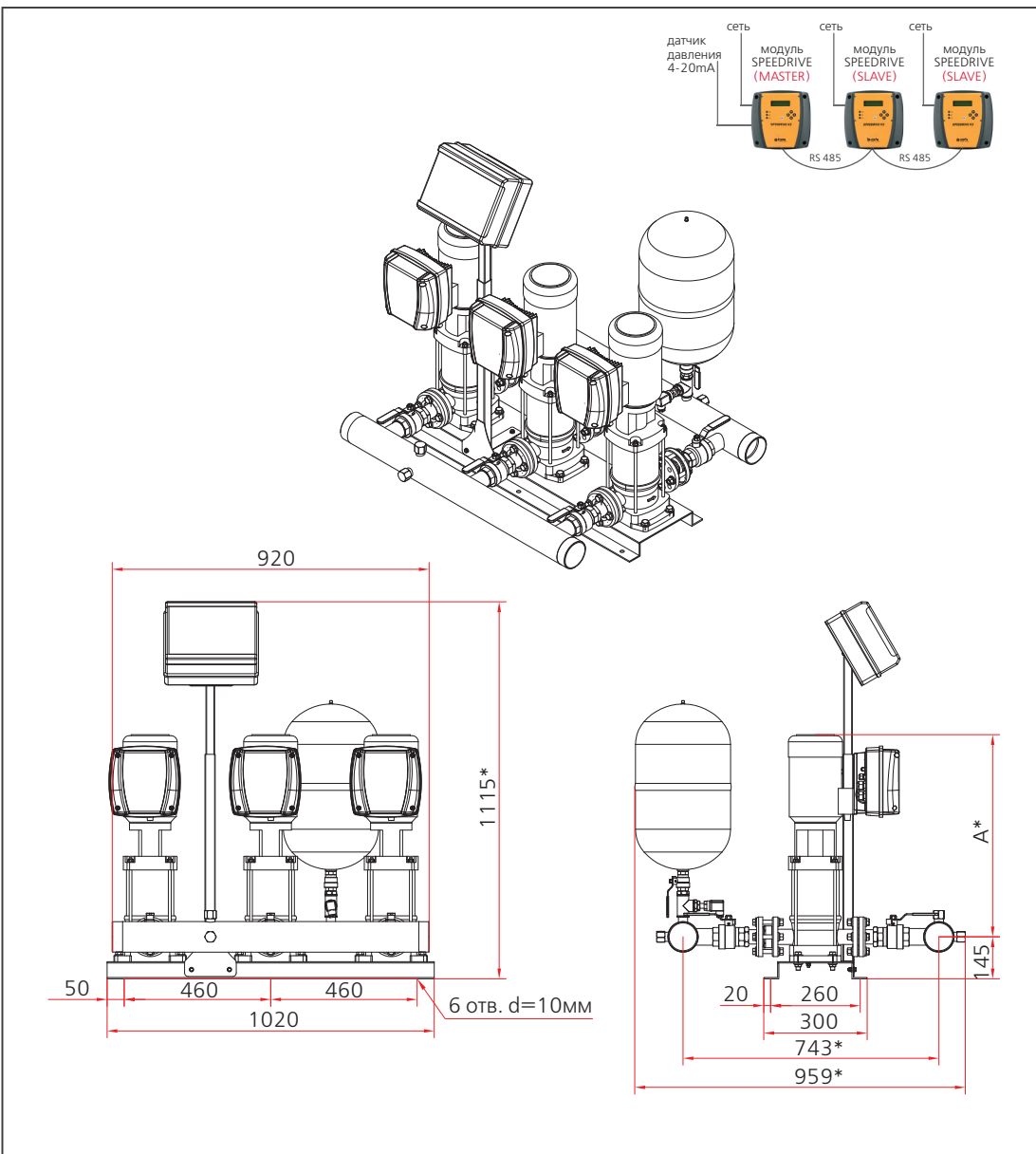
Технические характеристики, комплектация и внешний вид установок могут быть изменены изготовителем по своему усмотрению без предварительного уведомления.

* Размеры для справок.



Модель станции	Подача в точке макс. КПД, Q, м³/ч	Номин. напор, H, м	Мощность каждого насоса, P2, кВт	Ток, I, A		Ø коллектора		A*, мм	Вес, кг
				1-230 В	3-400 В	Всасывающий	Напорный		
СКЕЗ М MULTI VS2 4 SPEEDRIVE	6	22,5	0,37	10,0	-	3"	3"	471	206
СКЕЗ М MULTI VS2 6 SPEEDRIVE	6	33,4	0,55	13,1	-	3"	3"	538	209
СКЕЗ М MULTI VS2 8 SPEEDRIVE	6	45	0,55	13,1	-	3"	3"	591	212
СКЕЗ М MULTI VS2 10 SPEEDRIVE	6	61	0,75	19,3	-	3"	3"	625	233
СКЕЗ М MULTI VS2 12 SPEEDRIVE	6	73,4	1,1	26,2	-	3"	3"	698	236
СКЕЗ М MULTI VS2 14 SPEEDRIVE	6	85	1,1	26,2	-	3"	3"	741	239
СКЕЗ М MULTI VS2 16 SPEEDRIVE	6	98	1,5	35,5	-	3"	3"	811	257
СКЕЗ М MULTI VS2 18 SPEEDRIVE	6	110	1,5	35,5	-	3"	3"	854	260
СКЕЗ М MULTI VS2 20 SPEEDRIVE	6	122	1,5	35,5	-	3"	3"	897	263
СКЕЗ Т MULTI VS2 4 SPEEDRIVE	6	22,5	0,37	-	3,4	3"	3"	471	206
СКЕЗ Т MULTI VS2 6 SPEEDRIVE	6	33,4	0,55	-	4,3	3"	3"	538	209
СКЕЗ Т MULTI VS2 8 SPEEDRIVE	6	45	0,55	-	4,3	3"	3"	591	212
СКЕЗ Т MULTI VS2 10 SPEEDRIVE	6	61	0,75	-	6,5	3"	3"	625	233
СКЕЗ Т MULTI VS2 12 SPEEDRIVE	6	73,4	1,1	-	8,6	3"	3"	698	236
СКЕЗ Т MULTI VS2 14 SPEEDRIVE	6	85	1,1	-	8,6	3"	3"	741	239
СКЕЗ Т MULTI VS2 16 SPEEDRIVE	6	98	1,5	-	11,9	3"	3"	811	257
СКЕЗ Т MULTI VS2 18 SPEEDRIVE	6	110	1,5	-	11,9	3"	3"	854	260
СКЕЗ Т MULTI VS2 20 SPEEDRIVE	6	122	1,5	-	11,9	3"	3"	897	263

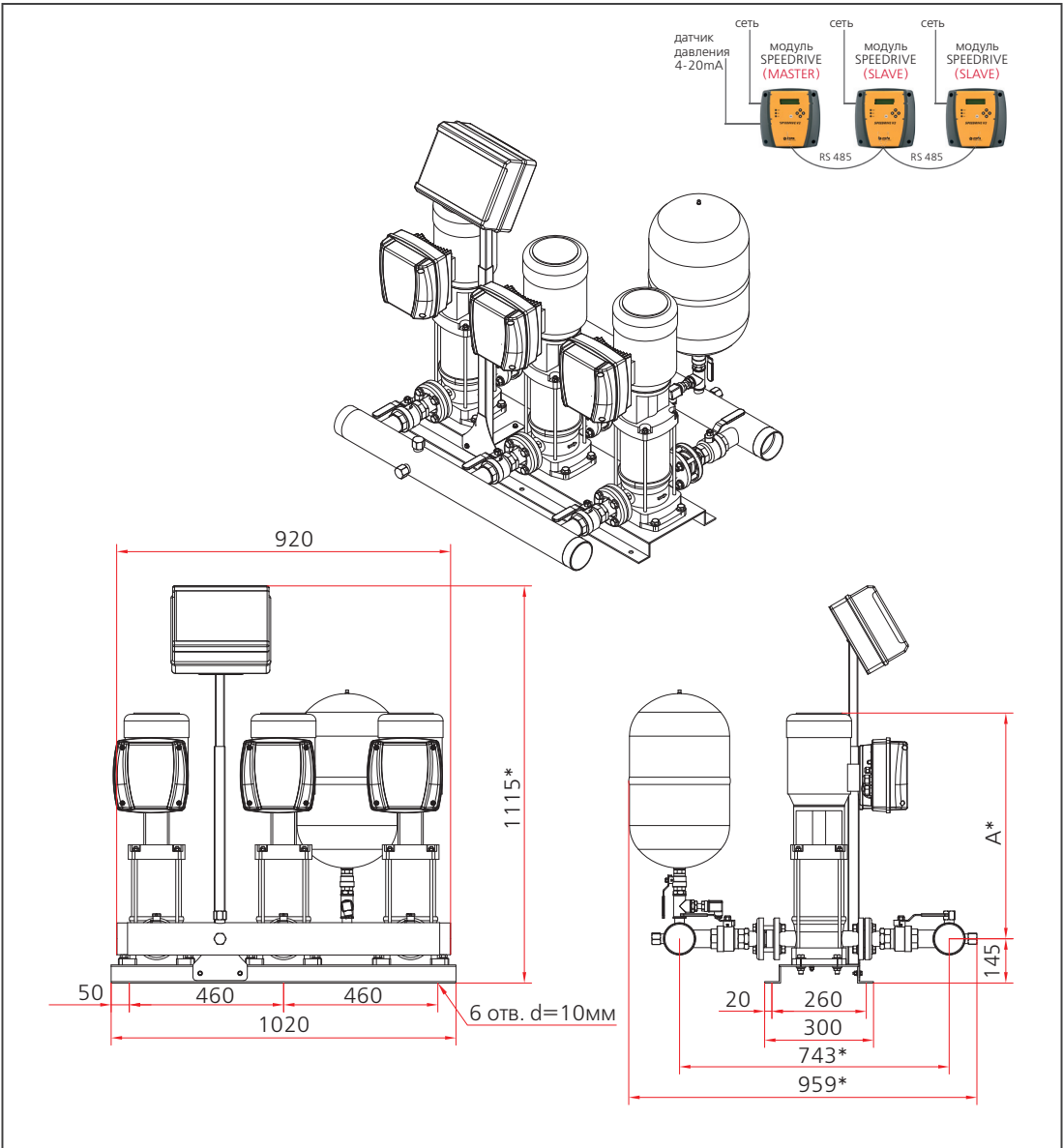
Технические характеристики, комплектация и внешний вид установок могут быть изменены изготовителем по своему усмотрению без предварительного уведомления.
* Размеры для справок.



Модель станции	Подача в точке макс. КПД, Q, м³/ч	Номин. напор, H, м	Мощность каждого насоса, P2, кВт	Ток, I, А		Ø коллектора		A*, мм	Вес, кг
				1-230 В	3-400 В	Всасывающий	Напорный		
СКЕЗ М MULTI VS4 5 SPEEDRIVE	12	35	0,75	19,8	-	3"	3"	540	227
СКЕЗ М MULTI VS4 7 SPEEDRIVE	12	50	1,1	26,7	-	3"	3"	562	227
СКЕЗ М MULTI VS4 10 SPEEDRIVE	12	70	1,5	38,1	-	3"	3"	654	251
СКЕЗ М MULTI VS4 14 SPEEDRIVE	12	100	2,2	51,6	-	3"	3"	769	260
СКЕЗ Т MULTI VS4 5 SPEEDRIVE	12	35	0,75	-	6,5	3"	3"	540	227
СКЕЗ Т MULTI VS4 7 SPEEDRIVE	12	50	1,1	-	9,0	3"	3"	562	227
СКЕЗ Т MULTI VS4 10 SPEEDRIVE	12	70	1,5	-	12,6	3"	3"	654	251
СКЕЗ Т MULTI VS4 14 SPEEDRIVE	12	100	2,2	-	17,4	3"	3"	769	260

Технические характеристики, комплектация и внешний вид установок могут быть изменены изготовителем по своему усмотрению без предварительного уведомления.

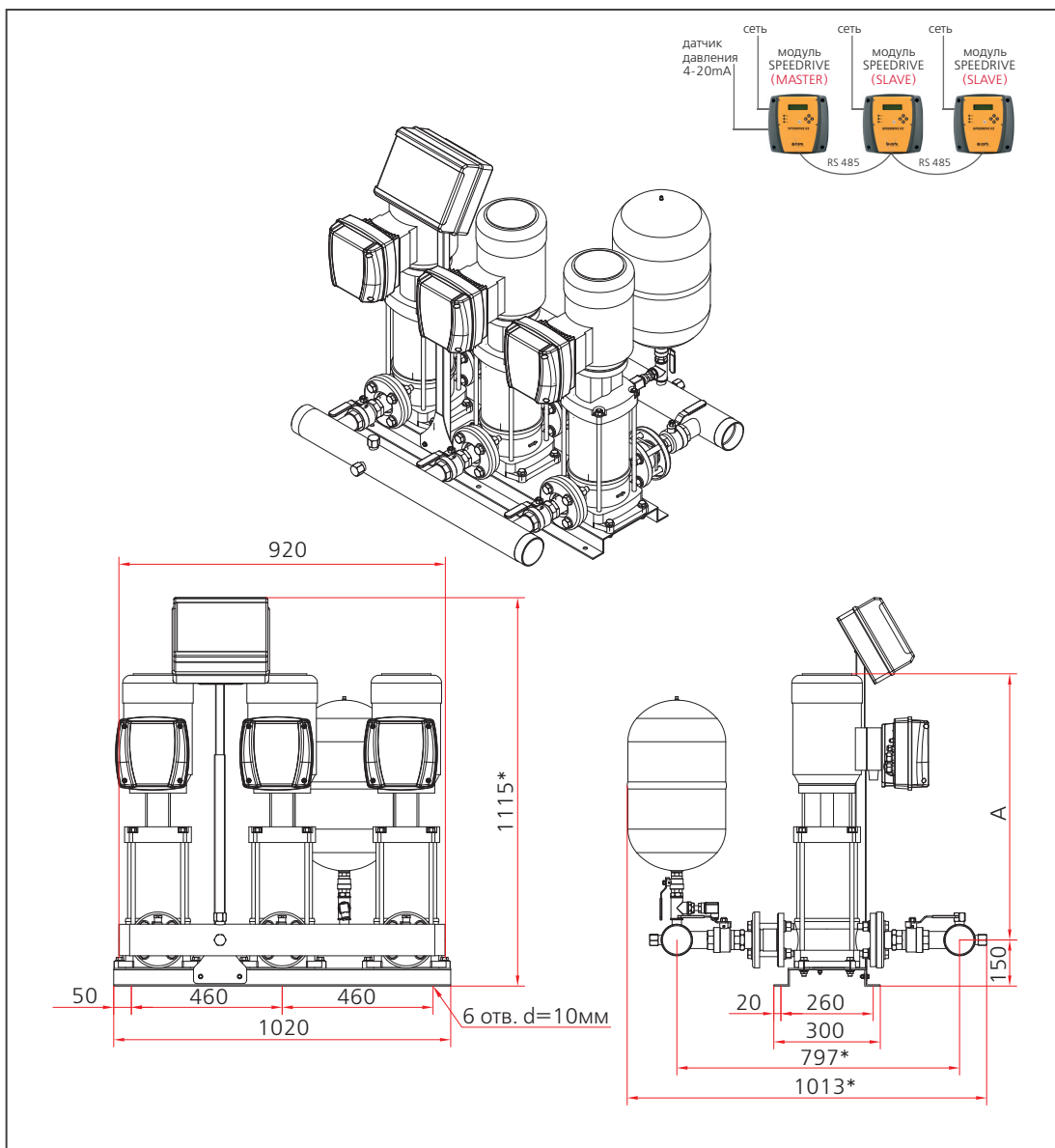
* Размеры для справок.



Модель станции	Подача в точке макс. КПД, Q, м³/ч	Номин. напор, Н, м	Мощность каждого насоса, P2, кВт	Ток, I, А		Ø коллектора		A*, мм	Вес, кг
				1-230 В	3-400 В	Всасывающий	Напорный		
СКЕЗ М MULTI VS6 3 SPEEDRIVE	18	21	0,75	16,8	-	3"	3"	508	211
СКЕЗ М MULTI VS6 5 SPEEDRIVE	18	38	1,1	26,7	-	3"	3"	558	214
СКЕЗ М MULTI VS6 7 SPEEDRIVE	18	51	1,5	37,5	-	3"	3"	614	232
СКЕЗ М MULTI VS6 10 SPEEDRIVE	18	75	2,2	52,2	-	3"	3"	718	241
СКЕЗ Т MULTI VS6 3 SPEEDRIVE	18	21	0,75	-	5,4	3"	3"	508	211
СКЕЗ Т MULTI VS6 5 SPEEDRIVE	18	38	1,1	-	9,0	3"	3"	558	214
СКЕЗ Т MULTI VS6 7 SPEEDRIVE	18	51	1,5	-	12,3	3"	3"	614	232
СКЕЗ Т MULTI VS6 10 SPEEDRIVE	18	75	2,2	-	17,4	3"	3"	718	241
СКЕЗ Т MULTI VS6 14 SPEEDRIVE	18	109	3	-	23,7	3"	3"	860	277

Технические характеристики, комплектация и внешний вид установок могут быть изменены изготовителем по своему усмотрению без предварительного уведомления.

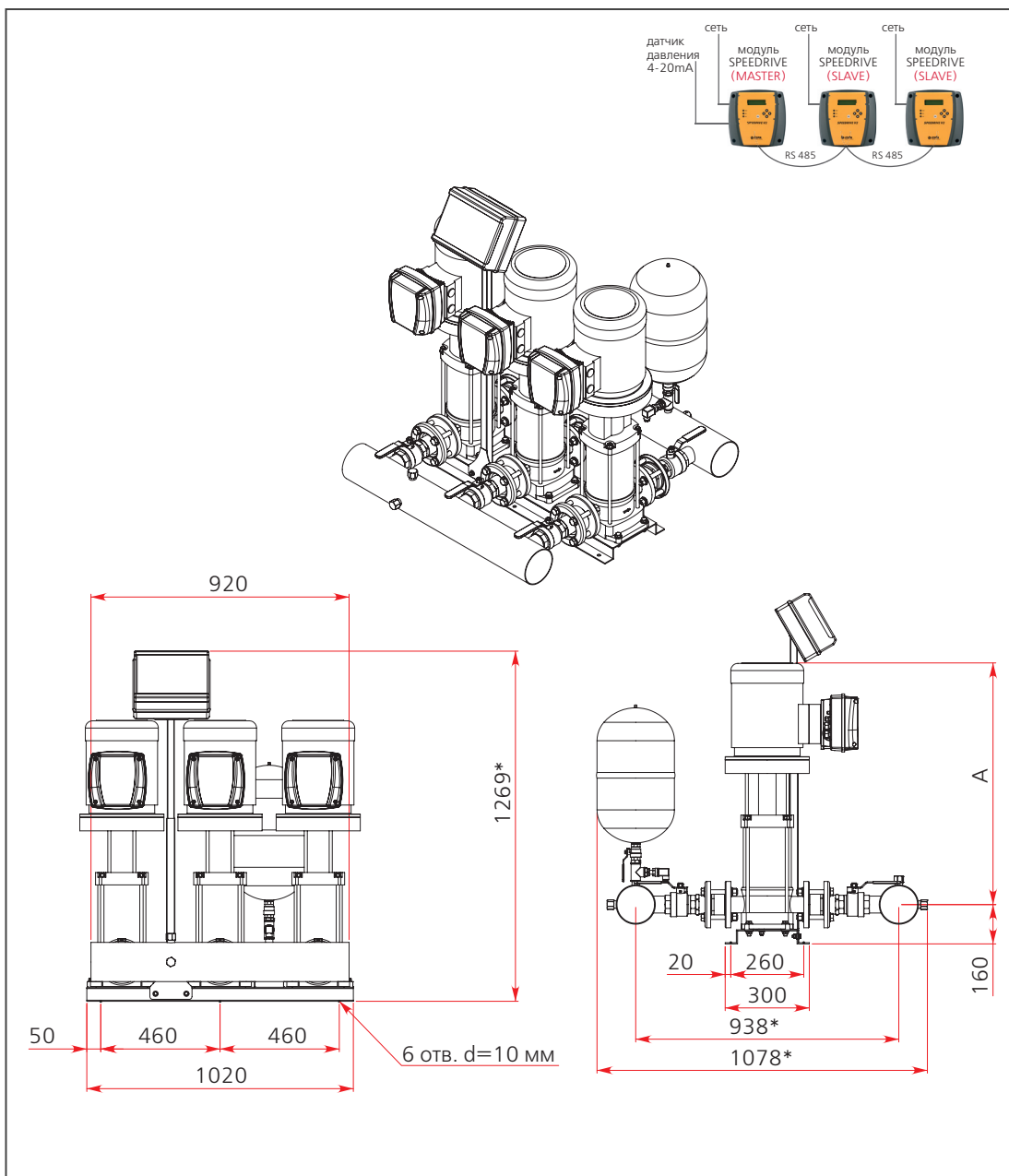
* Размеры для справок.



Модель станции	Подача в точке макс. КПД, Q, м³/ч	Номин. напор, Н, м	Мощность каждого насоса, P2, кВт	Ток, I, А		Ø коллектора		А*, мм	Вес, кг
				1-230 В	3-400 В	Всасывающий	Напорный		
СКЕЗ М MULTI VS10 3 SPEEDRIVE	30	25	1,1	26,7	-	3"	3"	567	241
СКЕЗ М MULTI VS10 4 SPEEDRIVE	30	32	1,5	34,8	-	3"	3"	599	259
СКЕЗ М MULTI VS10 6 SPEEDRIVE	30	49	2,2	51,1	-	3"	3"	667	271
СКЕЗ Т MULTI VS10 3 SPEEDRIVE	30	25	1,1	-	9,0	3"	3"	567	241
СКЕЗ Т MULTI VS10 4 SPEEDRIVE	30	32	1,5	-	11,4	3"	3"	599	259
СКЕЗ Т MULTI VS10 6 SPEEDRIVE	30	49	2,2	-	16,9	3"	3"	667	271
СКЕЗ Т MULTI VS10 8 SPEEDRIVE	30	67	3	-	22,3	3"	3"	775	301
СКЕЗ Т MULTI VS10 9 SPEEDRIVE	30	76	4	-	24,9	3"	3"	811	319
СКЕЗ Т MULTI VS10 11 SPEEDRIVE	30	92	4	-	30,3	3"	3"	864	325

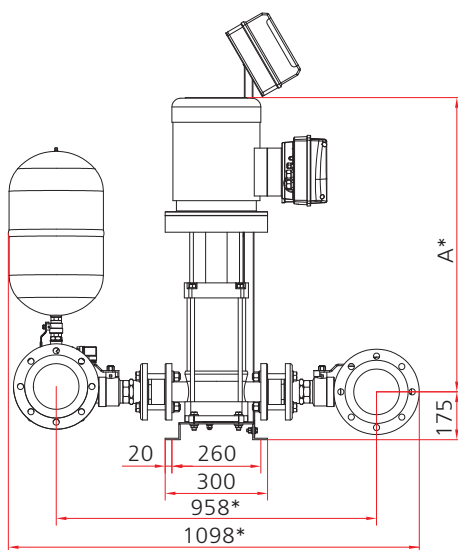
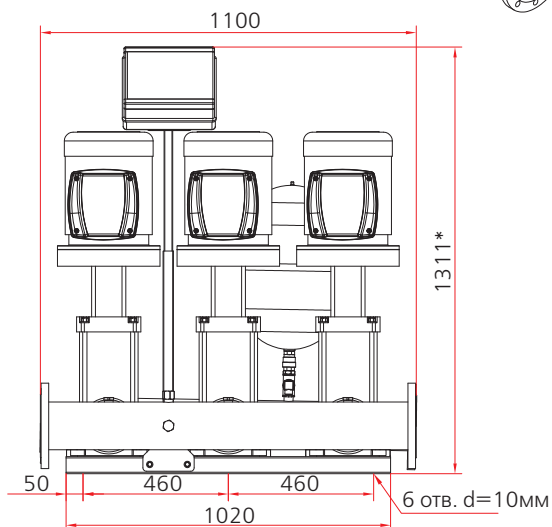
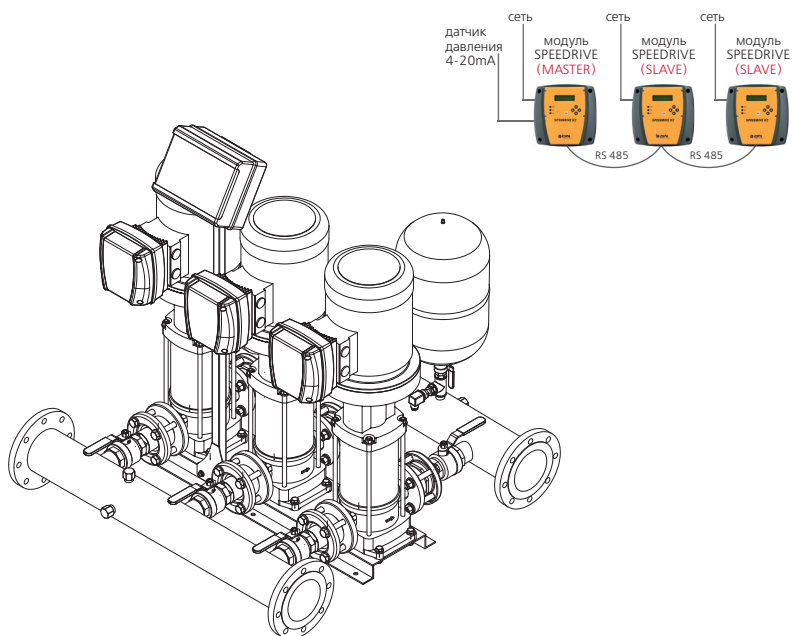
Технические характеристики, комплектация и внешний вид установок могут быть изменены изготовителем по своему усмотрению без предварительного уведомления.

* Размеры для справок.



Модель станции	Подача в точке макс. КПД, Q, м³/ч	Номин. напор, Н, м	Мощность каждого насоса, P2, кВт	Ток, I, А		Ø коллектора		A*, мм	Вес, кг
				1-230 В	3-400 В	Всасывающий	Напорный		
СКЕЗ М MULTI VS15 2 SPEEDRIVE	45	22	2,2	39,9	-	4"	4"	561	274
СКЕЗ М MULTI VS15 3 SPEEDRIVE	45	35	3	59,1	-	4"	4"	642	301
СКЕЗ Т MULTI VS15 2 SPEEDRIVE	45	22	2,2	-	13,2	4"	4"	561	274
СКЕЗ Т MULTI VS15 3 SPEEDRIVE	45	35	3	-	19,8	4"	4"	642	301
СКЕЗ Т MULTI VS15 4 SPEEDRIVE	45	48	4	-	25,8	4"	4"	679	319
СКЕЗ Т MULTI VS15 6 SPEEDRIVE	45	71	5,5	-	38,4	4"	4"	836	439

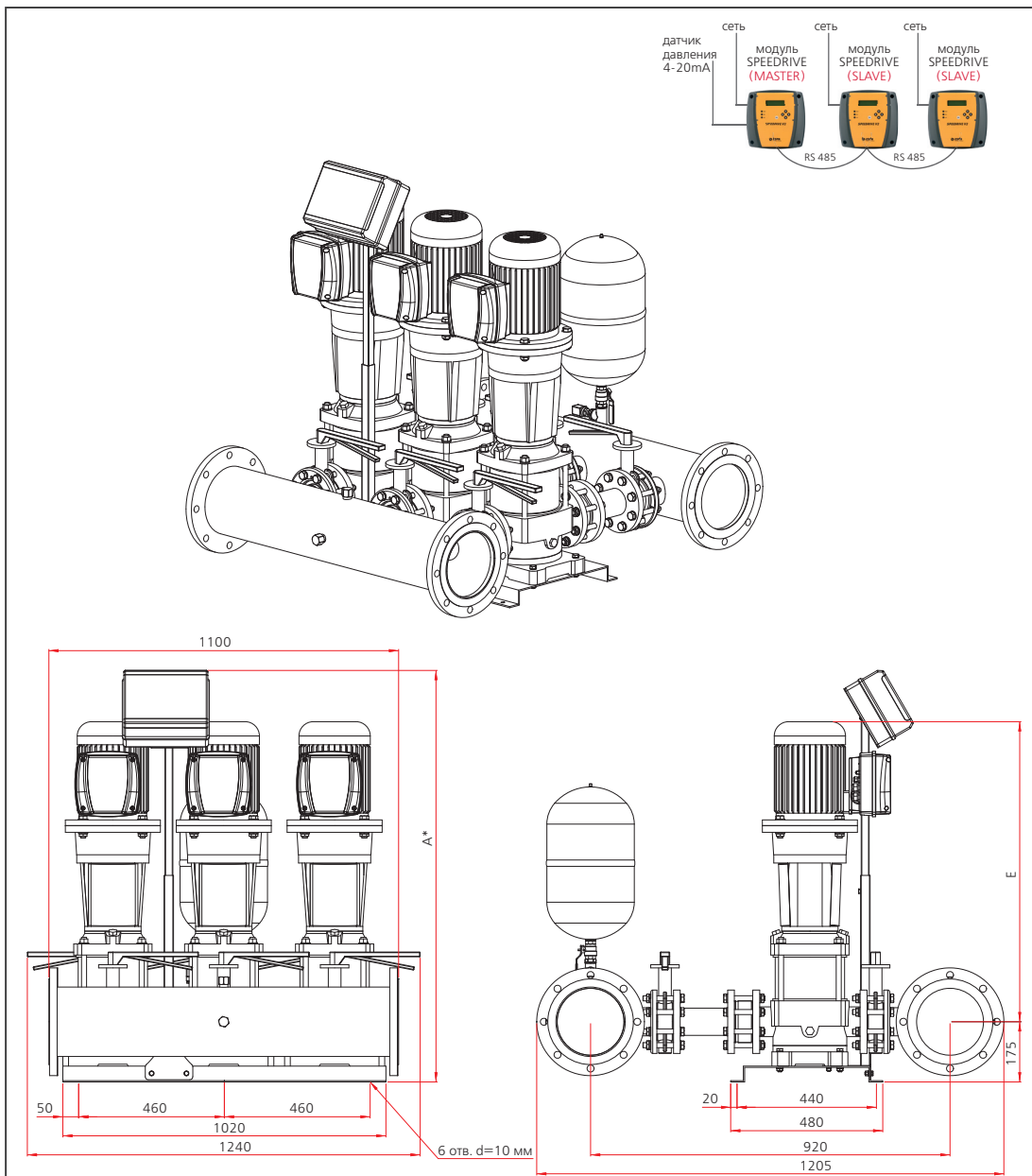
Технические характеристики, комплектация и внешний вид установок могут быть изменены изготовителем по своему усмотрению без предварительного уведомления.
 * Размеры для справок.



Модель станции	Подача в точке макс. КПД, Q, м³/ч	Номин. напор, H, м	Мощность каждого насоса, P2, кВт	Ток, I, А		Ø коллектора		A*, мм	Вес, кг
				1-230 В	3-400 В	Всасывающий	Напорный		
СКЕЗ Т MULTI VS25 2 SPEEDRIVE	75	32	4	-	25,2	DN125	DN125	713	482
СКЕЗ Т MULTI VS25 3 SPEEDRIVE	75	50	5,5	-	37,5	DN125	DN125	894	569
СКЕЗ Т MULTI VS25 4 SPEEDRIVE	75	67	7,5	-	49,8	DN125	DN125	959	590

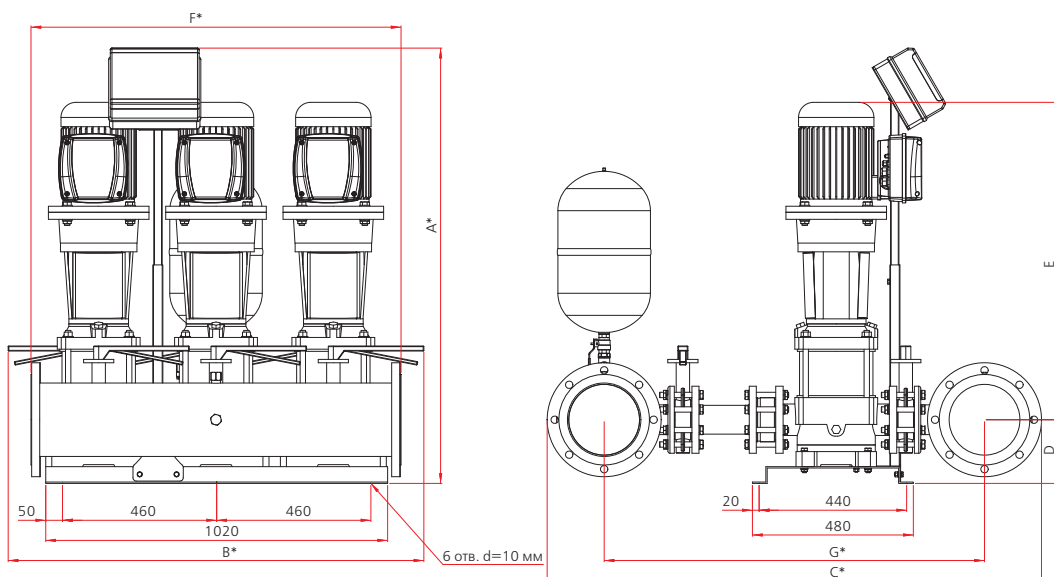
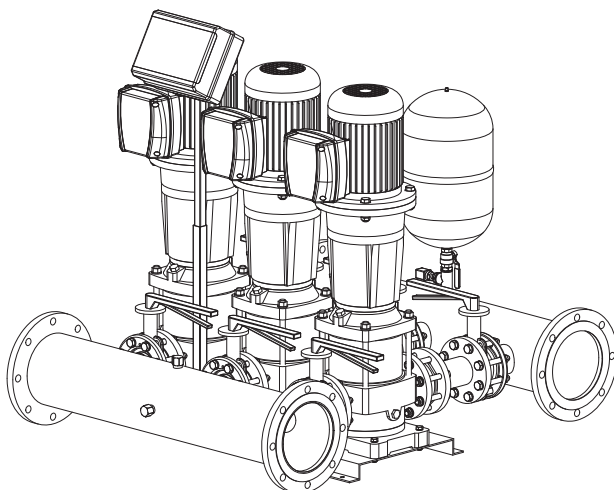
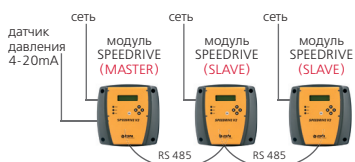
Технические характеристики, комплектация и внешний вид установок могут быть изменены изготовителем по своему усмотрению без предварительного уведомления.

* Размеры для справок.



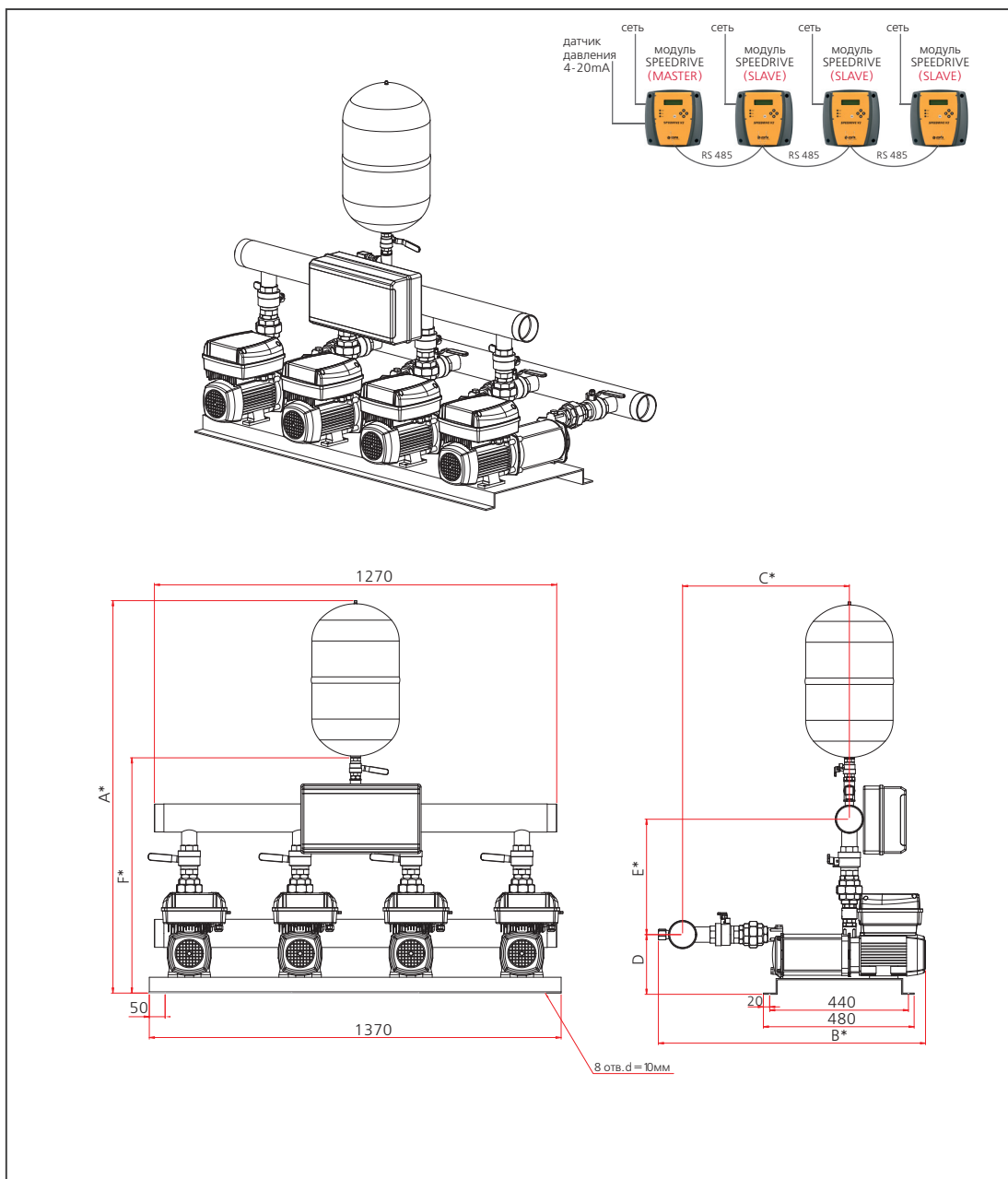
Модель станции	Подача в точке макс. КПД, Q, м³/ч	Номин. напор, Н, м	Мощность каждого насоса, P2, кВт	Ток, I, А		Ø коллектора		Габаритные размеры, мм		Вес, кг
				1-230 В	3-400 В	Всасывающий	Напорный	A*	E	
СКЕЗ T MULTI VS 40 1 SPEEDRIVE	120	20	4	-	27,7	DN150	DN150	1158	738	427,8
СКЕЗ T MULTI VS 40 2-2 SPEEDRIVE	120	30	5,5	-	36,4	DN150	DN150	1402	982	473,4
СКЕЗ T MULTI VS 40 2 SPEEDRIVE	120	40	7,5	-	47,9	DN150	DN150	1402	982	473,4

Технические характеристики, комплектация и внешний вид установок могут быть изменены изготовителем по своему усмотрению без предварительного уведомления.
 * Размеры для справок.



Модель станции	Подача в точке макс. КПД, Q, м ³ /ч	Номин. напор, Н, м	Мощность каждого насоса, P2, кВт	Ток, I, А		Ø коллектора		Габаритные размеры, мм							Вес, кг
				1-230 В	Э-400 В	Всасывающий	Напорный	A*	B*	C*	D	E	F*	G*	
СКЕЗ Т MULTI VS60 1 SPEEDRIVE	180	21	5,5	-	36,4	DN200	DN200	1324	1240	-	210	869	1100	-	610
СКЕЗ Т MULTI VS60 2-2 SPEEDRIVE	180	28	7,5	-	47,9	DN200	DN200	1402	1240	-	210	947	1100	-	634

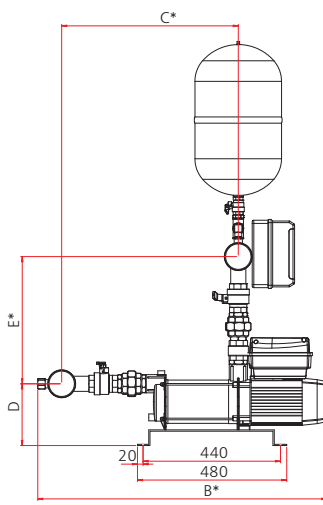
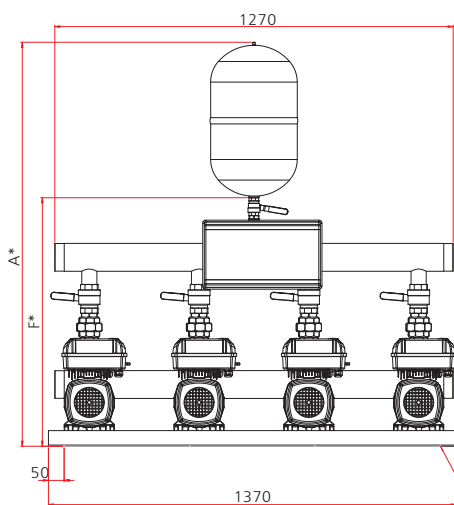
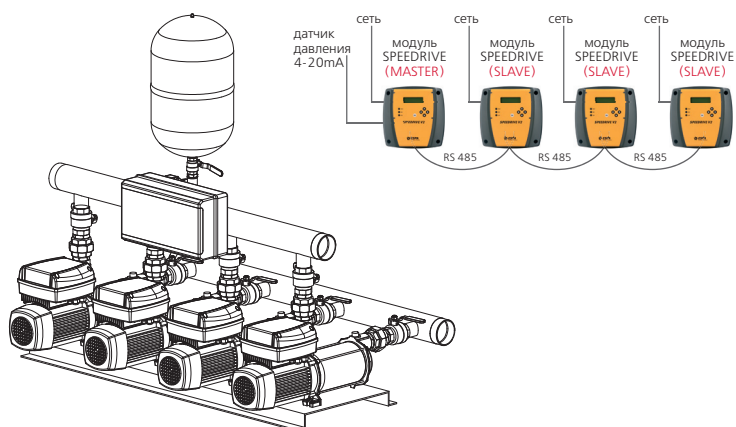
Технические характеристики, комплектация и внешний вид установок могут быть изменены изготовителем по своему усмотрению без предварительного уведомления.
* Размеры для справок.



Модель станции	Подача в точке макс. КПД, Q ₀ , м ³ /ч	Номин. напор, Н, м	Мощность каждого насоса, P ₂ , кВт	Ток, I, А		Ø коллектора		Габаритные размеры, мм						Вес, кг
				1-230 В	3-400 В	Всасывающий	Напорный	A*	B	C*	D	E*	F*	
СКЕ4 М ASPRI25 4 SPEEDRIVE	17,2	34	0,9	35,7	-	3"	3"	1317	841	525	213	399	815	129
СКЕ4 М ASPRI25 5 SPEEDRIVE	17,2	42	1,1	43,2	-	3"	3"	1317	868	552	213	399	815	117
СКЕ4 Т ASPRI25 4 SPEEDRIVE	17,2	34	0,9	-	12,0	3"	3"	1372	927	569	226	441	870	153
СКЕ4 Т ASPRI25 5 SPEEDRIVE	17,2	42	1,1	-	14,4	3"	3"	1372	958	600	226	441	870	169

Технические характеристики, комплектация и внешний вид установок могут быть изменены изготовителем по своему усмотрению без предварительного уведомления. Конструкция, технические характеристики и внешний вид установок СКЕ с горизонтальными насосами PRISMA25 идентичны аналогичным параметрам установок СКЕ с насосами ASPRI25.

* Размеры для справок.



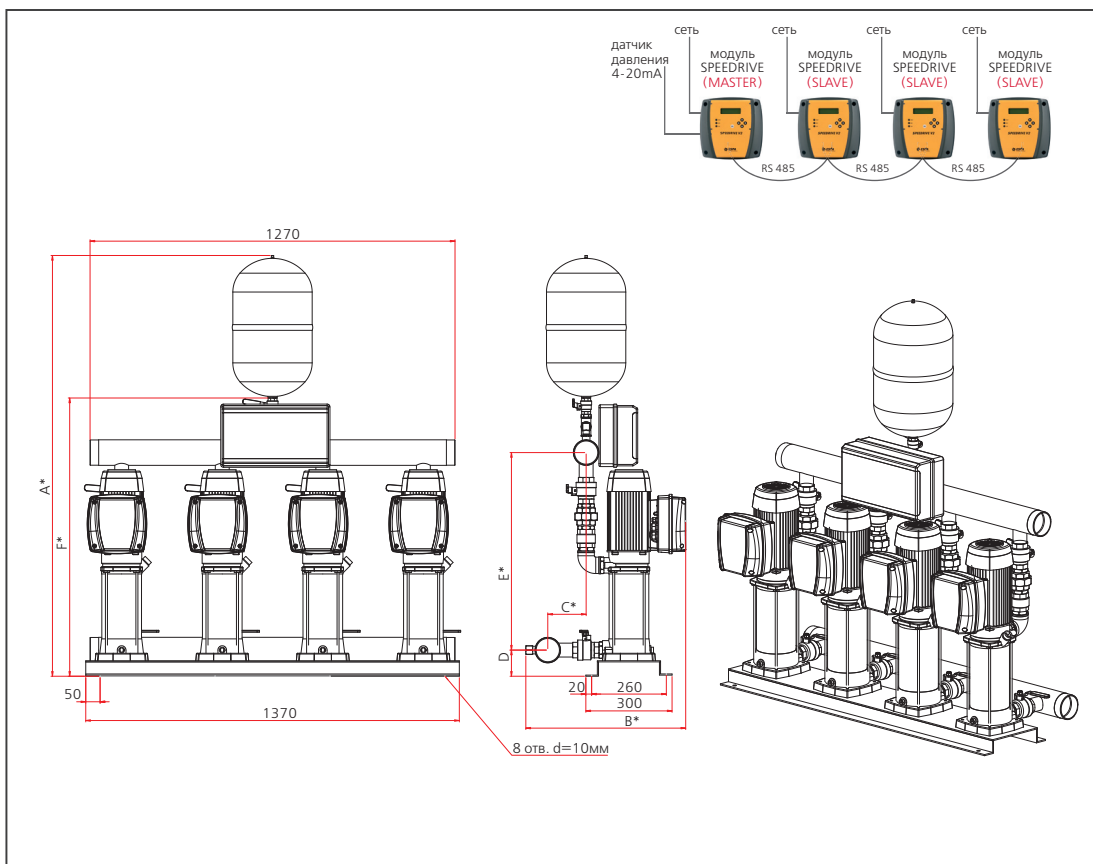
8 отв. d=10мм

Модель станции	Подача в точке макс. КПД, Q, м³/ч	Номин. напор, H, м	Мощность каждого насоса, P2, кВт	Ток, I, А		Ø коллектора		Габаритные размеры, мм						Вес, кг
				1-230 В	3-400 В	Всасывающий	Напорный	A*	B	C*	D	E*	F*	
СКЕ4 М ASPRI35 3 SPEEDRIVE	25,2	29	1,1	37,4	-	3"	3"	1317	841	525	213	399	815	129
СКЕ4 М ASPRI35 4 SPEEDRIVE	25,2	35	1,1	44,1	-	3"	3"	1317	868	552	213	399	815	117
СКЕ4 М ASPRI35 5 SPEEDRIVE	25,2	46	1,5	57,4	-	3"	3"	1371	872	514	225	441	870	141
СКЕ4 М ASPRI35 6 SPEEDRIVE	25,2	59	2,2	69,0	-	3"	3"	1371	897	539	225	441	870	142
СКЕ4 М ASPRI45 3 SPEEDRIVE	36	26	1,1	43,2	-	3"	3"	1371	922	564	225	441	870	150
СКЕ4 М ASPRI45 4 SPEEDRIVE	36	34	1,5	57,4	-	3"	3"	1371	946	588	225	441	870	163
СКЕ4 М ASPRI45 5 SPEEDRIVE	36	45	2,2	71,5	-	3"	3"	1372	896	538	226	441	870	142
СКЕ4 Т ASPRI35 3 SPEEDRIVE	25,2	29	1,1	-	12,5	3"	3"	1371	872	514	225	441	870	141
СКЕ4 Т ASPRI35 4 SPEEDRIVE	25,2	35	1,1	-	14,9	3"	3"	1371	897	539	225	441	870	142
СКЕ4 Т ASPRI35 5 SPEEDRIVE	25,2	46	1,5	-	19,2	3"	3"	1371	922	564	225	441	870	150
СКЕ4 Т ASPRI35 6 SPEEDRIVE	25,2	59	2,2	-	23,0	3"	3"	1371	946	588	225	441	870	163
СКЕ4 Т ASPRI45 3 SPEEDRIVE	36	26	1,1	-	14,4	3"	3"	1372	896	538	226	441	870	142
СКЕ4 Т ASPRI45 4 SPEEDRIVE	36	34	1,5	-	19,2	3"	3"	1372	927	569	226	441	870	153
СКЕ4 Т ASPRI45 5 SPEEDRIVE	36	45	2,2	-	24,0	3"	3"	1372	958	600	226	441	870	169

Технические характеристики, комплектация и внешний вид установок могут быть изменены изготовителем по своему усмотрению без предварительного уведомления.

Конструкция, технические характеристики и внешний вид установок СКЕ с горизонтальными насосами PRISMA35 и PRISMA45 идентичны аналогичным параметрам установок СКЕ с насосами ASPRI35 и ASPRI45 соответственно.

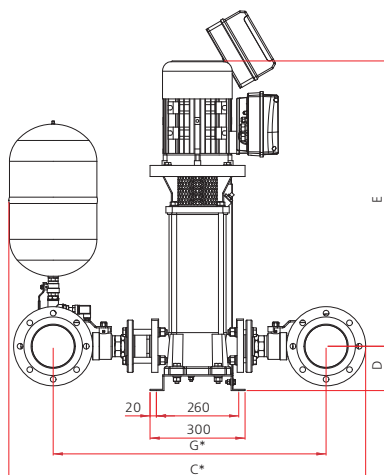
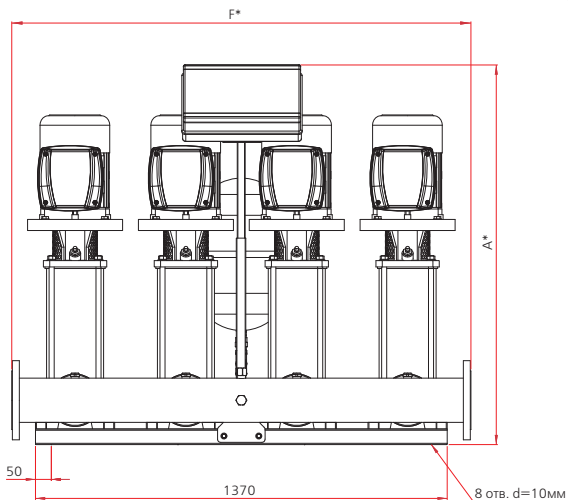
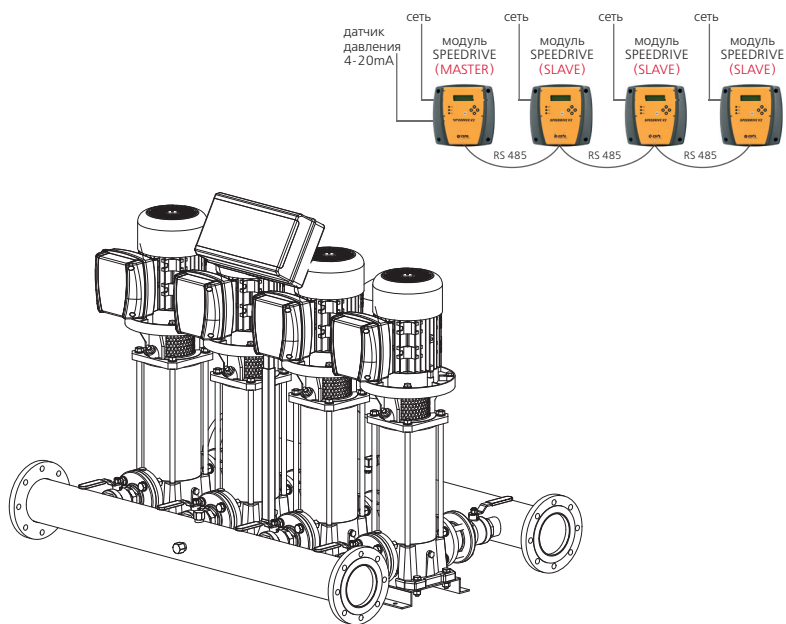
* Размеры для справок.



Модель станции	Подача в точке макс. КПД, Q, м³/ч	Номин. напор, Н, м	Мощность каждого насоса, P2, кВт	Ток, I, А		Ø коллектора		Габаритные размеры, мм						Вес, кг
				1-230 В	3-400 В	Всасывающий	Напорный	A*	B*	C*	D	E*	F*	
СКЕ4 M MULTI25 4 SPEEDRIVE	11,6	39	0,75	29,9	-	3"	3"	1412	607	155	116	591	912	130
СКЕ4 M MULTI25 5 SPEEDRIVE	11,6	48	0,9	35,7	-	3"	3"	1433	607	155	116	612	933	132
СКЕ4 M MULTI35 3 SPEEDRIVE	26	29	1,1	37,4	-	3"	3"	1408	596	143	111	592	908	141
СКЕ4 M MULTI35 4 SPEEDRIVE	26	38	1,1	44,1	-	3"	3"	1433	596	143	111	617	933	143
СКЕ4 M MULTI35 5 SPEEDRIVE	26	45	1,5	57,4	-	3"	3"	1457	596	143	111	641	957	152
СКЕ4 M MULTI35 6 SPEEDRIVE	26	58	2,2	69,0	-	3"	3"	1482	596	143	111	666	982	164
СКЕ4 M MULTI55 3 SPEEDRIVE	50,4	22	1,5	54,9	-	4"	4"	1453	603	150	111	635	951	154
СКЕ4 M MULTI55 4 SPEEDRIVE	50,4	31	2,2	69,0	-	4"	4"	1493	603	150	111	675	991	168
СКЕ4 T MULTI25 4 SPEEDRIVE	11,6	39	0,75	-	10,1	3"	3"	1412	607	155	116	591	912	130
СКЕ4 T MULTI25 5 SPEEDRIVE	11,6	48	0,9	-	12,0	3"	3"	1433	607	155	116	612	933	132
СКЕ4 T MULTI35 3 SPEEDRIVE	26	29	1,1	-	12,5	3"	3"	1408	596	143	111	592	908	141
СКЕ4 T MULTI35 4 SPEEDRIVE	26	38	1,1	-	14,9	3"	3"	1433	596	143	111	617	933	143
СКЕ4 T MULTI35 5 SPEEDRIVE	26	45	1,5	-	19,2	3"	3"	1457	596	143	111	641	957	152
СКЕ4 T MULTI35 6 SPEEDRIVE	26	58	2,2	-	23,0	3"	3"	1482	596	143	111	666	982	164
СКЕ4 T MULTI35 8 SPEEDRIVE	26	81	3	-	31,2	3"	3"	1530	596	143	111	714	1030	192
СКЕ4 T MULTI35 10 SPEEDRIVE	26	102	4	-	42,7	3"	3"	1580	596	143	111	964	1080	219
СКЕ4 T MULTI55 3 SPEEDRIVE	50,4	22	1,5	-	18,2	4"	4"	1453	603	150	111	635	951	154
СКЕ4 T MULTI55 4 SPEEDRIVE	50,4	31	2,2	-	23,0	4"	4"	1493	603	150	111	675	991	168
СКЕ4 T MULTI55 6 SPEEDRIVE	50,4	51	3	-	33,6	4"	4"	1570	603	150	111	752	1068	203
СКЕ4 T MULTI55 7 SPEEDRIVE	50,4	59	4	-	43,2	4"	4"	1610	603	150	111	792	1108	220

Технические характеристики, комплектация и внешний вид установок могут быть изменены изготовителем по своему усмотрению без предварительного уведомления.

* Размеры для справок.

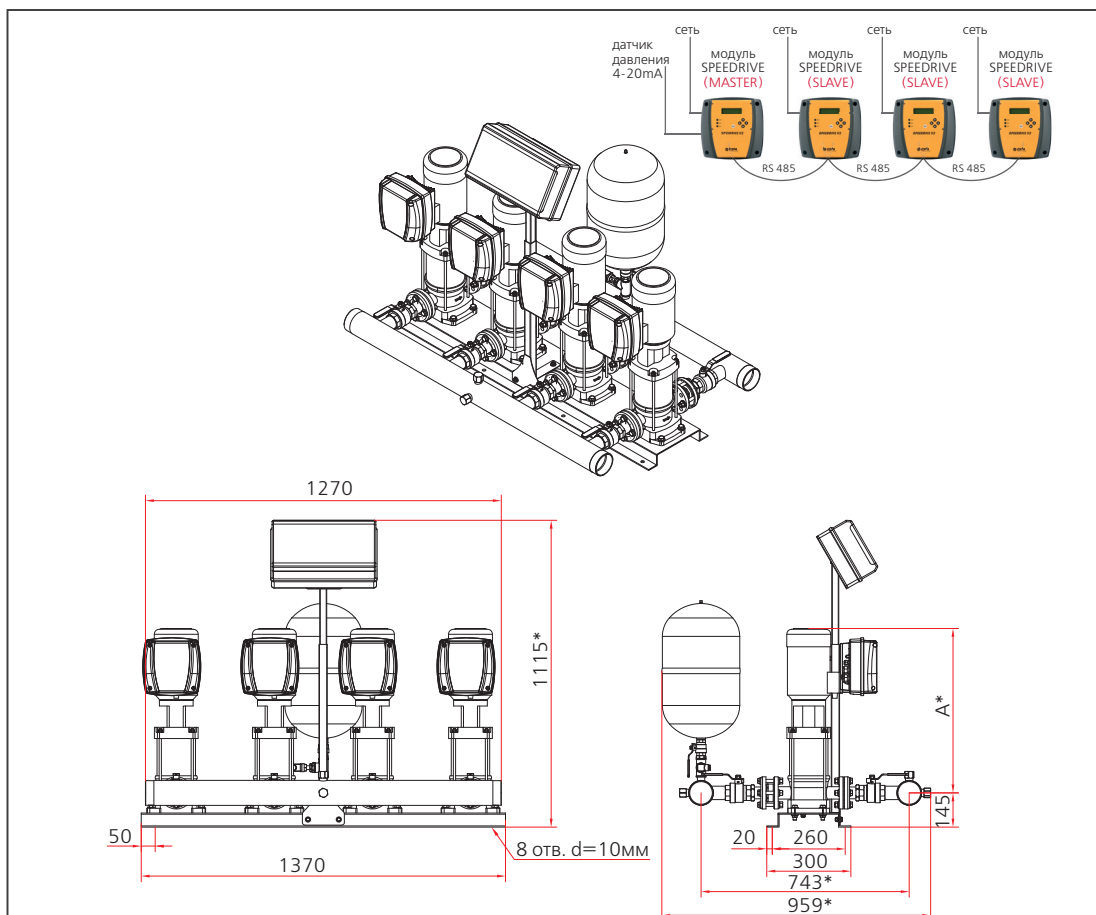


Модель станции	Подача в точке макс. КПД, Q, м³/ч	Номинал. напор, Н, м	Мощность каждого насоса, P2, кВт	Ток, I, А		Ø коллектора		Габаритные размеры, мм							Вес, кг
				1-230 В	3-400 В	всасывающий	напорный	A*	B*	C*	D	E	F*	G*	
СКЕ4 Т MULTI VE121 2 SPEEDRIVE	84	21	3	-	28,8	DN125	DN125	1181	1300	1127	160	686	1450	862	317
СКЕ4 Т MULTI VE121 3 SPEEDRIVE	84	34	4	-	39,8	DN125	DN125	1252	1300	1127	160	757	1450	862	343
СКЕ4 Т MULTI VE121 4 SPEEDRIVE	84	45	5,5	-	52,8	DN125	DN125	1348	1300	1127	160	853	1450	862	412
СКЕ4 Т MULTI VE121 5 SPEEDRIVE	84	55	5,5	-	65,3	DN125	DN125	1400	1300	1127	160	905	1450	862	456

Технические характеристики, комплектация и внешний вид установок могут быть изменены изготовителем по своему усмотрению без предварительного уведомления.

* Размеры для справок.

СКЕ4 УСТАНОВКИ С ВЕРТИКАЛЬНЫМИ НАСОСАМИ MULTI VS2

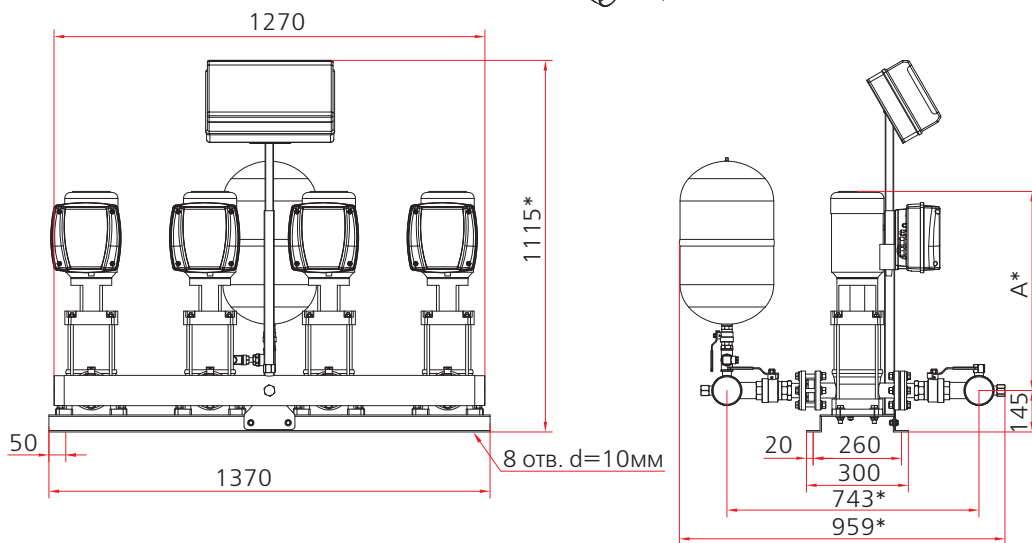
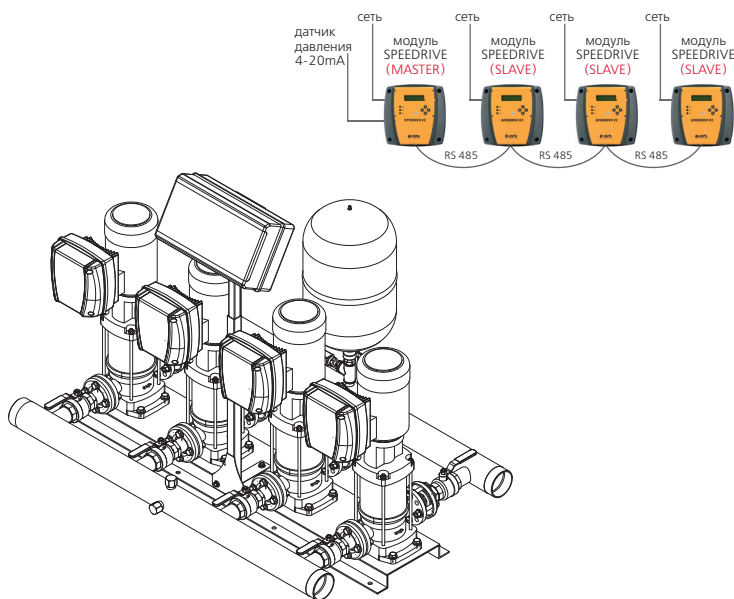


Модель станции	Подача в точке макс. КПД, Q, м³/ч	Номин. напор, Н, м	Мощность каждого насоса, P2, кВт	Ток, I, А		Ø патрубков		А*, мм	Вес, кг
				1-230 В	3-400 В	Всасывающий	Напорный		
СКЕ4 М MULTI VS2 4 SPEEDRIVE	8	22,5	0,37	13,3	-	3"	3"	471	274
СКЕ4 М MULTI VS2 6 SPEEDRIVE	8	33,4	0,55	17,5	-	3"	3"	538	278
СКЕ4 М MULTI VS2 8 SPEEDRIVE	8	45	0,55	17,5	-	3"	3"	591	282
СКЕ4 М MULTI VS2 10 SPEEDRIVE	8	61	0,75	25,8	-	3"	3"	625	310
СКЕ4 М MULTI VS2 12 SPEEDRIVE	8	73,4	1,1	34,9	-	3"	3"	698	314
СКЕ4 М MULTI VS2 14 SPEEDRIVE	8	85	1,1	34,9	-	3"	3"	741	318
СКЕ4 М MULTI VS2 16 SPEEDRIVE	8	98	1,5	47,4	-	3"	3"	811	342
СКЕ4 М MULTI VS2 18 SPEEDRIVE	8	110	1,5	47,4	-	3"	3"	854	346
СКЕ4 М MULTI VS2 20 SPEEDRIVE	8	122	1,5	47,4	-	3"	3"	897	350
СКЕ4 Т MULTI VS2 4 SPEEDRIVE	8	22,5	0,37	-	4,6	3"	3"	471	274
СКЕ4 Т MULTI VS2 6 SPEEDRIVE	8	33,4	0,55	-	5,8	3"	3"	538	278
СКЕ4 Т MULTI VS2 8 SPEEDRIVE	8	45	0,55	-	5,8	3"	3"	591	282
СКЕ4 Т MULTI VS2 10 SPEEDRIVE	8	61	0,75	-	8,6	3"	3"	625	310
СКЕ4 Т MULTI VS2 12 SPEEDRIVE	8	73,4	1,1	-	11,5	3"	3"	698	314
СКЕ4 Т MULTI VS2 14 SPEEDRIVE	8	85	1,1	-	11,5	3"	3"	741	318
СКЕ4 Т MULTI VS2 16 SPEEDRIVE	8	98	1,5	-	15,8	3"	3"	811	342
СКЕ4 Т MULTI VS2 18 SPEEDRIVE	8	110	1,5	-	15,8	3"	3"	854	346
СКЕ4 Т MULTI VS2 20 SPEEDRIVE	8	122	1,5	-	15,8	3"	3"	897	350

Технические характеристики, комплектация и внешний вид установок могут быть изменены изготовителем по своему усмотрению без предварительного уведомления.

* Размеры для справок.

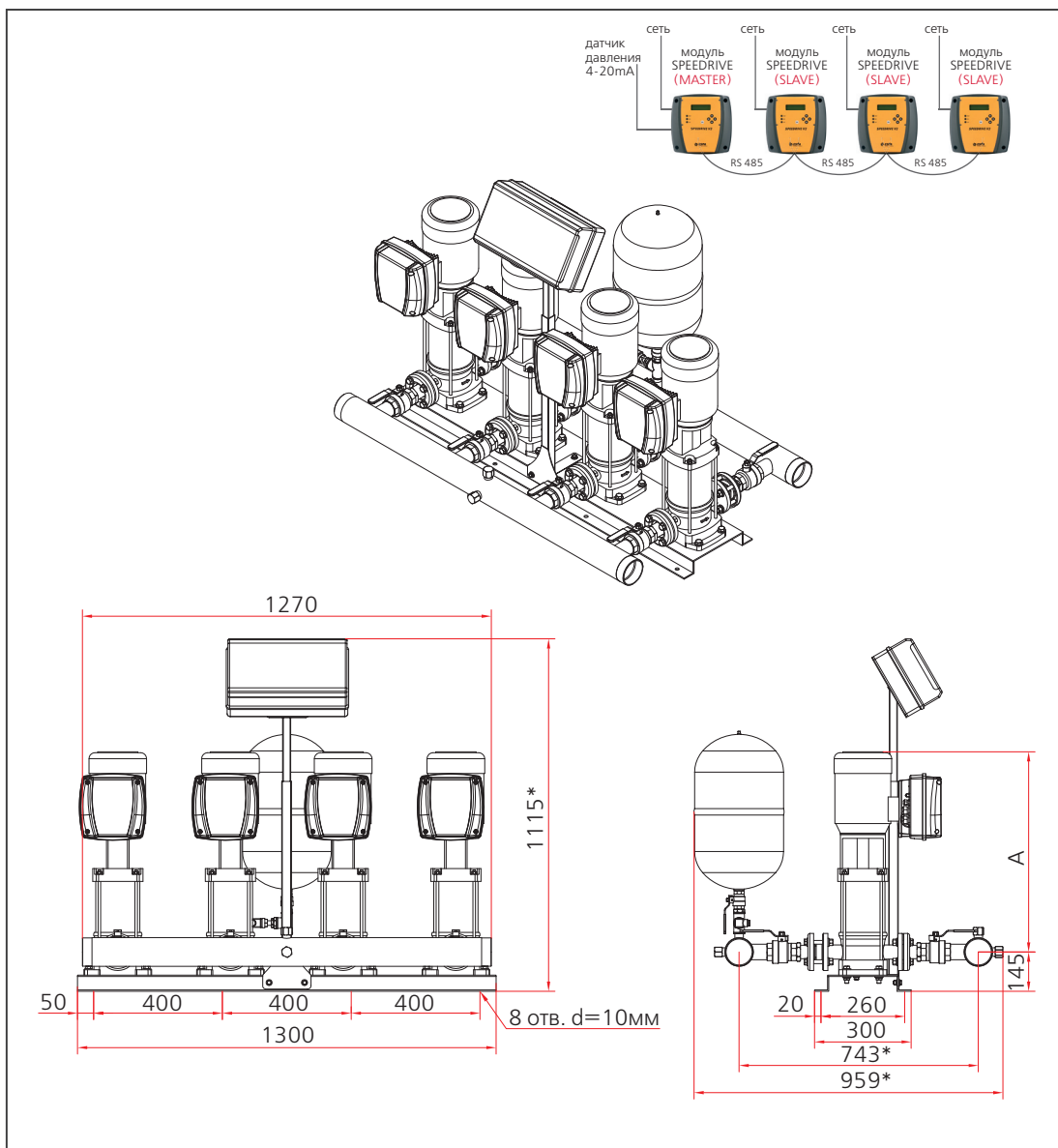
СКЕ4 УСТАНОВКИ С ВЕРТИКАЛЬНЫМИ НАСОСАМИ MULTI VS4



Модель станции	Подача в точке макс. КПД, Q, м ³ /ч	Номин. напор, Н, м	Мощность каждого насоса, P ₂ , кВт	Ток, I, А		Ø патрубков		A*, мм	Вес, кг
				1-230 В	3-400 В	Всасывающий	Напорный		
СКЕ4 М MULTI VS4 5 SPEEDRIVE	16	35	0,75	26,4	-	3"	3"	540	302
СКЕ4 М MULTI VS4 7 SPEEDRIVE	16	50	1,1	35,6	-	3"	3"	562	302
СКЕ4 М MULTI VS4 10 SPEEDRIVE	16	70	1,5	50,8	-	3"	3"	654	334
СКЕ4 М MULTI VS4 14 SPEEDRIVE	16	100	2,2	68,8	-	3"	3"	769	346
СКЕ4 Т MULTI VS4 5 SPEEDRIVE	16	35	0,75	-	8,6	3"	3"	540	302
СКЕ4 Т MULTI VS4 7 SPEEDRIVE	16	50	1,1	-	12,0	3"	3"	562	302
СКЕ4 Т MULTI VS4 10 SPEEDRIVE	16	70	1,5	-	16,8	3"	3"	654	334
СКЕ4 Т MULTI VS4 14 SPEEDRIVE	16	100	2,2	-	23,2	3"	3"	769	346

Технические характеристики, комплектация и внешний вид установок могут быть изменены изготовителем по своему усмотрению без предварительного уведомления.

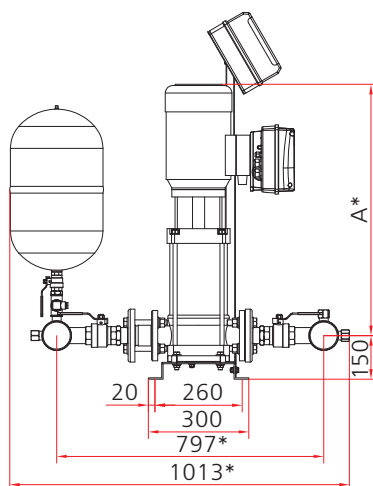
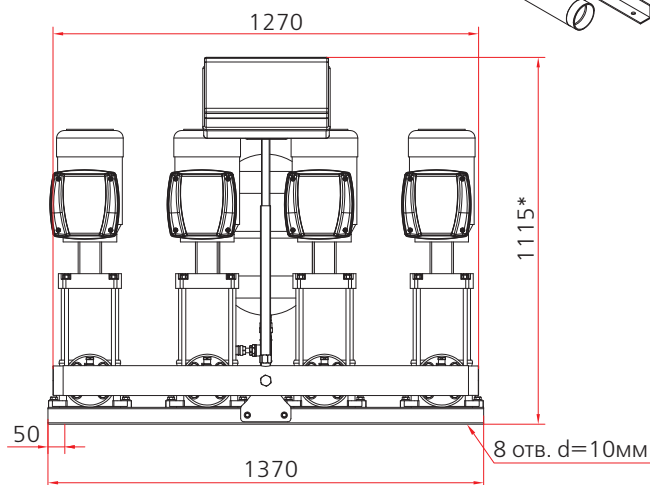
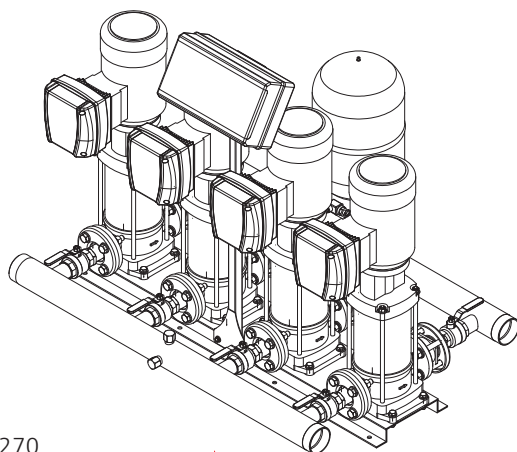
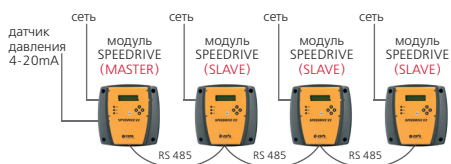
* Размеры для справок.



Модель станции	Подача в точке макс. КПД, Q, м³/ч	Номин. напор, Н, м	Мощность каждого насоса, P2, кВт	Ток, I, А		Ø коллектора		А*, мм	Вес, кг
				1-230 В	3-400 В	Всасывающий	Напорный		
СКЕ4 М MULTI VS6 3 SPEEDRIVE	24	21	0,75	22,4	-	3"	3"	508	282
СКЕ4 М MULTI VS6 5 SPEEDRIVE	24	38	1,1	35,6	-	3"	3"	558	286
СКЕ4 М MULTI VS6 7 SPEEDRIVE	24	51	1,5	50,0	-	3"	3"	614	310
СКЕ4 М MULTI VS6 10 SPEEDRIVE	24	75	2,2	69,6	-	3"	3"	718	322
СКЕ4 Т MULTI VS6 3 SPEEDRIVE	24	21	0,75	-	7,2	3"	3"	508	282
СКЕ4 Т MULTI VS6 5 SPEEDRIVE	24	38	1,1	-	12,0	3"	3"	558	286
СКЕ4 Т MULTI VS6 7 SPEEDRIVE	24	51	1,5	-	16,4	3"	3"	614	310
СКЕ4 Т MULTI VS6 10 SPEEDRIVE	24	75	2,2	-	23,2	3"	3"	718	322
СКЕ4 Т MULTI VS6 14 SPEEDRIVE	24	109	3	-	31,6	3"	3"	860	370

Технические характеристики, комплектация и внешний вид установок могут быть изменены изготовителем по своему усмотрению без предварительного уведомления.
* Размеры для справок.

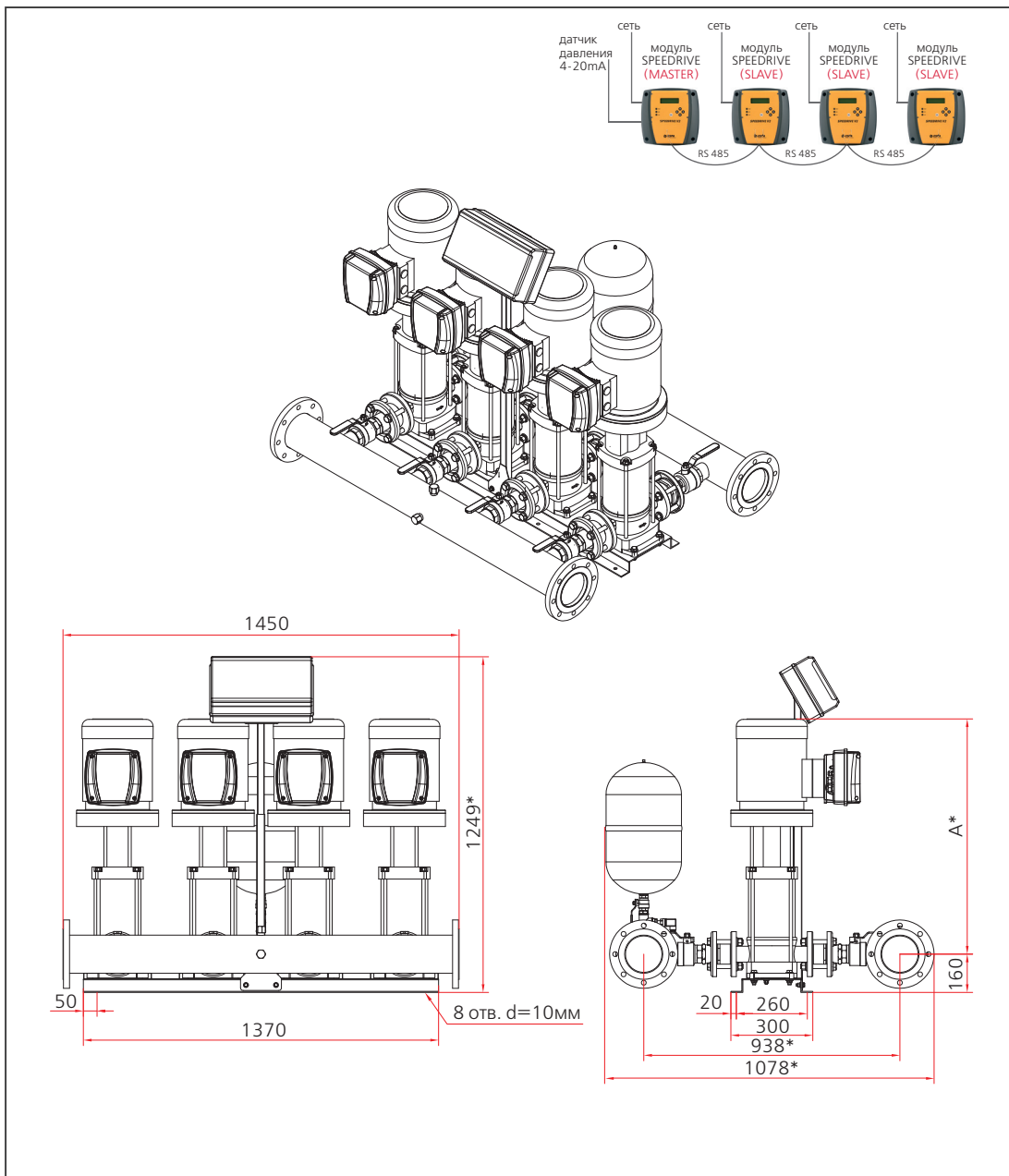
СКЕ4 УСТАНОВКИ С ВЕРТИКАЛЬНЫМИ НАСОСАМИ MULTI VS10



Модель станции	Подача в точке макс. КПД, Q, м ³ /ч	Номин. напор, Н, м	Мощность каждого насоса, P ₂ , кВт	Ток, I, А		Ø коллектора		А*, мм	Вес, кг
				1-230 В	3-400 В	Всасывающий	Напорный		
СКЕ4 М MULTI VS10 3 SPEEDRIVE	40	25	1,1	35,6	-	4"	4"	567	321
СКЕ4 М MULTI VS10 4 SPEEDRIVE	40	32	1,5	46,4	-	4"	4"	599	345
СКЕ4 М MULTI VS10 6 SPEEDRIVE	40	49	2,2	68,2	-	4"	4"	667	361
СКЕ4 Т MULTI VS10 3 SPEEDRIVE	40	25	1,1	-	12,0	4"	4"	567	321
СКЕ4 Т MULTI VS10 4 SPEEDRIVE	40	32	1,5	-	15,2	4"	4"	599	345
СКЕ4 Т MULTI VS10 6 SPEEDRIVE	40	49	2,2	-	22,6	4"	4"	667	361
СКЕ4 Т MULTI VS10 8 SPEEDRIVE	40	67	3	-	29,8	4"	4"	775	401
СКЕ4 Т MULTI VS10 9 SPEEDRIVE	40	76	4	-	33,2	4"	4"	811	425
СКЕ4 Т MULTI VS10 11 SPEEDRIVE	40	92	4	-	40,4	4"	4"	864	433

Технические характеристики, комплектация и внешний вид установок могут быть изменены изготовителем по своему усмотрению без предварительного уведомления.

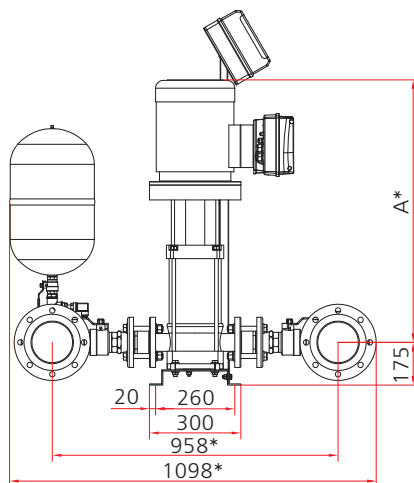
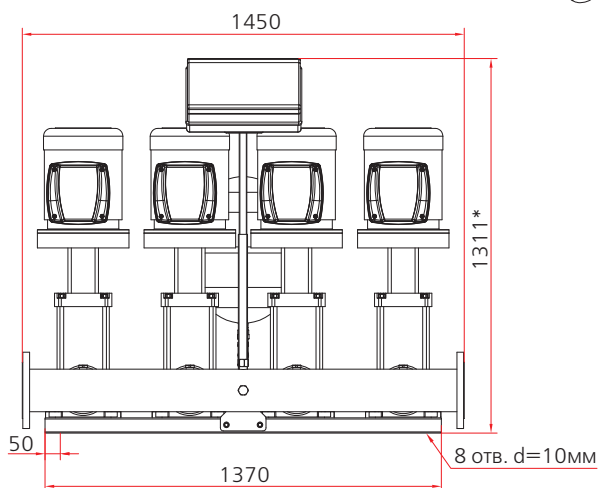
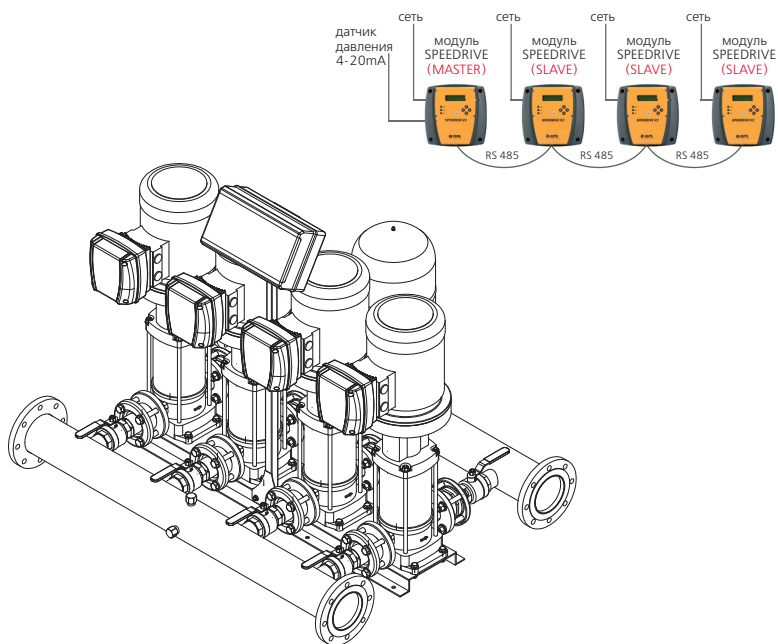
* Размеры для справок.



Модель станции	Подача в точке макс. КПД, Q, м³/ч	Номин. напор, H, м	Мощность каждого насоса, P2, кВт	Ток, I, А		Ø коллектора		A*, мм	Вес, кг
				1-230 В	3-400 В	Всасывающий	Напорный		
СКЕ4 М MULTI VS15 2 SPEEDRIVE	60	22	2,2	53,2	-	DN125	DN125	561	366
СКЕ4 М MULTI VS15 3 SPEEDRIVE	60	35	3	78,8	-	DN125	DN125	642	402
СКЕ4 Т MULTI VS15 2 SPEEDRIVE	60	22	2,2	-	17,6	DN125	DN125	561	366
СКЕ4 Т MULTI VS15 3 SPEEDRIVE	60	35	3	-	26,4	DN125	DN125	642	402
СКЕ4 Т MULTI VS15 4 SPEEDRIVE	60	48	4	-	34,4	DN125	DN125	679	426
СКЕ4 Т MULTI VS15 6 SPEEDRIVE	60	71	5,5	-	51,2	DN125	DN125	836	586

Технические характеристики, комплектация и внешний вид установок могут быть изменены изготовителем по своему усмотрению без предварительного уведомления.
 * Размеры для справок.

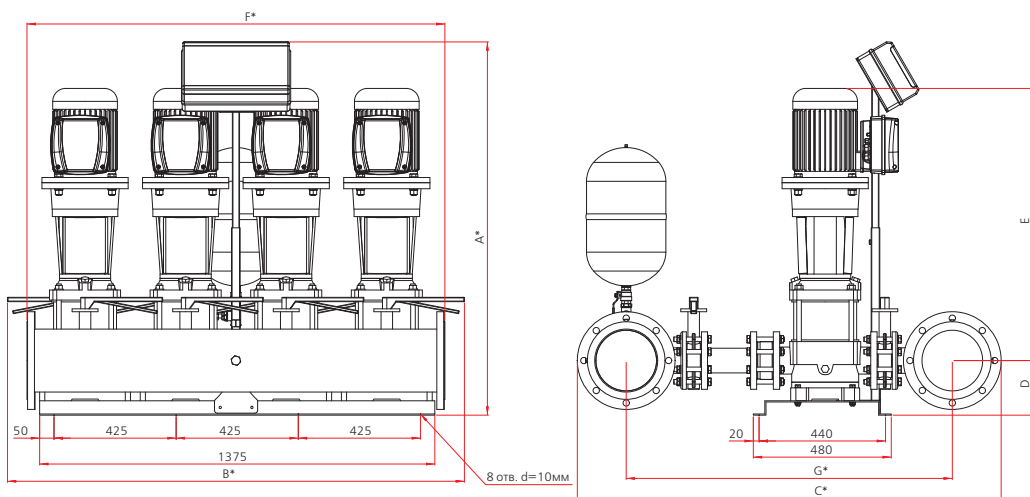
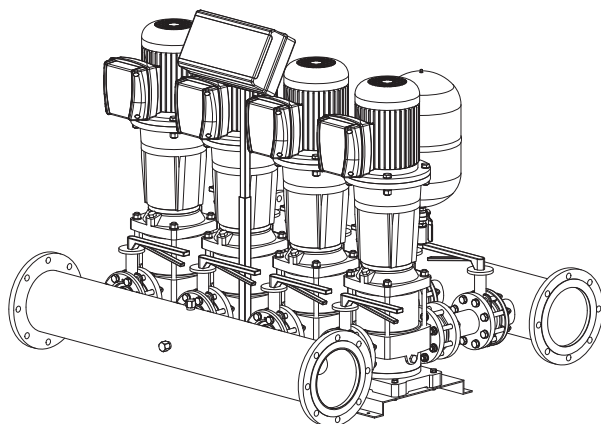
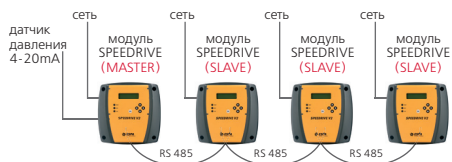
СКЕ4 УСТАНОВКИ С ВЕРТИКАЛЬНЫМИ НАСОСАМИ MULTI VS25



Модель станции	Подача в точке макс. КПД, Q, м ³ /ч	Номин. напор, Н, м	Мощность каждого насоса, P ₂ , кВт	Ток, I, А		Ø коллектора		А*, мм	Вес, кг
				1-230 В	3-400 В	Всасывающий	Напорный		
СКЕ4 Т MULTI VS25 2 SPEEDRIVE	100	32	4	-	33,6	DN150	DN150	713	643
СКЕ4 Т MULTI VS25 3 SPEEDRIVE	100	50	5,5	-	50,0	DN150	DN150	894	759
СКЕ4 Т MULTI VS25 4 SPEEDRIVE	100	67	7,5	-	66,4	DN150	DN150	959	787

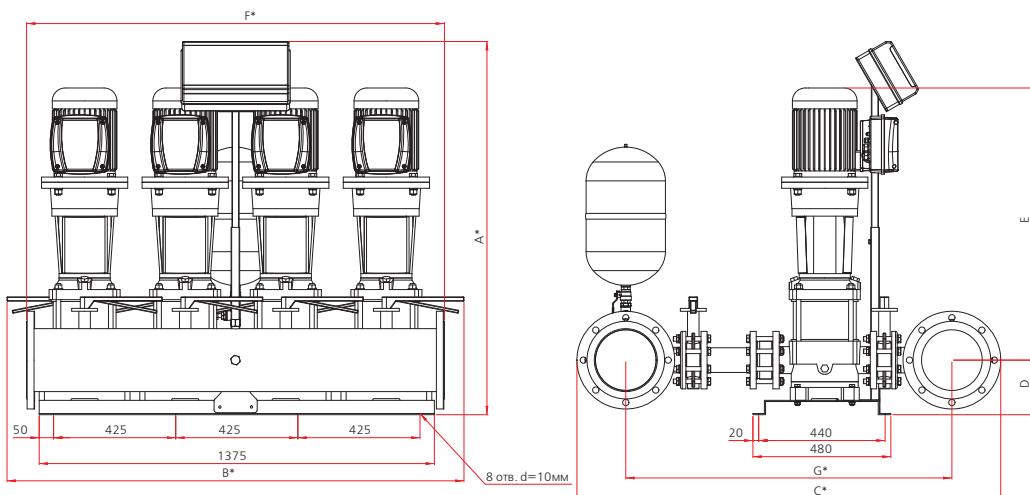
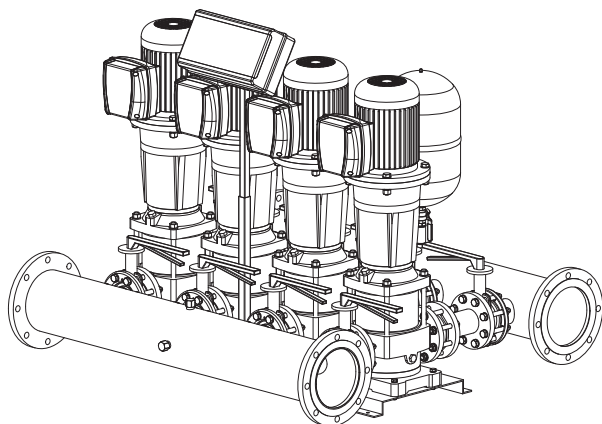
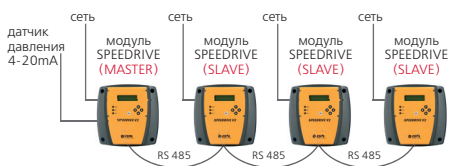
Технические характеристики, комплектация и внешний вид установок могут быть изменены изготовителем по своему усмотрению без предварительного уведомления.

* Размеры для справок.



Модель станции	Подача в точке макс. КПД, Q, м³/ч	Номин. напор, Н, м	Мощность каждого насоса, P2, кВт	Ток, I, А		Ø коллектора		Габаритные размеры, мм								Вес, кг
				1-230 В	3-400 В	Всасывающий	Напорный	A*	B*	C*	D	E	F*	G*		
СКЕ4 Т MULTI VS 40 1 SPEEDDRIVE	160	20	4	-	37,0	DN200	DN200	1158	1590	-	175	738	1450	-	586	
СКЕ4 Т MULTI VS 40 2-2 SPEEDDRIVE	160	30	5,5	-	48,5	DN200	DN200	1402	1590	-	175	982	1450	-	710	
СКЕ4 Т MULTI VS 40 2 SPEEDDRIVE	160	40	7,5	-	63,8	DN200	DN200	1402	1590	-	175	982	1450	-	726	

Технические характеристики, комплектация и внешний вид установок могут быть изменены изготовителем по своему усмотрению без предварительного уведомления.
 * Размеры для справок.



Модель станции	Подача в точке макс. КПД, Q, м³/ч	Номин. напор, Н, м	Мощность каждого насоса, P2, кВт	Ток, I, А		Ø коллектора		Габаритные размеры, мм							Вес, кг
				1-230 В	3-400 В	Всасывающий	Напорный	A*	B*	C*	D	E	F*	G*	
СКЕ4 Т MULTI VS60 1 SPEEDRIVE	240	21	5,5	-	48,5	DN200	DN200	1324	1590	-	175	869	1450	-	771
СКЕ4 Т MULTI VS60 2-2 SPEEDRIVE	240	28	7,5	-	63,8	DN200	DN200	1402	1590	-	175	947	1450	-	803

Технические характеристики, комплектация и внешний вид установок могут быть изменены изготовителем по своему усмотрению без предварительного уведомления.
* Размеры для справок.

По вопросам продаж и поддержки обращайтесь:

Архангельск (8182)63-90-72
Астана +7(7172)727-132
Астрахань (8512)99-46-04
Барнаул (3852)73-04-60
Белгород (4722)40-23-64
Брянск (4832)59-03-52
Владивосток (423)249-28-31
Волгоград (844)278-03-48
Вологда (8172)26-41-59
Воронеж (473)204-51-73
Екатеринбург (343)384-55-89
Иваново (4932)77-34-06
Ижевск (3412)26-03-58
Иркутск (395) 279-98-46
Киргизия (996)312-96-26-47

Казань (843)206-01-48
Калининград (4012)72-03-81
Калуга (4842)92-23-67
Кемерово (3842)65-04-62
Киров (8332)68-02-04
Краснодар (861)203-40-90
Красноярск (391)204-63-61
Курск (4712)77-13-04
Липецк (4742)52-20-81
Магнитогорск (3519)55-03-13
Москва (495)268-04-70
Мурманск (8152)59-64-93
Набережные Челны (8552)20-53-41
Нижний Новгород (831)429-08-12
Казахстан (772)734-952-31

Новокузнецк (3843)20-46-81
Новосибирск (383)227-86-73
Омск (3812)21-46-40
Орел (4862)44-53-42
Оренбург (3532)37-68-04
Пенза (8412)22-31-16
Пермь (342)205-81-47
Ростов-на-Дону (863)308-18-15
Рязань (4912)46-61-64
Самара (846)206-03-16
Санкт-Петербург (812)309-46-40
Саратов (845)249-38-78
Севастополь (8692)22-31-93
Симферополь (3652)67-13-56
Таджикистан (992)427-82-92-69

Смоленск (4812)29-41-54
Сочи (862)225-72-31
Ставрополь (8652)20-65-13
Сургут (3462)77-98-35
Тверь (4822)63-31-35
Томск (3822)98-41-53
Тула (4872)74-02-29
Тюмень (3452)66-21-18
Ульяновск (8422)24-23-59
Уфа (347)229-48-12
Хабаровск (4212)92-98-04
Челябинск (351)202-03-61
Череповец (8202)49-02-64
Ярославль (4852)69-52-93

Эл. почта: eaр@nt-rt.ru || Сайт: <http://esgroup.nt-rt.ru>