



ESPA

Innovative Solutions

Since 1962



По вопросам продаж и поддержки обращайтесь:

Архангельск (8182)63-90-72	Казань (843)206-01-48	Новокузнецк (3843)20-46-81	Смоленск (4812)29-41-54
Астана +7(7172)727-132	Калининград (4012)72-03-81	Новосибирск (383)227-86-73	Сочи (862)225-72-31
Астрахань (8512)99-46-04	Калуга (4842)92-23-67	Омск (3812)21-46-40	Ставрополь (8652)20-65-13
Барнаул (3852)73-04-60	Кемерово (3842)65-04-62	Орел (4862)44-53-42	Сургут (3462)77-98-35
Белгород (4722)40-23-64	Киров (8332)68-02-04	Оренбург (3532)37-68-04	Тверь (4822)63-31-35
Брянск (4832)59-03-52	Краснодар (861)203-40-90	Пенза (8412)22-31-16	Томск (3822)98-41-53
Владивосток (423)249-28-31	Красноярск (391)204-63-61	Пермь (342)205-81-47	Тула (4872)74-02-29
Волгоград (844)278-03-48	Курск (4712)77-13-04	Ростов-на-Дону (863)308-18-15	Тюмень (3452)66-21-18
Вологда (8172)26-41-59	Липецк (4742)52-20-81	Рязань (4912)46-61-64	Ульяновск (8422)24-23-59
Воронеж (473)204-51-73	Магнитогорск (3519)55-03-13	Самара (846)206-03-16	Уфа (347)229-48-12
Екатеринбург (343)384-55-89	Москва (495)268-04-70	Санкт-Петербург (812)309-46-40	Хабаровск (4212)92-98-04
Иваново (4932)77-34-06	Мурманск (8152)59-64-93	Саратов (845)249-38-78	Челябинск (351)202-03-61
Ижевск (3412)26-03-58	Набережные Челны (8552)20-53-41	Севастополь (8692)22-31-93	Череповец (8202)49-02-64
Иркутск (395) 279-98-46	Нижний Новгород (831)429-08-12	Симферополь (3652)67-13-56	Ярославль (4852)69-52-93
Киргизия (996)312-96-26-47	Казахстан (772)734-952-31	Таджикистан (992)427-82-92-69	

Эл. почта: eap@nt-rt.ru || Сайт: <http://esgroup.nt-rt.ru>

С 1962 года **ESPA** известна на мировом рынке как новатор в области производства насосного оборудования. В настоящее время корпорация является одной из ведущих в мире по производству насосов, насосных станций, установок повышения давления, устройств управления, в разработке и изготовлении которых используются самые последние достижения науки и техники. Внедрение новых технологий и разработка новых видов насосного оборудования в **ESPA Group** – процесс непрерывный, что позволяет удовлетворять потребности в насосном оборудовании рынков самых различных отраслей, и поступательно двигаться вперед, регулярно расширяя модельный ряд насосов самого широкого спектра применения. Продукция **ESPA Group** известна во всём мире и демонстрируется на различных мировых выставках благодаря высокому качеству, техническим характеристикам и передовому дизайну. **Компания** уже много лет задает высочайшие стандарты производства оборудования, и не секрет, что многие производители гидротехники перенимают опыт и технологии **ESPA**.

В своей деятельности концерн **ESPA** ориентирован на стандарты продуктивности, создавая легкие в управлении и в тоже время мощные гидравлические системы, удовлетворяющие самым высоким требованиям эксплуатации. Задачи **ESPA** заключаются не только в производстве и продаже насосного оборудования. Особое внимание мы уделяем персонализированным консультациям, быстрому и качественному подбору оборудования.

ESPA – это глобальная организация локального присутствия. Представительства **ESPA** есть в Аргентине, Бразилии, Чили, Китае, Франции, Германии, Индии, Италии, России, Испании, на Ближнем Востоке, в Турции и Соединенном Королевстве.

Инновации, инжиниринг и сервис – составляющие эффективности и качества насосной продукции **ESPA**.

Качество, функциональность и эффективность – качества, которые всегда важны как для специализированной монтажной организации, так и для конечного пользователя. По этой причине **ESPA** разрабатывает **evopool®** технологии – это совершенно новый подход, результат идеально сбалансированного и синхронизированного качественного комплексного оборудования для бассейнов с высокой эффективностью.



Содержание

Оборудование для систем фильтрации.....	4
Насосы с префильтром	
Silen I, Silen S, Silen S2	5–9
Star, Star 4	10–12
Напольные песчаные фильтры	
FKB	13–15
FKP	16–18
Типовые характеристики систем фильтрации для бассейнов.....	19
Системы фильтрации воды для бассейнов.....	20
Стекланный наполнитель Nature Works.....	21–22
evopool®	
Насосные станции Silen Plus	24–26
Оборудование для очистки бассейнов	
Multipool N	27–28
Оборудование для искусственных водоемов, водных аттракционов и SPA.....	29
Насосы для гидромассажа	
Piscis	30–33
Tiper	34–36
Wiper	37–39
Противоток, или искусственное течение	
Насосы для противотока	
Nadorsel	40–43
Разъемные соединения для насосов	
KIT Racor Nadorsel	42
Форсунки для противотока	
Форсунки универсальные	
KIT NCB (форсунка Universal).....	44
Водозабор/Донный слив KIT JET NCB	45
Форсунки с лицевой панелью и водозабором	
KIT NC	45
Комплект закладных элементов к форсункам с лицевой панелью и водозабором KIT NC PHL	46
Шланг массажный для форсунок противотока	
KIT MNC (шланг массажный).....	46
Комплекты противотоков.....	47–48
Электрощиты для насосов с пневмоуправлением	
Электрические щиты серии CUADRO ELEC.	
CUADRO ELEC. MONO. 220V 2.2kW, однофазный	49
CUADRO ELEC. TRIF. 400V 3kW NCC, трехфазный	49
CUADRO ELEC. TRIF. 400V 3kW, трехфазный	49
Оборудование для аэромассажа и искусственных гейзеров	
Воздуходувки	
Vento	50–51
STD	52–53
Компрессоры	
ASC, ASP	54–57
Аксессуары для компрессоров	
Фильтры	
FAP	58
Глушители	
FS	59

Вспомогательное оборудование для бассейнов*	60
Насосы дренажные	
Vigila	61–63
Vigilex	64–66
Drainex	67–79
Устройства управления	
Электронные блоки управления	
Protec	80–81
Шкафы управления	
CET	82
CSS1/CSSP1	83
Циркуляционные насосы для систем подогрева воды в бассейнах	
Трехскоростные насосы с «мокрым» ротором	
RA1-S	85–88
Аксессуары для монтажа насосов	
Комплекты резьбовых соединений	88



Оборудование
для систем фильтрации



Silen I / Silen S / Silen S2



НАЗНАЧЕНИЕ

Насосы с префильтром серий SILEN I, SILEN S, SILEN S2 предназначены для перекачивания воды (чистой, хлорированной и содержащей минеральные соли*) в системах фильтрации и рециркуляции в искусственных водоемах, бассейнах, аквапарках, SPA.

СФЕРЫ ПРИМЕНЕНИЯ

Насосы с префильтром применяются:
в системах фильтрации воды в бассейнах;
в системах рециркуляции воды в бассейнах и водоемах;
в системах гидромассажа;
в системах подачи воды на водяные горки и аттракционы в аквапарках;
в системах закрытых и открытых фонтанов.

КОНСТРУКТИВНОЕ ИСПОЛНЕНИЕ

Центробежный горизонтальный одноступенчатый электронасос со встроенным префильтром.
Тип рабочего колеса: закрытое.
Тип уплотнения: механическое (торцевое).
Охлаждение электродвигателя: воздушное, принудительное (посредством вентилятора, установленного на валу электродвигателя).
Тип присоединения к:
всасывающему патрубку: разъемное клеевое;
напорному патрубку: разъемное клеевое.

ПРЕИМУЩЕСТВА/ОСОБЕННОСТИ **Гарантия 5 лет**

Насосы с префильтром серии SILEN разработаны специально для эксплуатации в системах фильтрации и рециркуляции воды в бассейнах. Насосы являются самовсасывающими, обеспечивая возможность установки насоса выше уровня бассейна.

При этом насосы SILEN имеют компактные размеры, что во многом упрощает их монтаж на объекте.

Особая конструкция гидравлики делает насосы малочувствительными к попаданию воздуха в гидравлику. Все элементы гидравлической части насоса выполнены из высокопрочного пластика, что делает его устойчивым к коррозии независимо от состава реагентов, используемых в бассейне для дезинфекции.

Встроенный фильтр грубой очистки (префильтр) позволяет предотвратить попадание в насос и в систему фильтрации крупных посторонних предметов. Прозрачная крышка фильтра грубой очистки позволяет отслеживать степень его загрязнения для выполнения своевременной очистки.

Разъемные соединения патрубков облегчают монтаж/демонтаж насоса, делая этот процесс быстрым и легким.

Электродвигатели насосов обладают высокой энергоэффективностью и надежностью. Однофазные модели снабжены встроенной тепловой защитой.

Применяемые подшипники выдерживают нагрев до 160°C, а ресурс конденсаторов, имеющих корпус из алюминия и встроенную тепловую защиту, составляет не менее 10000 ч.

Еще одним немаловажным преимуществом эксплуатации насосов серии SILEN является их малозумность при работе.

МОДЕЛЬНЫЙ РЯД

Серия	Модельный ряд	Модели (по типу электродвигателя)			
		Однофазные		Трехфазные	
		Модель	Артикул	Модель	Артикул
SILEN	SILEN I	SILEN I 33 8M	203144	-	-
		SILEN I 50 12M	203145	-	-
		SILEN I 100 15M	203146	-	-
	SILEN S	SILEN S 60 12M	203147	SILEN S 60 12	203151
		SILEN S 75 15M	203148	SILEN S 75 15	203152
		SILEN S 100 18M	203149	SILEN S 100 18	203153
		SILEN S 150 22M	203150	SILEN S 150 22	203154
	SILEN S2	SILEN S2 75 18M	203155	SILEN S2 75 18	203160
		SILEN S2 100 24M	203156	SILEN S2 100 24	203161
		SILEN S2 150 29M	203157	SILEN S2 150 29	203162
		SILEN S2 200 31M	203158	SILEN S2 200 31	203163
		SILEN S2 300 36M	203159	SILEN S2 300 36	203164

* Предельно допустимые концентрации солей указаны в разделе «Технические характеристики».

ТЕХНИЧЕСКИЕ ХАРАКТЕРИСТИКИ

Характеристики	SILEN I	SILEN S	SILEN S2
Производительность, м³/час	1,5 – 16,2	2,4 – 24	4,2 – 37,8
Напор, м	14 – 3,3	17,5 – 4,8	22,3 – 4,8
Максимальная потребляемая мощность, P _д , кВт	0,45 – 0,85	0,8 – 1,6	1 – 2,8
Максимальное давление, выдерживаемое корпусом, бар	14		
Встроенная тепловая защита	есть		
Характеристики электродвигателей			
Тип электродвигателя	асинхронный		
Режим работы электродвигателя	S1		
Скорость вращения вала, об./мин.	2900		
Степень пылевлагозащитности	IP 55		
Класс изоляции	F		
Эксплуатационные ограничения			
Температура перекачиваемой жидкости, °C	+4 – +40		
Температура окружающей среды, °C	-10 – +50		
Максимальное количество запусков в час	30 (но не более, чем 1 запуск в течение двух минут)		
Максимальная высота самовсасывания, м	4		
Максимальная концентрация соли в перекачиваемой воде, г/л	5 (опционально, по запросу - до 35)		

МАТЕРИАЛЫ ИЗГОТОВЛЕНИЯ

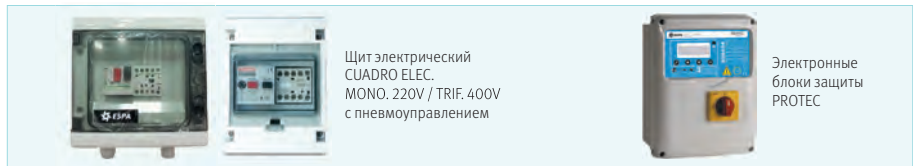
Конструктивный элемент (деталь)	Материал
Корпус насоса	Высокопрочный полипропилен (PP), армированный стекловолокном GF (30%)
Всасывающий патрубок	Высокопрочный полипропилен (PP), армированный стекловолокном GF (30%)
Напорный патрубок	Высокопрочный полипропилен (PP), армированный стекловолокном GF (30%)
Рабочее колесо	Высокопрочный полифениленоксид (PPO), армированный стекловолокном GF (30%)
Диффузоры	Высокопрочный полипропилен (PP), армированный стекловолокном GF (30%)
Вал насоса	Нержавеющая сталь AISI 431
Механическое уплотнение (неподвижная часть / подвижная часть)	Оксид алюминия / Графит
Металлические детали механического уплотнения	Нержавеющая сталь AISI 316
Посадочное место механического уплотнения	Высокопрочный полипропилен (PP), армированный стекловолокном GF (30%)
Материалы уплотнений гидравлической части	Эластомеры NBR
Корпус электродвигателя	Алюминий
Префильтр	Высокопрочный полипропилен (PP), армированный стекловолокном GF (30%)
Крышка префильтра	Поликарбонат
Опора крепления	Высокопрочный полипропилен (PP), армированный стекловолокном GF (30%)
Крепежные элементы (гайки, шайбы и болты)	Нержавеющая сталь AISI 304

КОМПЛЕКТАЦИЯ

Штуцер под вклейку – 2 шт*
Уплотнительное кольцо штуцера – 2 шт

*Комплектация насосов SILEN S включает в себя дополнительный штуцер для всасывающего патрубка для вклейки труб с внешним диаметром 63 мм.

РЕКОМЕНДУЕМАЯ АВТОМАТИКА



ДИАПАЗОН ХАРАКТЕРИСТИК

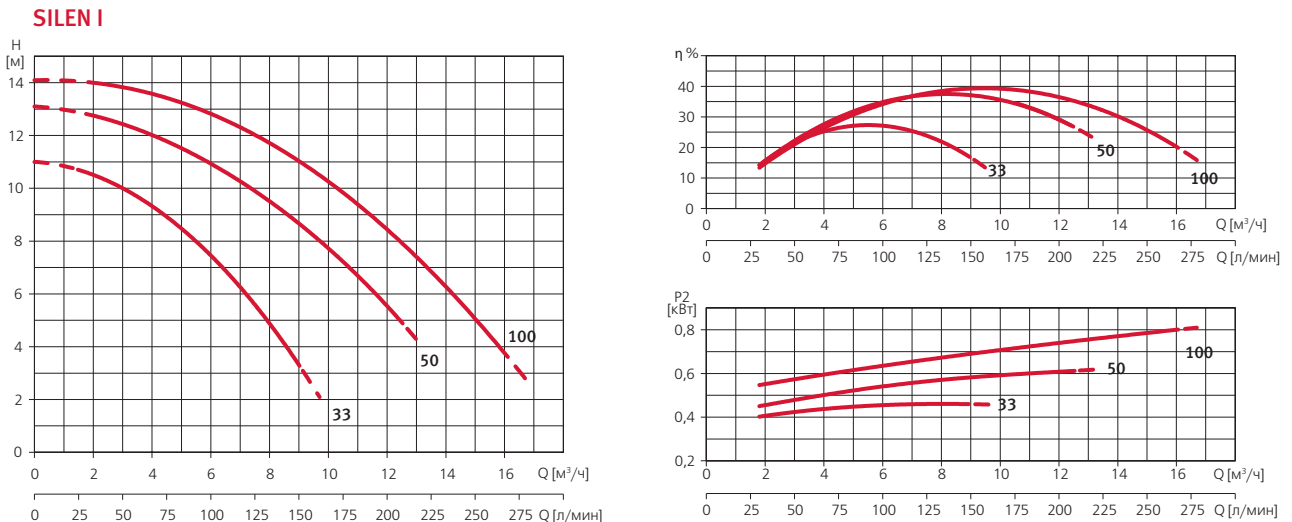
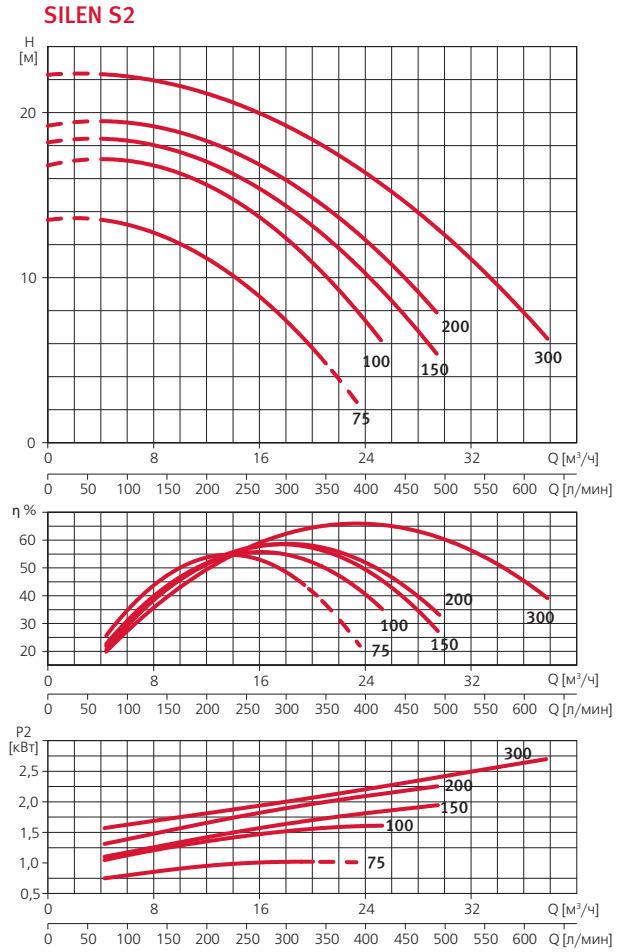
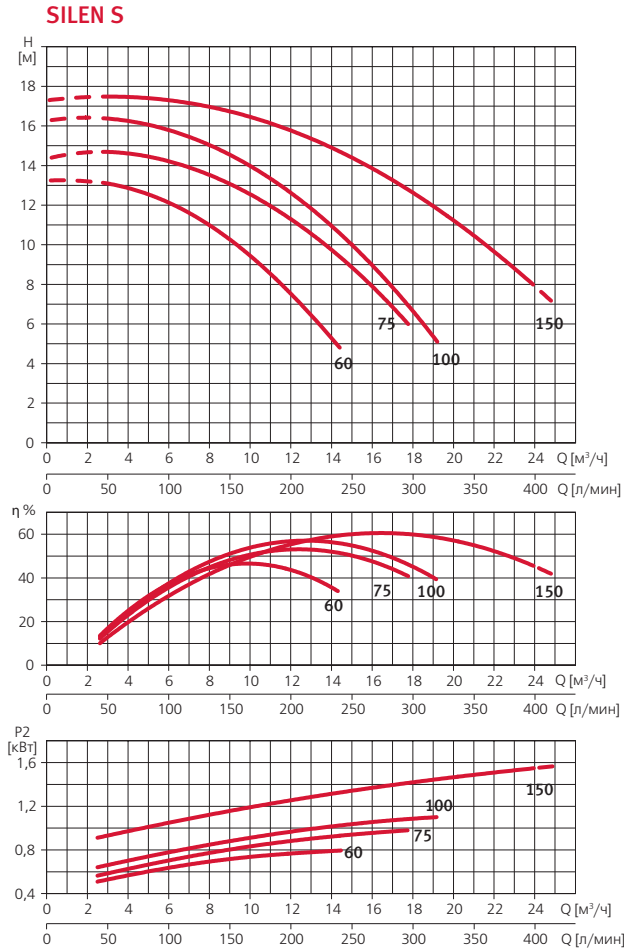


ТАБЛИЦА ГИДРАВЛИЧЕСКИХ ХАРАКТЕРИСТИК

Модель 1~ 230 В	Подача, м³/ч	Напор, м													
		0	1,5	1,8	3,6	5,4	7,2	9	9,7	10,8	12,6	13,2	14,4	16,2	
SILEN I 33 8M		11	10,7	10,6	9,6	8,1	6	3,3							
SILEN I 50 12M		13,1	12,9	12,8	12,2	11,3	10,1	8,7	8	6,9	4,8				
SILEN I 100 15M		14,1	14	14	13,7	13,1	12,2	11	10,5	9,6	7,8	7,2	5,8	3,5	

ДИАПАЗОН ХАРАКТЕРИСТИК



ТАБЛИЦЫ ГИДРАВЛИЧЕСКИХ ХАРАКТЕРИСТИК

Модель		Подача, м³/ч	Напор, м												
1~ 230 В	3~ 230/400 В		0	2,4	4,8	7,2	9,6	12	12,6	14	14,4	16,8	19,2	21,6	24
SILEN S 60 12M	SILEN S 60 12	Напор, м	13,3	13,2	12,6	11,5	9,8	7,5	6,9	5,3	4,8				
SILEN S 75 15M	SILEN S 75 15		14,4	14,7	14,5	13,8	12,8	11,3	10,8	9,7	9,4	7			
SILEN S 100 18M	SILEN S 100 18		16,3	16,4	16,1	15,4	14,2	12,6	12,2	10,9	10,6	8,1	5,1		
SILEN S 150 22M	SILEN S 150 22		17,3	17,5	17,4	17,1	16,6	15,8	15,5	14,9	14,7	13,4	11,8	10	7,9

Модель		Подача, м³/ч	Напор, м											
1~ 230 В	3~ 230/400 В		0	4,2	8,4	12,6	16,8	21	21,6	23,4	25,2	29,4	33,6	37,8
SILEN S2 75 18M	SILEN S2 75 18	Напор, м	13,5	13,5	12,6	10,9	8,3	4,8						
SILEN S2 100 24M	SILEN S2 100 24		16,8	17,2	16,7	15,4	13,2	10,1	9,6	8	6,2			
SILEN S2 150 29M	SILEN S2 150 29		18,2	18,4	18	16,8	15	12,5	12,1	10,7	9,3	5,4		
SILEN S2 200 31M	SILEN S2 200 31		19,2	19,5	19,1	18,1	16,5	14,3	13,9	12,7	11,4	7,9		
SILEN S2 300 36M	SILEN S2 300 36		22,3	22,3	21,9	21	19,7	17,9	17,6	16,7	15,7	13	9,9	6,3

ТАБЛИЦА ЭЛЕКТРИЧЕСКИХ ХАРАКТЕРИСТИК

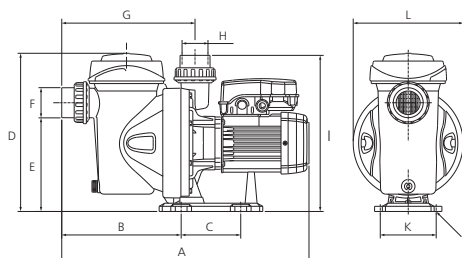
Модель		Ток, А		Потребляемая мощность P1, кВт		Мощность двигателя P2		Емкость конденсатора, мкФ
1~ 230 В	3~ 230/400 В	1~ 230 В	3~ 230/400 В	1~ 230 В	3~ 400 В	кВт	HP	1~ 230 В
SILEN I								
SILEN I 33 8M	-	2	-	0,45	-	0,25	0,34	12
SILEN I 50 12M	-	2,9	-	0,65	-	0,37	0,5	12
SILEN I 100 15M	-	3,8	-	0,85	-	0,75	1,01	12
SILEN S								
SILEN S 60 12M	SILEN S 60 12	3,7	2,6/1,5	0,8	0,9	0,44	0,59	16
SILEN S 75 15M	SILEN S 75 15	5,5	3,8/2,2	1,2	1,3	0,55	0,74	16
SILEN S 100 18M	SILEN S 100 18	6	4,3/2,5	1,4	1,5	0,75	1,01	16
SILEN S 150 22M	SILEN S 150 22	7,1	5,1/2,9	1,6	1,6	1,1	1,47	25
SILEN S2								
SILEN S2 75 18M	SILEN S2 75 18	4,4	3,3/1,9	1	1	0,55	0,74	25
SILEN S2 100 24M	SILEN S2 100 24	7	4,8/2,8	1,5	1,6	0,92	1,23	25
SILEN S2 150 29M	SILEN S2 150 29	8,5	5,3/3,1	1,9	1,9	1,1	1,47	25
SILEN S2 200 31M	SILEN S2 200 31	9,7	6,5/3,8	2,2	2,2	1,5	2,01	30
SILEN S2 300 36M	SILEN S2 300 36	12,5	8,6/5	2,8	2,6	2,2	2,95	60

РАСШИФРОВКА ТИПОВОГО ОБОЗНАЧЕНИЯ

SILEN	– Серия
S	– Модельный ряд
100	– Мощность, HP x 10
18	– Номинальная производительность, м³/ч
M	– Тип электродвигателя: <input type="checkbox"/> M – однофазный, <input type="checkbox"/> – трехфазный

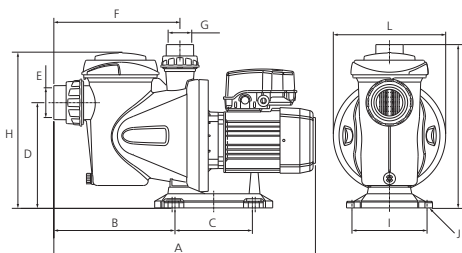
РАЗМЕРЫ И ВЕС

SILEN I



Модель	A	B	C	D	E	F	G	H	I	J	K	L	Вес, кг
SILEN I 33 8M	475	229	115	304	210	50	255	50	302	ø9	108	ø212	8,9
SILEN I 50 12M													10,2
SILEN I 100 15M													10,9

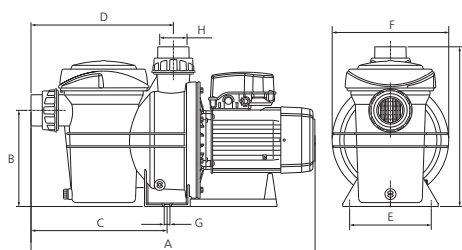
SILEN S



Модель	A*	B*	C	D	E*	F*	G	H	I	J	K	L	Вес, кг
SILEN S 60 12M	550 (572)	254 (280)	170	225	63 (50)	269 (292)	50	330	159	ø9	344	238	8,9
SILEN S 60 12													10,2
SILEN S 75 15M													10,9
SILEN S 75 15													10,9
SILEN S 100 18M													13,5
SILEN S 100 18													13,5
SILEN S 150 22M													
SILEN S 150 22													

* В скобках указан размер при использовании разъёмного клеевого соединения для полимерных труб с внешним диаметром 50 мм на входе в префильтр насоса.

SILEN S2



Модель	A	B	C	D	E	F	G	H	I	Вес, кг
SILEN S2 75 18M	650	222	315	330	188	268	ø13	63	368	14
SILEN S2 75 18										15
SILEN S2 100 24M										18
SILEN S2 100 24										18
SILEN S2 150 29M										21
SILEN S2 150 29										21
SILEN S2 200 31M										23
SILEN S2 200 31										23
SILEN S2 300 36M										23
SILEN S2 300 36	23									

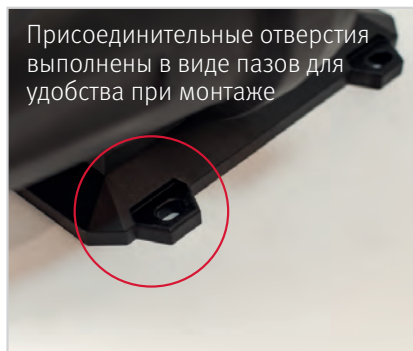
КЛЕММНАЯ КОРОБКА ОСОБОЙ КОНФИГУРАЦИИ



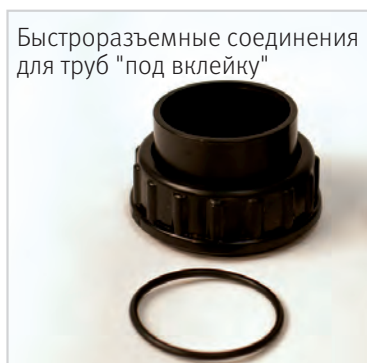
ВАЛ ЭЛЕКТРОДВИГАТЕЛЯ



МОНТАЖ



КОНСТРУКЦИЯ ПРИСОЕДИНИТЕЛЬНЫХ ЭЛЕМЕНТОВ





STAR

НАЗНАЧЕНИЕ

Насосы с префильтром серий STAR, предназначены для перекачивания воды (чистой и хлорированной) в системах фильтрации и рециркуляции в искусственных водоемах, бассейнах большого объема («олимпийских» бассейнах), аквапарках.

СФЕРЫ ПРИМЕНЕНИЯ

Насосы с префильтром применяются*:
 в системах фильтрации воды в бассейнах;
 в системах рециркуляции воды в бассейнах и водоемах;
 в системах гидромассажа;
 в системах подачи воды на водяные горки и аттракционы в аквапарках;
 в системах закрытых и открытых фонтанов.

Насосы серии STAR рекомендуются для использования в общественных бассейнах, аквапарках, спортивных и фитнес-клубах, спортивных базах и т.п.

КОНСТРУКТИВНОЕ ИСПОЛНЕНИЕ

Центробежный горизонтальный одноступенчатый электронасос с префильтром.
 Тип рабочего колеса: закрытое.
 Тип уплотнения: механическое (торцевое).
 Охлаждение электродвигателя: воздушное, принудительное (посредством вентилятора, установленного на валу электродвигателя).
 Тип присоединения к:
 всасывающему патрубку: фланцевое,
 напорному патрубку: фланцевое.

ПРЕИМУЩЕСТВА/ОСОБЕННОСТИ **Гарантия 3 года**

Насосы с префильтром серии STAR разработаны для эксплуатации в системах фильтрации и циркуляции (рециркуляции) воды в бассейнах.

Все элементы гидравлической части насоса выполнены из высокопрочных материалов, что позволяет эксплуатировать насос в жестких условиях.

Фильтр грубой очистки позволяет предотвратить попадание в насос и в систему фильтрации крупных посторонних предметов. Префильтр является съемным, что упрощает обслуживание насоса.

Широкая линейка насосов позволяет подобрать наиболее оптимальную модель для удовлетворения требований потребителя.

Электродвигатели насосов обладают высокой энергоэффективностью, надежностью, совместимы с любыми устройствами управления, способны работать под управлением частотного преобразователя.

МОДЕЛЬНЫЙ РЯД

Серия	Модельный ряд	Модели	Артикул
STAR	STAR	STAR 30 65/50	4000000529
		STAR 40 65/50	4000000562
		STAR 55 65/50	4000000530
		STAR 75 80/65	4000000531
		STAR 100 80/65	4000000532
		STAR 100 100/80	4000000599
		STAR 125 80/65	4000000563
		STAR 125 100/80	4000000533
		STAR 150 80/65	4000000564
		STAR 200 100/80	4000000534
	STAR4	STAR 250 100/80	4000000535
		STAR4 40 80/65	4000000565
		STAR4 75 80/65	4000000537
		STAR4 100 100/80	4000000538
		STAR4 125 125/100	4000000566
		STAR4 150 150/125	4000000567
		STAR4 250 125/100	4000000568
		STAR4 250 150/125	4000000569
		STAR4 300 125/100	4000000570
		STAR4 400 150/125	4000000542

ТЕХНИЧЕСКИЕ ХАРАКТЕРИСТИКИ

Характеристики	STAR	STAR4
Производительность, м³/час	16,5 – 195,2	23 – 356,8
Напор, м	37,6 – 8	33,2 – 8
Максимальная потребляемая мощность, P1, кВт	2,2 – 18,5	3 – 30
Максимальное рабочее давление, бар	10	
Характеристики электродвигателей		
Тип электродвигателя	асинхронный	
Режим работы электродвигателя	S1	
Скорость вращения вала, об./мин.	2900	1490
Степень пылевлагозащитности	IP 55	
Класс изоляции	F	
Эксплуатационные ограничения		
Температура перекачиваемой жидкости, °C	+4 – +60	
Температура окружающей среды, °C	0 – +40	
Максимальное количество запусков в час	30 (но не более, чем 1 запуск в течение двух минут)	

* Насосы серии STAR используются для непрерывной подачи воды. При необходимости использовать насос в режиме кратковременной (циклической) работы, с чередованием времени работы насоса и перерывов в работе, рекомендуется использовать насосы STAR специального исполнения, имеющие гидравлическую часть из нержавеющей стали или из «морской» бронзы. Возможность поставки насосов специального исполнения можно уточнить у поставщика оборудования ESPA Вашего региона.

МАТЕРИАЛЫ ИЗГОТОВЛЕНИЯ


Конструктивный элемент (деталь)	Материал
Корпус насоса	Чугун с катафорезным покрытием*
Всасывающий патрубок	Чугун с катафорезным покрытием*
Напорный патрубок	Чугун с катафорезным покрытием*
Рабочее колесо	Чугун с катафорезным покрытием*
Вал насоса	Нержавеющая сталь AISI 316
Механическое уплотнение (неподвижная часть / подвижная часть)	Оксид алюминия / Карбид кремния
Посадочное место механического уплотнения	Чугун с катафорезным покрытием*
Материалы уплотнений гидравлической части	Эластомеры NBR/EPDM
Корпус электродвигателя	Алюминий
Корпус префильтра	Чугун с катафорезным покрытием*
Крепежные элементы (гайки, шайбы и болты)	Оцинкованная сталь

* По запросу могут поставляться насосы, изготовленные из нержавеющей стали AISI 316 и «морской» бронзы G-CuSn10, с префильтром из нержавеющей стали AISI 316.


КОМПЛЕКТАЦИЯ

<p>Насос</p> <p>Фильтр грубой очистки (префильтр)</p> <p>Прокладка уплотнительная</p> <p>Комплект соединительных элементов для соединения насоса и префильтра</p>

РЕКОМЕНДУЕМАЯ АВТОМАТИКА

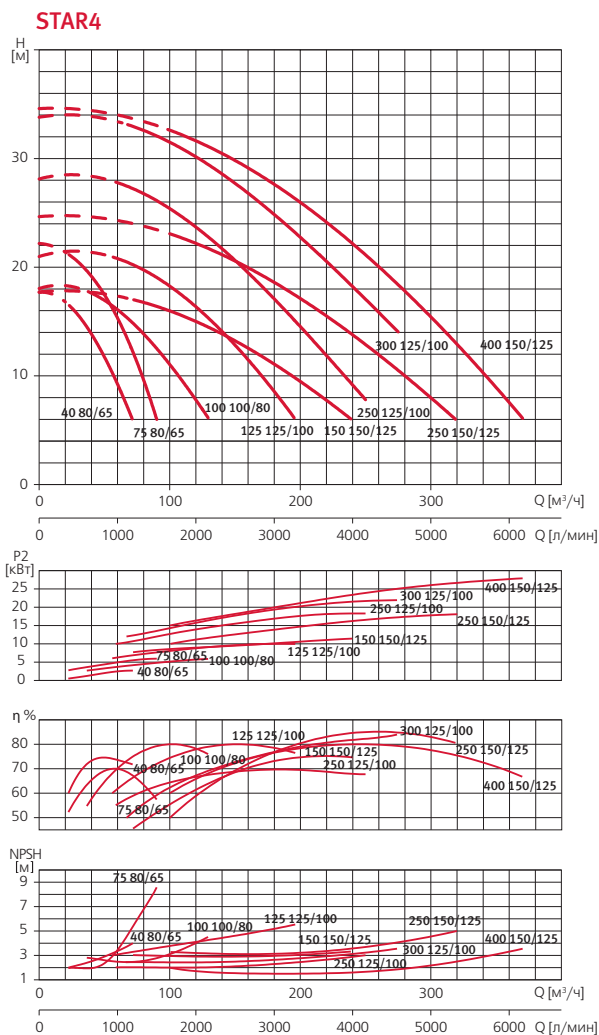
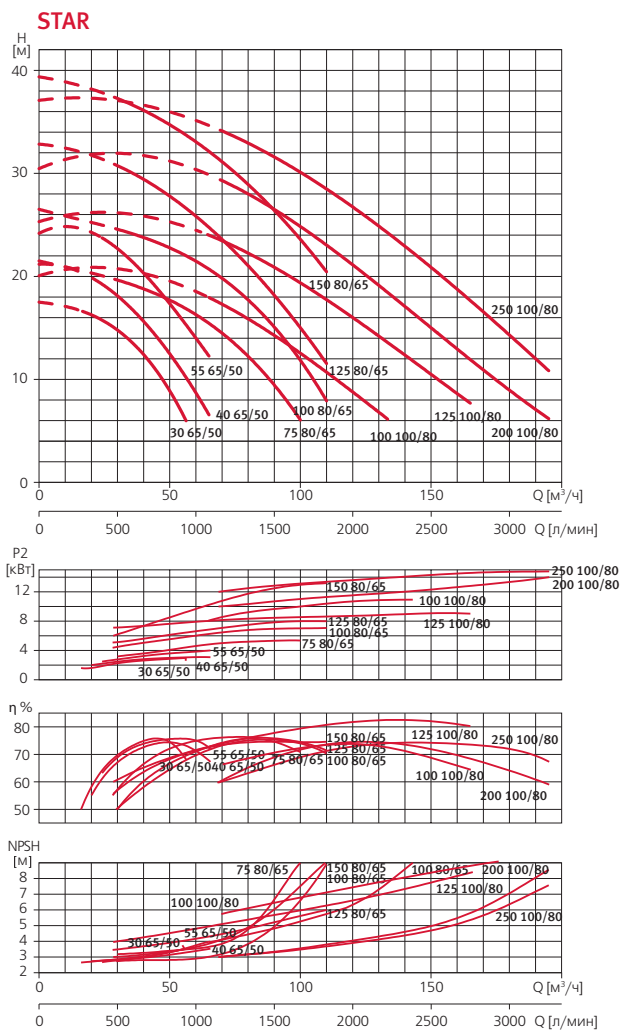


Щит электрический
CUADRO ELEC. TRIF
с пневмоуправлением



Электронные
блоки защиты
PROTEC

ДИАПАЗОН ХАРАКТЕРИСТИК



ТАБЛИЦЫ ГИДРАВЛИЧЕСКИХ ХАРАКТЕРИСТИК

Модель 3~ 400 В	Напор, м	Подача, м³/ч																
		8	10	12	14	16	18	20	22	24	26	28	30	32	34	36		
STAR 30 65/50	Подача, м³/ч	52,3	47,5	41,5	34,0	22,4												
STAR 40 65/50		62,0	56,7	51,6	45,5	38,7	30,7	20,1										
STAR 55 65/50					65,7	60,2	54,2	48,2	41,4	33,5								
STAR 75 80/65		94,6	88,3	81,1	72,5	62,0	47,9											
STAR 100 80/65		109,9	105,0	99,6	93,7	86,9	78,9	69,3	56,6	37,5								
STAR 100 100/80		131,0	120,0	108,5	96,1	82,7	67,7											
STAR 125 80/65				108,8	103,1	97,1	90,8	83,9	76,7	68,5	59,2	48,7	36,5					
STAR 125 100/80		163,6	152,6	142,3	131,3	120,2	108,5	96,2	82,2	64,9								
STAR 150 80/65									105,4	98,7	91,6	83,9	75,6	65,7	54,7	41,1		
STAR 200 100/80		185,1	174,8	164,8	155,0	145,3	135,7	125,8	115,5	104,8	93,4	80,1						
STAR 250 100/80				190,3	181,4	172,6	163,6	154,4	144,9	134,8	124,4	113,2	101,2	87,2	71,3			

Модель 3~ 400 В	Напор, м	8	10	12	14	16	18	20	22	24	26	28	30	32
STAR4 40 80/65	Подача, м³/ч	64,6	57,7	49,0	39,8	27,6								
STAR4 75 80/65		85,2	79,4	73,0	65,8	57,7	47,3	34,9						
STAR4 100 100/80		119,0	107,2	93,9	79,4	62,0								
STAR4 125 125/100		184,1	171,1	156,4	141,0	124,5	103,7	77,4						
STAR4 150 150/125		217,4	194,5	168,2	139,3	101,1								
STAR4 250 125/100		248,9	234,5	219,4	204,1	189,3	173,1	156,4	137,6	117,6	93,0			
STAR4 250 150/125		299,8	280,5	259,6	237,9	215,1	188,5	160,4	124,5					
STAR4 300 125/100					275,3	259,3	242,3	225,2	207,3	189,0	169,4	147,7	123,4	92,4
STAR4 400 150/125					312,0	295,8	278,7	261,1	242,0	222,3	200,3	176,0	148,5	113,5

ТАБЛИЦА ЭЛЕКТРИЧЕСКИХ ХАРАКТЕРИСТИК

Модель	Мощность двигателя P2		Ток, А		Мощность P1, кВт
	кВт	HP	3~ 400 В		
STAR					
STAR 30 65/50	2,2	3	4,8		2,2
STAR 40 65/50	3	4	6,2		3
STAR 55 65/50	4	5,5	8,5		4
STAR 75 80/65	5,5	7,5	10,8		5,5
STAR 100 80/65	7,5	10	14		7,4
STAR 100 100/80	7,5	10	14,2		7,4
STAR 125 80/65	9,2	12,5	16,5		8,4
STAR 125 100/80	9,2	12,5	18,3		9
STAR 150 80/65	11	15	21,5		10,9
STAR 200 100/80	15	20	26		14,9
STAR 250 100/80	18,5	25	31,5		16,4
STAR4					
STAR4 40 80/65	3	4	6		3
STAR4 75 80/65	5,5	7,5	11,9		5,5
STAR4 100 100/80	7,5	10	12,7		5,8
STAR4 125 125/100	9,2	12,5	18,4		9,4
STAR4 150 150/125	11	15	23,5		11
STAR4 250 125/100	18,5	25	37		18,3
STAR4 250 150/125	18,5	25	36,5		18,1
STAR4 300 125/100	22	30	46		22,2
STAR4 400 150/125	30	40	53,1		28,1

РАСШИФРОВКА ТИПОВОГО ОБОЗНАЧЕНИЯ

STAR – Серия

– Исполнение электродвигателя:
 – 2-х полюсный, 4 – 4-х полюсный,

55 – Мощность, HP x 10

65 – Условный диаметр всасывающего патрубка префильтра, DN

50 – Условный диаметр напорного патрубка насоса, DN

РАЗМЕРЫ И ВЕС

STAR мощностью до 9,2 кВт / STAR4 мощностью до 7,5 кВт

Модель	Dna	DNm	A	B	L	C	D	E	H	H1	H2	H3	m	m1	m2	n	Z	kg
STAR 30 65/50	65	50	465	240	811,5	65	122	185	196	132	132	160	100	190	70	4	19	63
STAR 40 65/50	65	50	465	240	835,5	65	122	185	196	132	132	160	100	190	70	4	19	64
STAR 55 65/50	65	50	465	240	861	65	122	185	196	132	132	160	100	190	70	4	19	69
STAR 100 80/65	80	65	465	280	888,5	80	138	200	196	132	160	180	125	212	95	4	19	85
STAR 100 80/65	80	65	465	280	954,5	80	138	200	196	132	160	200	125	212	95	4	19	102
STAR 75 80/65	80	65	465	280	888,5	80	138	200	196	132	160	180	125	212	95	4	19	79
STAR 100 100/80	100	80	485	320	913,5	100	158	220	196	132	180	225	125	250	95	8	19	104
STAR 125 100/80	100	80	485	320	974,5	100	158	220	196	132	180	225	125	250	95	8	19	117
STAR4 40 80/65	80	65	485	280	865	80	138	200	196	132	180	225	125	250	95	4	19	89
STAR4 75 80/65	80	65	465	360	995,5	80	138	200	196	132	200	250	160	280	120	4	19	104
STAR4 100 100/80	100	80	490	400	1088,5	100	158	220	196	132	200	280	160	315	120	8	19	141

STAR мощностью от 11 кВт / STAR4 мощностью от 9,2 кВт

Модель	Dna	DNm	A	B	L	C	D	E	H	H1	H2	H3	m	m1	m2	m3	m4	N	n1	W	n	Z	kg
STAR 150 80/65	80	65	465	280	954,5	80	138	200	196	132	160	200	125	212	95	320	280	260	215	130,5	8	19	108
STAR 200 100/80	100	80	485	320	1012,5	100	158	220	196	132	180	225	125	250	95	320	280	260	215	148	8	19	127
STAR 250 100/80	100	80	485	320	1135	100	158	220	196	132	180	225	125	250	95	410	370	320	255	149	8	19	171
STAR4 125 125/100	125	100	605	400	1160,5	125	188	250	196	132	225	280	160	315	120	410	370	320	255	190	8	19	151
STAR4 250 125/100	125	100	605	400	1258,5	125	188	250	196	132	225	315	160	315	120	410	370	345	280	226	8	19	363
STAR4 300 125/100	125	100	605	400	1258,5	125	188	250	196	132	250	315	160	315	120	410	370	345	280	226	8	19	371
STAR4 150 150/125	150	125	605	400	1186	150	212	285	196	132	250	355	160	315	120	410	370	320	255	190	8	22	281
STAR4 250 150/125	150	125	605	400	1258,5	150	212	285	196	132	250	355	160	315	120	410	370	345	280	226	8	22	321
STAR4 400 150/125	150	125	605	500	1257,5	150	212	285	196	132	280	355	200	400	150	410	305	390	318	184,5	8	22	528

FKB

FKB TP

НАЗНАЧЕНИЕ

Фильтры серии FKB предназначены для очистки воды в бассейнах. В качестве фильтрующего элемента используется засыпка из специального просеянного кварцевого песка или стеклянного наполнителя.

СФЕРЫ ПРИМЕНЕНИЯ

Фильтры применяются в системах фильтрации частных и общественных бассейнов, аквапарков, SPA и др.

КОНСТРУКТИВНОЕ ИСПОЛНЕНИЕ

Фильтры серии FKB представляют собой неразборную (цельную) емкость с установленным в ней отделителем (сепаратором) и внешним шестипозиционным клапаном для выбора режимов работы системы фильтрации.

Тип присоединения к:

входному патрубку: резьбовое,

выходному патрубку: резьбовое,

сливному патрубку: резьбовое.

ПРЕИМУЩЕСТВА/ОСОБЕННОСТИ

Все элементы фильтра выполнены из высокопрочного полиэтилена.

Гарантия 5 лет

Корпус фильтра цельнолитой, выполненный из высокопрочного полиэтилена. Фильтр имеет приливы для установки на горизонтальной поверхности или на специальном основании*, позволяющем компактно расположить насос рядом с фильтром.

Конструкция фильтра предусматривает верхнее расположение шестипозиционного клапана.

Фильтр оснащен специальным дренажным клапаном, который позволяет сливать воду из фильтра для его обслуживания или консервации без потерь песка.

Для удобства контроля качества очистки засыпки при промывке обратным потоком в корпусе шестипозиционного клапана предусмотрена специальная прозрачная инспекционная вставка.

Шестипозиционный клапан имеет три резьбовых выхода для подключения – вход от насоса, выход отфильтрованной воды и слив в канализацию.

При помощи клапана выбирается один из режимов работы: фильтрация, обратная промывка, уплотнение засыпки, циркуляция, слив, закрыто.

Предусмотрено также «зимнее» положение клапана, обеспечивающее сохранность уплотнительных элементов от разморозки в холодное время года.

МОДЕЛЬНЫЙ РЯД

Модель	Артикул
Верхнее расположение клапана	
FKB 350 TP	160863
FKB 450 TP	134538
FKB 550 TP	134539
FKB 650 TP	134540

ТЕХНИЧЕСКИЕ ХАРАКТЕРИСТИКИ*

Модель	FKB 350 TP	FKB 450 TP	FKB 550 TP	FKB 650 TP
Диаметр фильтра, мм	350	450	550	650
Расположение 6-ти позиционного клапана	верхнее			
Размер гранул песка**, мм	0,5 – 0,8			
Рекомендуемый вес песка, кг	35	75	125	225
Рекомендуемая производительность, м³/час	6	8	12	16
Максимальное рабочее давление, бар	2			

* Основные характеристики фильтров серии FKB являются идентичными характеристикам фильтров серии ARIES.

** Применяется специально просеянный кварцевый песок или стеклянный наполнитель (не входит в комплект поставки).

МАТЕРИАЛЫ ИЗГОТОВЛЕНИЯ

Конструктивный элемент (деталь)	Материал
Корпус	Высокопрочный полиэтилен
Материалы уплотнений корпуса	Эластомеры NBR

КОМПЛЕКТАЦИЯ

Корпус фильтра
 Отделитель (сепаратор)*
 Клапан шестипозиционный
 Хомут
 Манометр
 Комплект уплотнений

* В фильтрах FKB 550 и FKB 650 отделитель состоит из коллектора и шести съемных сепараторов.

ОПЦИИ

Esra BASE FILTROS FKB 350-450 Площадка к Фильтрам FKB*
 Esra BASE FILTROS FKB 550-650 Площадка к Фильтрам FKB*

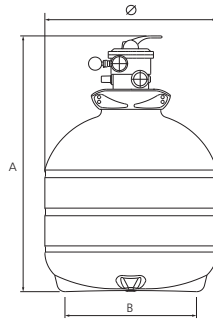
* Площадки предназначены для компактной установки фильтра и насоса.

РАСШИФРОВКА ТИПОВОГО ОБОЗНАЧЕНИЯ

FKB	– Серия
450	– Диаметр фильтра
TP	– Расположение шестипозиционного крана: TP – верхнее

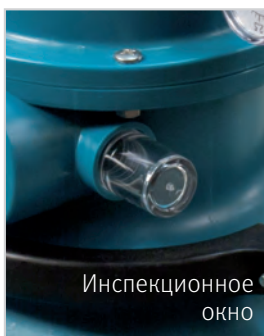
РАЗМЕРЫ И ВЕС

FKB TP



	A	B	Ø	Вес, кг
FKB 350 TP	735	258	350	5,6
FKB 450 TP	832	330	450	7,7
FKB 550 TP	832	440	550	10,1
FKB 650 TP	1076	550	650	17,1

ШЕСТИПОЗИЦИОННЫЙ КЛАПАН ВЕРХНЕГО РАСПОЛОЖЕНИЯ



МАНОМЕТР



ВИД В РАЗРЕЗЕ



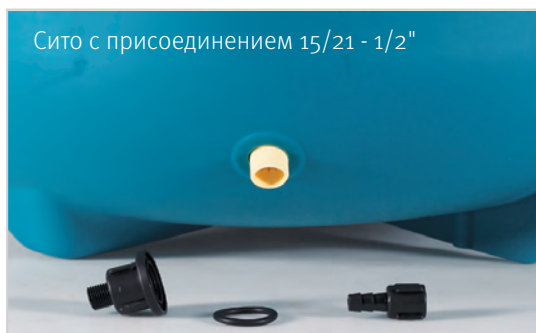
ФИЛЬТРУЮЩИЕ НАСАДКИ



ЗАСЫПКА ФИЛЬТРА



ОПОРОЖНЕНИЕ ФИЛЬТРА



FKP

FKP LT

НАЗНАЧЕНИЕ

Фильтры серии FKP предназначены для очистки воды в бассейнах. В качестве фильтрующего элемента используется засыпка из специального просеянного кварцевого песка или стеклянно-го наполнителя.

СФЕРЫ ПРИМЕНЕНИЯ

Фильтры применяются в системах фильтрации частных и общественных бассейнов, аквапарков, SPA и др.

КОНСТРУКТИВНОЕ ИСПОЛНЕНИЕ

Фильтры серии FKP представляют собой неразборную (цельную) емкость с установленным в ней отделителем (сепаратором) и внешним шестипозиционным клапаном для выбора режимов работы системы фильтрации.

Тип присоединения к:

входному патрубку: резьбовое,

выходному патрубку: резьбовое,

сливному патрубку: резьбовое.

ПРЕИМУЩЕСТВА/ОСОБЕННОСТИ**Гарантия 5 лет**

Корпус фильтра неразборный, состоящий из двух герметично соединенных между собой полусфер, выполненных из высокопрочного полипропилена.

Фильтр размещается на специальном основании*. Для компактного размещения насоса рядом с фильтром дополнительно предлагается специальная площадка**.

Для удобства пользователя предусмотрены две конструктивные модификации фильтра – с верхним либо с боковым расположением шестипозиционного клапана.

Обширная линейка фильтров позволяет эксплуатировать их в различных бассейнах – от сборных минимального объема до больших общественных.

Фильтр оснащен специальным дренажным клапаном, который позволяет сливать воду из фильтра для его обслуживания или консервации без потерь песка.

Фильтры с боковым расположением шестипозиционного клапана снабжены прозрачной верхней крышкой для удобства контроля качества очистки засыпки при промывке обратным потоком. В фильтрах с верхним расположением шестипозиционного клапана для этого предусмотрена специальная прозрачная инспекционная вставка непосредственно в корпусе клапана.

Шестипозиционный клапан имеет три резьбовых выхода для подключения – вход от насоса, выход отфильтрованной воды и слив в канализацию.

При помощи клапана выбирается один из режимов работы: фильтрация, обратная промывка, уплотнение песка, циркуляция, слив, закрыто.

Предусмотрено также «зимнее» положение клапана, обеспечивающее сохранность уплотнительных элементов от разморозки в холодное время года.

* Входит в комплект поставки.

** Приобретается отдельно.

МОДЕЛЬНЫЙ РЯД

Модель	Артикул
Боковое расположение клапана	
FKP 520 LT	130906
FKP 620 LT	130907
FKP 760 LT	130908

ТЕХНИЧЕСКИЕ ХАРАКТЕРИСТИКИ*

Модель	FKP 520 LT	FKP 620 LT	FKP 760 LT
Диаметр фильтра, мм	520	620	760
Расположение 6-ти позиционного крана		Боковое	
Размер гранул песка**, мм		0,5 - 0,8	
Рекомендуемый вес песка, кг	75	150	300
Рекомендуемая производительность, м³/час	10	15	22
Максимальное рабочее давление, бар		2,5	

* Основные характеристики фильтров серии FKP являются идентичными характеристикам фильтров серии LIBRA.

** Применяется засыпка из специально просеянного кварцевого песка или специального стеклянного наполнителя (не входит в комплект поставки).

МАТЕРИАЛЫ ИЗГОТОВЛЕНИЯ

Конструктивный элемент (деталь)	Материал
Корпус	Высокопрочный полипропилен
Материалы уплотнений корпуса	Эластомеры NBR

КОМПЛЕКТАЦИЯ

Корпус фильтра
 Основание
 Коллектор отделителя
 Отделитель (сепаратор) – 8 шт
 Клапан шестипозиционный
 Хомут
 Прозрачная крышка
 Манометр
 Комплект уплотнений

ОПЦИИ

Esра BASE FILTROS FKP 520-620 Площадка к Фильтрам FKP*
 Esра BASE FILTROS FKP 760 Площадка к Фильтрам FKP*

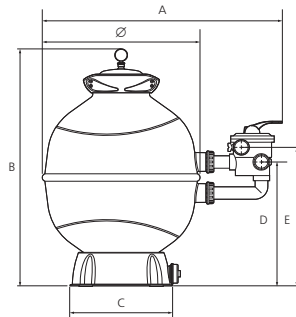
* Площадки предназначены для компактной установки насоса

РАСШИФРОВКА ТИПОВОГО ОБОЗНАЧЕНИЯ

FKP	– Серия
520	– Диаметр фильтра
LT	– Расположение шестипозиционного крана: LT – боковое

РАЗМЕРЫ И ВЕС

FKP LT



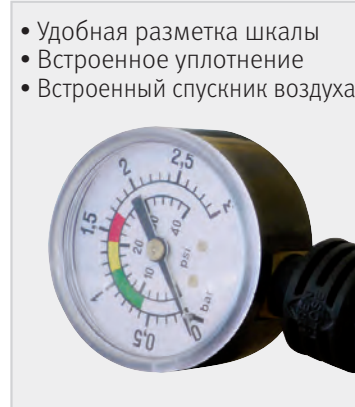
	A	B	C	D	E	Ø	Вес, кг
FKP 520 LT	844	886	422	460	519	520	21,7
FKP 620 LT	943	957		501	560	620	23,7
FKP 760 LT	1102	1114		630	715	767	34

ШЕСТИПОЗИЦИОННЫЙ КЛАПАН БОКОВОГО РАСПОЛОЖЕНИЯ



МАНОМЕТР

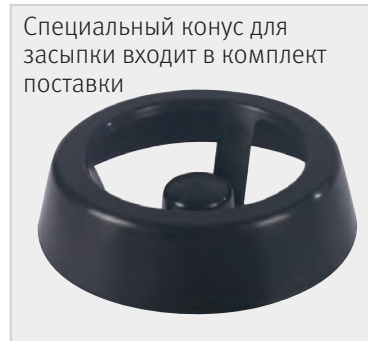
- Удобная разметка шкалы
- Встроенное уплотнение
- Встроенный спускник воздуха



ОПОРОЖНЕНИЕ ФИЛЬТРА



ЗАСЫПКА ФИЛЬТРА



ДИФфуЗОР ФИЛЬТРУЮЩЕЙ НАСАДКИ



Типовые характеристики систем фильтрации для бассейнов

Модель фильтра	Диаметр фильтра, мм	Рабочая площадь фильтра, м ²	Рекомендуемая производительность насоса при заданном давлении, макс., м ³ /час	Максимальный объем бассейна (в зависимости от вида/назначения)*				Диаметр выходного отверстия клапана фильтра	Рекомендуемый вес песка	Примерный вес (без песка и насоса)
				Вид (назначение) бассейна / время полного водообмена						
				Спортивный / 8 часов	Оздоровительный / 6 часов	Детский учебный (дети до 7 лет) / 0,5 часа	Детский учебный (дети старше 7 лет) / 2 часа			
СЕРИЯ FKB**										
FKB 350	350	0,10	4,81	38,47	28,85	2,40	9,62	1 1/2"	35 кг	13 кг
FKB 450	450	0,16	7,95	63,59	47,69	3,97	15,90	1 1/2"	75 кг	16 кг
FKB 550	550	0,24	11,87	94,99	71,24	5,94	23,75	1 1/2"	125 кг	20 кг
FKB 650	650	0,33	16,58	132,67	99,50	8,29	33,17	1 1/2"	225 кг	25 кг
СЕРИЯ FKP**										
FKP 520	520	0,21	10,61	84,91	63,68	5,31	21,23	1 1/2"	75 кг	22 кг
FKP 620	620	0,30	15,09	120,70	90,53	7,54	30,18	1 1/2"	150 кг	25 кг
FKP 760	760	0,45	22,67	181,37	136,02	11,34	45,34	2"	300 кг	35 кг

ПРИМЕЧАНИЕ: Для расчетов принята скорость фильтрования, равная 50 м³/(ч·м²). Объемы бассейнов являются приблизительными. Для точных расчетов, в том числе при скорости фильтрования, отличной от 50 м³/(ч·м²), необходимо руководствоваться требованиями СНиП и СанПиН.

* Виды бассейнов приведены в соответствии с СанПиН 2.1.2.1188-03.

** Основные характеристики фильтров серий FKB и FKP являются идентичными характеристикам фильтров серий ARIES и LIBRA соответственно.

Насос и площадка для размещения насоса (либо фильтра и насоса) не входит в комплект поставки и приобретается отдельно.

Патрубок насоса может не совпадать по диаметру с ниппелем шланга. Присоединительные размеры насоса могут не совпадать с монтажными отверстиями площадки.

Системы фильтрации воды для бассейнов



FKB 6TP



FKP 6LT

Системы фильтрации для бассейна состоят из песчаного фильтра и циркуляционного насоса, предназначены для использования в частных бассейнах и имеют более выгодные условия покупки, чем фильтр и насос по отдельности. Имеют в комплекте: для FKB - единую площадку для установки фильтра и насоса, для FKP - площадку для компактной установки насоса.

Артикул	Наименование	Рабочие характеристики		Напряжение электропитания	Макс. потребляемая мощность, кВт	Ток, А	Присоединительные размеры, насос / фильтр	Рекомендуемый вес засыпки		
		Производительность, м ³ /ч	Напор, м					Кварцевый песок		Nature Works
								кг	кг	
Системы фильтрации с фильтрами серии FKB										
4000000431	Система фильтрации с насосом FKB 350 TP FKB 350 TP - SILEN I 33 8M	1,5 - 6	10,7 - 7,5	1~ 230 В	0,45	2	50 / 1"1/2	35	28	2
4000000435	Система фильтрации с насосом FKB 450 TP FKB 450 TP - SILEN I 33 8M	1,5 - 7,2	10,7 - 6	1~ 230 В	0,45	2	50 / 1"1/2	75	60	3
4000000436	Система фильтрации с насосом FKB 450 TP FKB 450 TP - SILEN I 50 12M	1,5 - 8	12,9 - 9,5	1~ 230 В	0,65	2,9	50 / 1"1/2	75	60	3
4000000449	Система фильтрации с насосом FKB 550 TP FKB 550 TP - SILEN I 50 12M	1,5 - 11,6	12,9 - 6	1~ 230 В	0,65	2,9	50 / 1"1/2	125	100	5
4000000448	Система фильтрации с насосом FKB 550 TP FKB 550 TP - SILEN I 100 15M	1,5 - 12	12,9 - 8,3	1~ 230 В	0,85	3,8	50 / 1"1/2	125	100	5
4000000453	Система фильтрации с насосом FKB 550 TP FKB 550 TP - SILEN S 60 12M	2,4 - 12	13,2 - 7,5	1~ 230 В	0,8	3,7	63(50) / 1"1/2	125	100	5
4000000452	Система фильтрации с насосом FKB 550 TP FKB 550 TP - SILEN S 60 12	2,4 - 12	13,2 - 7,5	3~ 400 В	0,8	1,5	63(50) / 1"1/2	125	100	5
4000000447	Система фильтрации с насосом FKB 550 TP FKB 550 TP - SILEN PLUS 1M	5(2) - 12(4,8)	15,5(2,9) - 13(2,1)	1~ 230 В	1,2	6,8	63(50) / 1"1/2	125	100	5
4000000467	Система фильтрации с насосом FKB 650 TP FKB 650 TP - SILEN I 100 15M	1,5 - 14,2	14 - 6	1~ 230 В	0,85	3,8	50 / 1"1/2	225	180	9
4000000471	Система фильтрации с насосом FKB 650 TP FKB 650 TP - SILEN S 75 15M	6,8 - 16	14 - 7,9	1~ 230 В	1,2	5,5	63(50) / 1"1/2	225	180	9
4000000470	Система фильтрации с насосом FKB 650 TP FKB 650 TP - SILEN S 75 15	6,8 - 16	14 - 7,9	3~ 400 В	1,2	2,2	63(50) / 1"1/2	225	180	9
4000000469	Система фильтрации с насосом FKB 650 TP FKB 650 TP - SILEN S 100 18M	10 - 16	14 - 9	1~ 230 В	1,4	6	63(50) / 1"1/2	225	180	9
4000000468	Система фильтрации с насосом FKB 650 TP FKB 650 TP - SILEN S 100 18	10 - 16	14 - 9	3~ 400 В	1,4	2,5	63(50) / 1"1/2	225	180	9
4000000475	Система фильтрации с насосом FKB 650 TP FKB 650 TP - SILEN S2 75 18M	4,2 - 16	13,5 - 8,7	1~ 230 В	1	4,4	63 / 1"1/2	225	180	9
4000000474	Система фильтрации с насосом FKB 650 TP FKB 650 TP - SILEN S2 75 18	4,2 - 16	13,5 - 8,7	3~ 400 В	1	1,9	63 / 1"1/2	225	180	9
4000000465	Система фильтрации с насосом FKB 650 TP FKB 650 TP - SILEN PLUS 1M	5(2) - 16(6,4)	15,5(2,9) - 10,2(1,6)	1~ 230 В	1,2	6,8	63(50) / 1"1/2	225	180	9
4000000466	Система фильтрации с насосом FKB 650 TP FKB 650 TP - SILEN PLUS 2M	5(2) - 16(6,4)	18,8(3,3) - 16,3(2,6)	1~ 230 В	2,2	10	63 / 1"1/2	225	180	9
Системы фильтрации с фильтрами серии FKP										
4000000478	Система фильтрации с насосом FKP 520 LT FKP 520 LT - SILEN I 50 12M	1,5 - 10	12,9 - 7,8	1~ 230 В	0,65	2,9	50 / 1"1/2	75	60	3
4000000477	Система фильтрации с насосом FKP 520 LT FKP 520 LT - SILEN I 100 15M	1,5 - 10	14 - 10,2	1~ 230 В	0,85	3,8	50 / 1"1/2	75	60	3
4000000482	Система фильтрации с насосом FKP 520 LT FKP 520 LT - SILEN S 60 12M	2,4 - 10	13,2 - 9,5	1~ 230 В	0,8	3,7	63(50) / 1"1/2	75	60	3
4000000481	Система фильтрации с насосом FKP 520 LT FKP 520 LT - SILEN S 60 12	2,4 - 10	13,2 - 9,5	3~ 400 В	0,8	1,5	63(50) / 1"1/2	75	60	3
4000000476	Система фильтрации с насосом FKP 520 LT FKP 520 LT - SILEN PLUS 1M	5(2) - 10(4)	15,5(2,9) - 14(2,2)	1~ 230 В	1,2	6,8	63(50) / 1"1/2	75	60	3
4000000492	Система фильтрации с насосом FKP 620 LT FKP 620 LT - SILEN I 100 15M	1,5 - 14,2	14 - 6	1~ 230 В	0,85	3,8	50 / 1"1/2	150	120	6
4000000496	Система фильтрации с насосом FKP 620 LT FKP 620 LT - SILEN S 75 15M	6,9 - 15	14 - 8,8	1~ 230 В	1,2	5,5	63(50) / 1"1/2	150	120	6
4000000495	Система фильтрации с насосом FKP 620 LT FKP 620 LT - SILEN S 75 15	6,9 - 15	14 - 8,8	3~ 400 В	1,2	2,2	63(50) / 1"1/2	150	120	6
4000000494	Система фильтрации с насосом FKP 620 LT FKP 620 LT - SILEN S 100 18M	10 - 15	14 - 10	1~ 230 В	1,4	6	63(50) / 1"1/2	150	120	6
4000000493	Система фильтрации с насосом FKP 620 LT FKP 620 LT - SILEN S 100 18	10 - 15	14 - 10	3~ 400 В	1,4	2,5	63(50) / 1"1/2	150	120	6
4000000500	Система фильтрации с насосом FKP 620 LT FKP 620 LT - SILEN S2 75 18M	4,2 - 15	13,5 - 9,3	1~ 230 В	1	4,4	63 / 1"1/2	150	120	6
4000000499	Система фильтрации с насосом FKP 620 LT FKP 620 LT - SILEN S2 75 18	4,2 - 15	13,5 - 9,3	3~ 400 В	1	1,9	63 / 1"1/2	150	120	6
4000000490	Система фильтрации с насосом FKP 620 LT FKP 620 LT - SILEN PLUS 1M	5(2) - 15(6)	15,5(2,9) - 11(1,8)	1~ 230 В	1,2	6,8	63(50) / 1"1/2	150	120	6
4000000491	Система фильтрации с насосом FKP 620 LT FKP 620 LT - SILEN PLUS 2M	5(2) - 15(6)	18,8(3,3) - 16,8(2,7)	1~ 230 В	2,2	10	63 / 1"1/2	150	120	6
4000000514	Система фильтрации с насосом FKP 760 LT FKP 760 LT - SILEN S 100 18M	10 - 18,5	14 - 6	1~ 230 В	1,4	6	63(50) / 2"	300	240	12
4000000513	Система фильтрации с насосом FKP 760 LT FKP 760 LT - SILEN S 100 18	10 - 18,5	14 - 6	3~ 400 В	1,4	2,5	63(50) / 2"	300	240	12
4000000516	Система фильтрации с насосом FKP 760 LT FKP 760 LT - SILEN S 150 22M	15,8 - 22	14 - 9,7	1~ 230 В	1,6	7,1	63(50) / 2"	300	240	12
4000000515	Система фильтрации с насосом FKP 760 LT FKP 760 LT - SILEN S 150 22	15,8 - 22	14 - 9,7	3~ 400 В	1,6	2,9	63(50) / 2"	300	240	12
4000000522	Система фильтрации с насосом FKP 760 LT FKP 760 LT - SILEN S2 75 18M	4,2 - 19,5	13,5 - 6	1~ 230 В	1	4,4	63 / 2"	300	240	12
4000000521	Система фильтрации с насосом FKP 760 LT FKP 760 LT - SILEN S2 75 18	4,2 - 19,5	13,5 - 6	3~ 400 В	1	1,9	63 / 2"	300	240	12
4000000518	Система фильтрации с насосом FKP 760 LT FKP 760 LT - SILEN S2 100 24M	15,2 - 22	14 - 9,2	1~ 230 В	1,5	7	63 / 2"	300	240	12
4000000517	Система фильтрации с насосом FKP 760 LT FKP 760 LT - SILEN S2 100 24	15,2 - 22	14 - 9,2	3~ 400 В	1,6	2,8	63 / 2"	300	240	12
4000000520	Система фильтрации с насосом FKP 760 LT FKP 760 LT - SILEN S2 150 29M	18,4 - 22	14 - 11,8	1~ 230 В	1,9	8,5	63 / 2"	300	240	12
4000000519	Система фильтрации с насосом FKP 760 LT FKP 760 LT - SILEN S2 150 29	18,4 - 22	14 - 11,8	3~ 400 В	1,7	3,1	63 / 2"	300	240	12
4000000512	Система фильтрации с насосом FKP 760 LT FKP 760 LT - SILEN PLUS 2M	5(2) - 22(8,8)	18,8(3,3) - 13,3(2,1)	1~ 230 В	2,2	10	63 / 2"	300	240	12

Стеклянный наполнитель Nature Works



ТЕХНИЧЕСКИЕ ДАННЫЕ

Описание: Неорганическое стекло, переработанное и откалиброванное для применения в водоподготовке.

Состав: SiO₂ ... 74%
Na₂O .. 11%
CaO 10%
MgO 3%
Al₂O₃ ... 1%

Продукция сертифицирована Bureau Veritas: отсутствие примесей, загрязнений и слеживаемости

Калибровка: гранулы от 0,6 мм до 0,8 мм

Средняя плотность продукта: 1350 кг/м³

Упаковка: Мешки по 20 кг из трехслойной бумаги с УФ защитным слоем из полиэтилена

Цвет: прозрачный

Паллет: 1200 кг (60 мешков)

Дозировка: Небольшая плотность позволяет обеспечить требуемую высоту фильтрующего слоя при массе засыпки, меньшей на 20% по сравнению с кварцевым песком.

Использование: Способ применения стекла в водоподготовке (водоочистке) аналогичен применению кварцевого или цеолитного песка в фильтрах любых типов.

Заполнение фильтра: Замените используемый фильтровальный элемент на Nature Works Hi-Tech Filter Media и выполните промывку фильтра обратным потоком, прежде чем приступить к фильтрации.

Несовместимость: не выявлена

Меры предосторожности: Проверьте состояние коллектора(ов), при необходимости замените их. Соблюдайте правила техники безопасности и гигиены.

ПРЕИМУЩЕСТВА:

Длительный срок службы: до 100 лет.

Минимальное потребление:

- Химических реагентов (до 50%). Высокое качество фильтрации позволяет отказаться от использования флокулянтов.
- Воды. Для промывки стекла требуется в 8 раз меньше воды, чем для кварцевого песка.
- Электроэнергии.

Потеря давления в фильтре незначительна, что повышает эффективность работы донного очистителя и увеличивает срок службы насоса и системы фильтрации в целом.

Максимальное соответствие гигиеническим требованиям.

Продукт препятствует образованию биопленки.

Не слеживается.

В засыпке не образуются микроканалы.

Высокое качество фильтрации (до 1 микрона).

Значительно снижается концентрация хлораминов в воде.

Единый тип фракции, в т.ч. и для многослойных фильтров.

ОБЛАСТИ ПРИМЕНЕНИЯ:

Бассейны, водоподготовка, аквариумы, рыбные хозяйства, искусственные водоемы.

Максимально допустимая скорость фильтрации	90 м ³ /час/м ²
Рекомендуемый диапазон скоростей фильтрации	15 и 50 м ³ /час/м ²
Минимальная скорость промывки фильтра обратным потоком	18 м ³ /час/м ²
Оптимальная скорость для промывки фильтра обратным потоком	30 м ³ /час/м ² *
Оптимальная скорость фильтрации	40 м ³ /час/м ²

*Более высокая скорость не приводит к ускорению процесса промывки.



ОПИСАНИЕ

Фильтрация является одним из наиболее важных аспектов в области очистки воды, основной целью которой является удаление твердых частиц и примесей из воды бассейна. Фильтрация задерживает твердые органические и неорганические вещества.

Главным элементом в системе фильтрации является фильтрующий слой, который представляет из себя специальный наполнитель, в данном случае, мы говорим о самом современном из них – неорганическом стекле. **Nature Works Glass Filter Media®** – высокотехнологичное стекло для фильтрующего слоя, разработанное компанией **Grupo Camacho Recycling** (Испания), с помощью которого достигается высочайшее качество фильтрации.

Благодаря применению высокой технологии калибровки **Nature Works Glass Filter Media®**, эффективность фильтра значительно повышается. Такая калибровка позволяет исключить образование микроканалов, которые формируются в фильтрующей массе по истечению времени (как например, при использовании кварцевого песка). Кроме того, использование химических веществ снижается до 50%.

Nature Works Glass Filter Media® обладает высокой устойчивостью к износу и гораздо долговечнее, чем кварцевый песок. В случае его использования для фильтрации воды в плавательном бассейне, срок службы стекла практически не ограничен.

Основной причиной снижения со временем эффективности фильтрации является образование колоний микроорганизмов и водорослей, размножающихся прямо в фильтрующем слое кварцевого песка. Плоская поверхность частиц стекла **Nature Works Glass Filter Media®** предотвращает этот процесс, обеспечивая высокое качество фильтрации в течение длительного времени.

Благодаря этому свойству **Nature Works Glass Filter Media®** (по сравнению с кварцевым песком) значительно снижает содержание в воде хлораминов, вызывающих запах хлора, раздражение слизистых оболочек и глаз, и являющихся канцерогенами.

Nature Works Glass Filter Media® – единственное стекло, изготовленное с помощью специальных технологических процессов MC2-антиспресовывания, что делает **Nature Works Glass Filter Media®** самым передовым продуктом на рынке.

Качество продукта гарантировано сертификатом **BUREAU VERITAS ES026775-CPI**.





ESPA – это evopool®

Одной из фундаментальных ценностей **ESPA** является постоянное самосовершенствование, что неизменно позволяет предложить решения, максимально адаптированные к существующим и будущим потребностям рынка, отвечающие запросам наших клиентов и требованиям по охране окружающей среды.

Более чем 50-летний опыт и стратегия, направленная на инвестиции в исследования и разработки, позволили **ESPA** сделать настоящий прорыв в разработке оборудования для фильтрации воды в бассейнах, заключающийся в принципиально новом подходе к функционированию насосов в системе фильтрации и воплощенный в новейшей технологии – **evopool®**.

ESPA evopool® – это огромный шаг вперед по эффективному и рациональному использованию оборудования для бассейнов, ориентированный на высокую эффективность, рациональное использование водных и энергетических ресурсов и соблюдение требований по охране окружающей среды.

Концепция **evopool®** основана на применении принципа частотного регулирования для управления работой насосов в системе фильтрации.

За основу новой концепции была взята классическая схема фильтрации воды в бассейнах, представляющая собой применение песчаного фильтра и шестипозиционного крана, определяющего направление потока воды в системе фильтрации. Целью исследований было применение частотного регулирования для изменения скоростей потока воды в системе фильтрации в различных режимах работы системы.

Серии исследований и экспериментов, выполненных инженерами **ESPA** совместно с учеными ведущих европейских исследовательских университетов, позволили добиться наивысшего показателя качества фильтрации воды в бассейнах за счет снижения скорости потока воды в фильтрах, а также наилучшего качества регенерации засыпки фильтра в режиме обратной промывки.

Результатом напряженной работы инженеров **ESPA** в этом направлении стали уникальные алгоритмы работы насосов, максимально адаптированные под каждый из режимов работы системы фильтрации и реализованные в насосных станциях нового поколения серии **SILENPLUS**.

Насосные станции **SILENPLUS**, созданные по технологии **evopool®**, позволяют автоматизировать работу систем фильтрации, обеспечить непревзойденное качество фильтрации воды в бассейнах и регенерации фильтров, имеют встроенные системы защиты от «сухого хода», от блокировки вала, от проблем, связанных с электропитанием.

При этом **SILENPLUS** отличаются сверхбесшумной работой и простотой в установке и использовании.

Немаловажным преимуществом использования **SILENPLUS** являются необычайно высокие показатели энергоэффективности – по сравнению с использованием обычных односкоростных насосов экономия электроэнергии достигает 84%, а экономия потребления воды, используемой для регенерации фильтров, может достигать 58%.

Сегодня и в будущем **ESPA** продолжает разрабатывать и применять лучшие инновации, обеспечивая прогресс в создании оборудования для бассейнов.

Сегодня и в будущем, оборудование для бассейнов **ESPA** – это **evopool®**.

 **ESPA evopool®**



НАЗНАЧЕНИЕ

Насосные станции с префильтром серии SILENPLUS предназначены для перекачивания чистой воды (чистой, хлорированной и содержащей минеральные соли*) в системах фильтрации и рециркуляции в искусственных водоемах, бассейнах, аквапарках, SPA.

СФЕРЫ ПРИМЕНЕНИЯ

Насосные станции серии SILENPLUS специально разработаны для применения в системах фильтрации воды: в бассейнах; аквапарках; SPA.

КОНСТРУКТИВНОЕ ИСПОЛНЕНИЕ

Центробежный горизонтальный одноступенчатый электронасос со встроенным частотным преобразователем и системой управления Esra *evopool*® Control System, Bluetooth-модуль, а также внешний датчик положения 6-позиционного клапана

Тип рабочего колеса: закрытое.

Тип уплотнения: механическое (торцевое).

Охлаждение электродвигателя - воздушное, принудительное (посредством вентилятора, установленного на валу электродвигателя).

Тип присоединения к:

всасывающему патрубку: разъемное клеевое,

напорному патрубку: разъемное клеевое.

ПРЕИМУЩЕСТВА/ОСОБЕННОСТИ

Гарантия 5 лет

Инженерные решения по разработке насосного оборудования для систем фильтрации воды в бассейнах, реализованные в насосных станциях со встроенным префильтром SILENPLUS от ESPA, не имеют аналогов в мире и представляют собой принципиально новую концепцию применения частотного регулирования для управления насосами в системах фильтрации.

Встроенный частотный преобразователь управляет работой гидравлической части по особым, специально разработанным алгоритмам, в зависимости от текущего положения шестипозиционного крана песчаного фильтра и настроек, выбранных пользователем.

Инновационными являются алгоритм работы гидравлики в режиме фильтрации – Esra *evopool*® Filtration Plus, обеспечивающий непревзойденное качество фильтрации воды в бассейне, и алгоритм работы в режиме промывки обратным

потоком Esra *evopool*® Backwash Plus, предназначенный для быстрой и эффективной промывки фильтра.

Одним из наиболее значительных преимуществ применения станций SILENPLUS в системах фильтрации является значительная экономия электроэнергии, достигающая 84% и воды – до 58%**!

Для управления работой гидравлики используется система контроля Esra *evopool*® Control System, позволяющая пользователю лишь поменять положение шестипозиционного крана на желаемое, и насосная станция сама выйдет сначала в режим ожидания (в момент переключения положений крана), а затем запустится в алгоритме работы, соответствующем выбранному положению.

Для обеспечения функционирования Esra *evopool*® Control System используются:

внешний датчик положения шестипозиционного крана песчаного фильтра, имеющий собственный элемент питания и передающий сигнал о текущем положении крана по радиоканалу;

энергонезависимая электронная плата системы контроля, находящаяся в корпусе устройства управления SILENPLUS, расположенном на электродвигателе; Bluetooth-модуль;

приложение для смартфонов Esra *evopool*® App, позволяющее программировать рабочие параметры станции, настраивать время включений по таймеру 24/7, просматривать сообщения от системы контроля и управлять работой насосной станции в удаленном режиме.

Для проверок системы и других потребностей пользователя кроме автоматического режима в SILENPLUS предусмотрен ручной режим и возможность изменения настроек с помощью кнопок на панели устройства управления.

Логикой устройства управления предусмотрены функции защиты от «сухого хода» и блокировки вала насоса, что позволяет предотвратить его возможные повреждения в случае засорения либо невнимательности при эксплуатации.

Применяемые подшипники выдерживают нагрев до 160 °С, а ресурс конденсаторов, имеющих корпус из алюминия и встроенную тепловую защиту, составляет не менее 10000 ч.

Сверхбесшумная работа станций SILENPLUS (от 45 дБ(A)!) является еще одним немаловажным преимуществом их эксплуатации.

В целом, благодаря реализованным в насосных станциях SILENPLUS инновационным решениям, значительно упрощаются как монтаж и эксплуатация станций, так и эксплуатация всей системы фильтрации воды в бассейне в целом.

* Предельно допустимые концентрации солей указаны в разделе «Технические характеристики».

** По сравнению с обычными насосами с префильтром аналогичной мощности, применяемыми в системах фильтрации.

ТАБЛИЦА ЭЛЕКТРИЧЕСКИХ ХАРАКТЕРИСТИК

Модель	Алгоритм работы <i>evorool</i> ®	Ток, А	Потребляемая мощность P1, кВт	Мощность двигателя, P2	
		1~ 230 В	1~ 230 В	кВт	HP
SILENPLUS 1M	Максимум (50 Гц)	6,8	1,2	0,75	1
	Filtration Plus (20 Гц)	0,8	0,07		
SILENPLUS 2M	Максимум (50 Гц)	10	2,2	1,5	2
	Filtration Plus (20 Гц)	1,2	0,14		
SILENPLUS 3M	Максимум (50 Гц)	16	2,7	2,2	3
	Filtration Plus (20 Гц)	1,6	0,22		

РАСШИФРОВКА ТИПОВОГО ОБОЗНАЧЕНИЯ

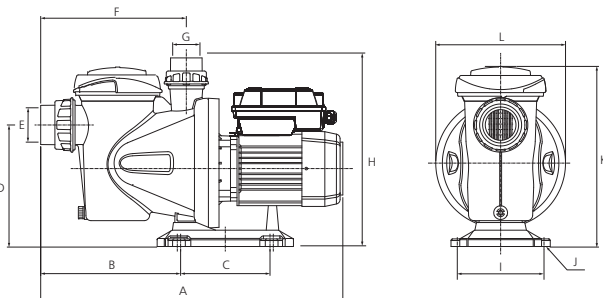
SILENPLUS – Серия

1 – Модель

M – Электропитание: **M** – однофазное

РАЗМЕРЫ И ВЕС

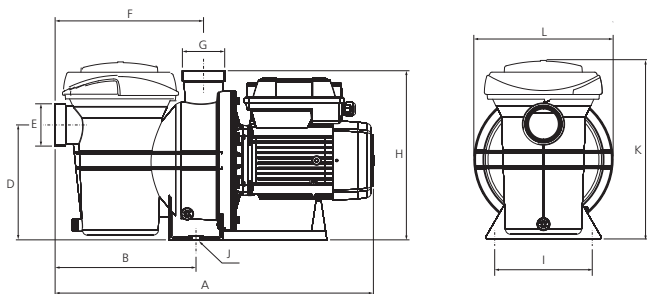
SILENPLUS 1M



Модель	A*	B*	C	D	E*	F	G	H	I	J	K	L	Kg
SILENPLUS 1M	550 (572)	254 (280)	170	225	63 (50)	225	50	330	159	ø9	344	238	11,9

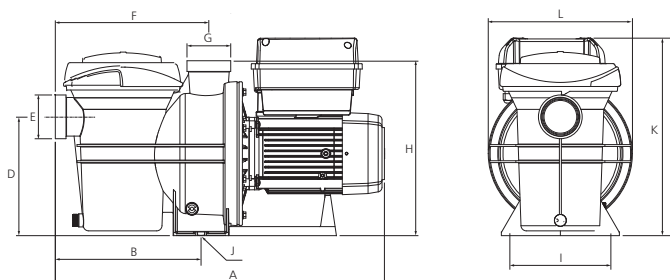
* В скобках указан размер при использовании разъемного клевого соединения для полимерных труб с внешним диаметром 50 мм на входе в префильтр насоса.

SILENPLUS 2M



Модель	A	B	C	D	E	F	G	H	I	J	K	L	Kg
SILENPLUS 2M	650	315	-	222	63	330	63	368	188	ø13	334	268	21,9

SILENPLUS 3M



Модель	A	B	C	D	E	F	G	H	I	J	K	L	Kg
SILENPLUS 3M	650	315	-	222	63	330	63	368	188	ø13	368	268	23,5

Multipool N



НАЗНАЧЕНИЕ

Многоступенчатые горизонтальные насосы серии MULTIPOOL предназначены для перекачивания чистой, хлорированной, деминерализованной, озонированной и содержащей минеральные соли* воды.

СФЕРЫ ПРИМЕНЕНИЯ

Насосы применяются:

в системах очистки плавательных бассейнов;
в системах подачи воды на водяные горки и водные аттракционы (в том числе в аквапарках), SPA;
в системах закрытых и открытых фонтанов.

КОНСТРУКТИВНОЕ ИСПОЛНЕНИЕ

Центробежный горизонтальный многоступенчатый электронасос.

Тип рабочего колеса: закрытое.

Тип уплотнения: механическое (торцевое).

Охлаждение электродвигателя - воздушное, принудительное (посредством вентилятора, установленного на валу электродвигателя).

Тип присоединения:

к всасывающему патрубку: резьбовое, ВР 1",
напорному патрубку: резьбовое, ВР 1".

ПРЕИМУЩЕСТВА/ОСОБЕННОСТИ

Гарантия 5 лет

Насосы серии MULTIPOOL имеют очень компактные размеры. Электродвигатели насосов обладают высокой энергоэффективностью и надежностью, однофазная версия снабжена встроенной тепловой защитой.

МОДЕЛЬНЫЙ РЯД

Модельный ряд	Модель	Артикул
MULTIPOOL	MULTIPOOL N M	202038
	MULTIPOOL N	202041

ТЕХНИЧЕСКИЕ ХАРАКТЕРИСТИКИ

Характеристики	MULTIPOOL N (M)
Производительность, м ³ /час	0 – 4,8
Напор, м	46,4 – 6,9
Потребляемая мощность, P1, кВт	0,75
Максимальное рабочее давление, бар	6
Характеристики электродвигателей	
Тип электродвигателя	асинхронный
Режим работы электродвигателя	S1
Скорость вращения вала, об./мин.	2900
Степень пылевлагозащитности	IP 55
Класс изоляции	F
Эксплуатационные ограничения	
Температура перекачиваемой жидкости, °С	+4 – +35
Максимальное количество запусков в час	30 (но не более, чем 1 запуск в течение двух минут)
Максимальная концентрация соли в перекачиваемой воде, г/л	7

МАТЕРИАЛЫ ИЗГОТОВЛЕНИЯ

Конструктивный элемент (деталь)	Материал
Корпус насоса	Полиамид, армированный стекловолокном GF (30%)
Всасывающий патрубок	Полиамид, армированный стекловолокном GF (30%)
Напорный патрубок	Полиамид, армированный стекловолокном GF (30%)
Рабочие колеса	Нержавеющая сталь AISI 316
Вал насоса	Нержавеющая сталь AISI 431
Механическое уплотнение (неподвижная часть / подвижная часть):	Оксид алюминия / Графит
Посадочное место механического уплотнения	Высокопрочный полипропилен (PP), армированный стекловолокном GF (30%)
Материалы уплотнений гидравлической части	Эластомер NBR
Корпус электродвигателя	Алюминий
Крепежные элементы (гайки, шайбы и болты)	Нержавеющая сталь AISI 304

* Предельно допустимые концентрации солей указаны в разделе «Технические характеристики».

РЕКОМЕНДУЕМАЯ АВТОМАТИКА



Электронные блоки защиты
PROTEC ME
PROTEC 3E

ДИАПАЗОН ХАРАКТЕРИСТИК

MULTIPOOL N (M)

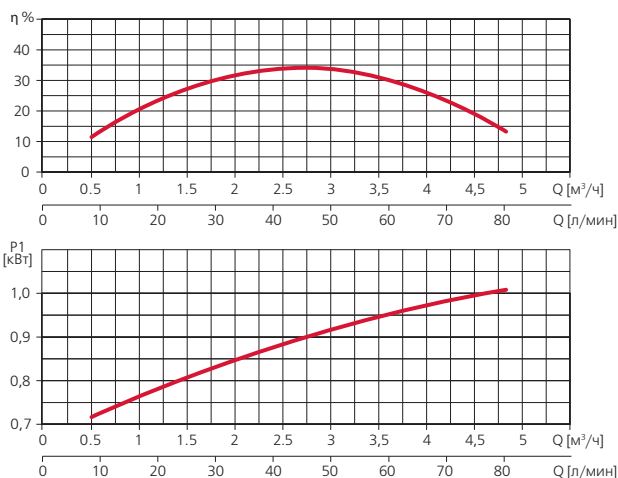
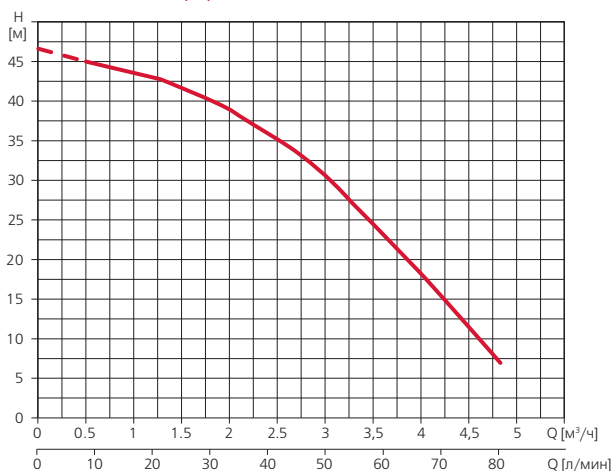


ТАБЛИЦА ГИДРАВЛИЧЕСКИХ ХАРАКТЕРИСТИК

Модель		Подача, м³/ч	0	0,5	1,0	1,5	2,0	2,4	2,9	3,4	3,9	4,4	4,8
1~ 230В	3~ 230/400В		Напор, м										
MULTIPOOL N M	MULTIPOOL N		46,4	44,9	42,9	40,4	37,3	33,6	29,4	24,6	19,2	13,4	6,9

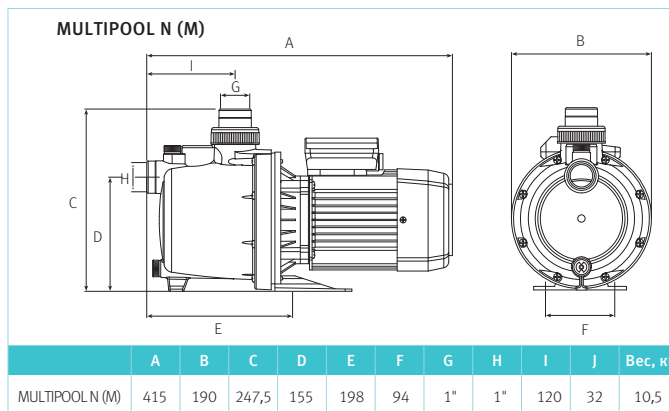
ТАБЛИЦА ЭЛЕКТРИЧЕСКИХ ХАРАКТЕРИСТИК

Модель		Ток, А		Потребляемая мощность P1, кВт		Мощность двигателя P2		Емкость конденсатора, мкФ
1~ 230В	3~ 230/400В	1~ 230 В	3~ 230/400В	1~ 230	3~ 230/400В	кВт	HP	1~230 В
MULTIPOOL N M	MULTIPOOL N	6	3,6/2,12	1,3	1,2	0,75	1,01	16мкФ - 450В

РАСШИФРОВКА ТИПОВОГО ОБОЗНАЧЕНИЯ

MULTIPOOL – Серия
N – Версия N – оптимизированная конструкция рабочих колес
M – Тип электродвигателя: **M** – однофазный
 – трехфазный

РАЗМЕРЫ И ВЕС





Оборудование
для искусственных водоемов,
водных аттракционов и SPA





НАЗНАЧЕНИЕ

Насосы серии PISCIS предназначены для подачи воды в системах гидромассажа, а также для циркуляции (рециркуляции) воды (чистой, хлорированной и содержащей значительные количества растворенных солей*) в аквариумах, бассейнах, аквапарках, SPA.

Рекомендуются для использования в системах циркуляции (рециркуляции) воды в морских аквариумах, океанариумах, рыбных хозяйствах, бассейнах с соленой водой и т.п.

СФЕРЫ ПРИМЕНЕНИЯ

Насосы применяются:

- в системах гидромассажа;
- в системах циркуляции (рециркуляции) воды** в аквариумах, бассейнах, рыбных хозяйствах и океанариумах;
- в системах фильтрации воды в бассейнах;
- в системах подачи воды на водяные горки и аттракционы в аквапарках;
- в системах закрытых и открытых фонтанов.

КОНСТРУКТИВНОЕ ИСПОЛНЕНИЕ

Центробежный горизонтальный одноступенчатый электронасос.

Тип рабочего колеса: закрытое.

Тип уплотнения: механическое (торцевое).

Охлаждение электродвигателя – воздушное, принудительное (посредством вентилятора, установленного на валу электродвигателя).

Тип присоединения

PISCIS1

к всасывающему патрубку: штуцер неразъемный универсальный под шланг с внутренним диаметром 32 мм и 38 мм, напорному патрубку: штуцер неразъемный универсальный под шланг с внутренним диаметром 32 мм и 38 мм.

PISCIS2

к всасывающему патрубку: штуцер разъемный резьбовой (присоединительная резьба 1 1/2") универсальный, под шланг с внутренним диаметром 32 мм и 38 мм,

к напорному патрубку: штуцер разъемный резьбовой (присоединительная резьба 1 1/2") универсальный, под шланг с внутренним диаметром 32 мм и 38 мм.

PISCIS3

всасывающему патрубку: быстроразъемное резьбовое соединение с внутренней присоединительной резьбой 1 1/2", напорному патрубку: быстроразъемное резьбовое соединение с внутренней присоединительной резьбой 1 1/2".

PISCIS4

всасывающему патрубку: быстроразъемное резьбовое соединение с внутренней присоединительной резьбой 2", напорному патрубку: быстроразъемное резьбовое соединение с внутренней присоединительной резьбой 2".

ПРЕИМУЩЕСТВА/ОСОБЕННОСТИ

Гарантия 5 лет

Насосы серии PISCIS имеют очень компактные размеры, все элементы гидравлической части насоса выполнены из высокопрочных полимеров.

Особая конструкция гидравлики позволяет применять насосы не только в системах гидромассажа, но и в системах циркуляции (рециркуляции) воды в бассейнах (в том числе с соленой водой), аквариумах (в том числе морских), океанариумах, рыбных хозяйствах и т.п.

Электродвигатели насосов обладают высокой энергоэффективностью и надежностью, снабжены встроенной тепловой защитой.

МОДЕЛЬНЫЙ РЯД

Серия	Модельный ряд	Модель	Артикул
PISCIS	PISCIS1	PISCIS1 M	97118
	PISCIS2	PISCIS2 M	97119
	PISCIS3	PISCIS3 50M	97120
		PISCIS3 70M	97121
PISCIS4	PISCIS4 M	97122	

ТЕХНИЧЕСКИЕ ХАРАКТЕРИСТИКИ

Характеристики	PISCIS1	PISCIS2	PISCIS3	PISCIS4
Производительность, м³/час	0,8 – 7	0,7 – 7,2	1,9 – 17,3	3,6 – 28,8
Напор, м	6,6 – 1,9	9,2 – 1,3	11,5 – 3,3	14,3 – 6,2
Потребляемая мощность, P1, кВт	0,2	0,28	0,5 – 0,7	1,4
Максимальное рабочее давление, бар	6			
Встроенная тепловая защита	есть			
Характеристики электродвигателей				
Тип двигателя	асинхронный			
Режим работы электродвигателя	S1			
Скорость вращения вала, об./мин	2900			
Степень пылевлагозащитности	IP 55			
Класс изоляции	F			
Эксплуатационные ограничения				
Температура перекачиваемой жидкости, °C	+4 – +40			
Температура окружающей среды, °C	0 – +50			
Максимальное количество запусков в час	30 (но не более, чем 1 запуск в течение двух минут)			
Максимальная высота самовсасывания, м	3			
Максимальная концентрация соли в перекачиваемой воде, г/л	35			

* Предельно допустимые концентрации солей указаны в разделе «Технические характеристики».

** В том числе с морской водой.


МАТЕРИАЛЫ ИЗГОТОВЛЕНИЯ

Конструктивный элемент (деталь)	Материал
Корпус насоса	Высокопрочный полипропилен (PP), армированный стекловолокном GF (30%)
Всасывающий патрубок	Высокопрочный полипропилен (PP), армированный стекловолокном GF (30%)
Напорный патрубок	Высокопрочный полипропилен (PP), армированный стекловолокном GF (30%)
Рабочие колеса	Высокопрочный полифениленоксид (PPO), армированный стекловолокном GF (30%)
Вал насоса	Нержавеющая сталь AISI316
Механическое уплотнение (неподвижная часть / подвижная часть)	Оксид алюминия / Графит
Посадочное место механического уплотнения	Высокопрочный полипропилен (PP), армированный стекловолокном GF (30%)
Материалы уплотнений гидравлической части	Эластомер NBR
Корпус электродвигателя	Алюминий
Опора крепления:	Высокопрочный полипропилен (PP), армированный стекловолокном GF (30%)
Крепежные элементы (гайки, шайбы и болты)	Нержавеющая сталь AISI 304


КОМПЛЕКТАЦИЯ

PISCIS1	PISCIS2	PISCIS3	PISCIS4
-	Штуцер разъемный резьбовой (присоединительная резьба 1 1/2") универсальный, под шланг с внутренним диаметром 32 мм и 38 мм – 2 шт Уплотнительное кольцо штуцера – 2 шт	Разъемное резьбовое соединение с внутренней присоединительной резьбой 1 1/2" – 2 шт Уплотнительное кольцо разъемного соединения – 2 шт	Разъемное резьбовое соединение с внутренней присоединительной резьбой 2" – 2 шт Уплотнительное кольцо разъемного соединения – 2 шт

РЕКОМЕНДУЕМАЯ АВТОМАТИКА

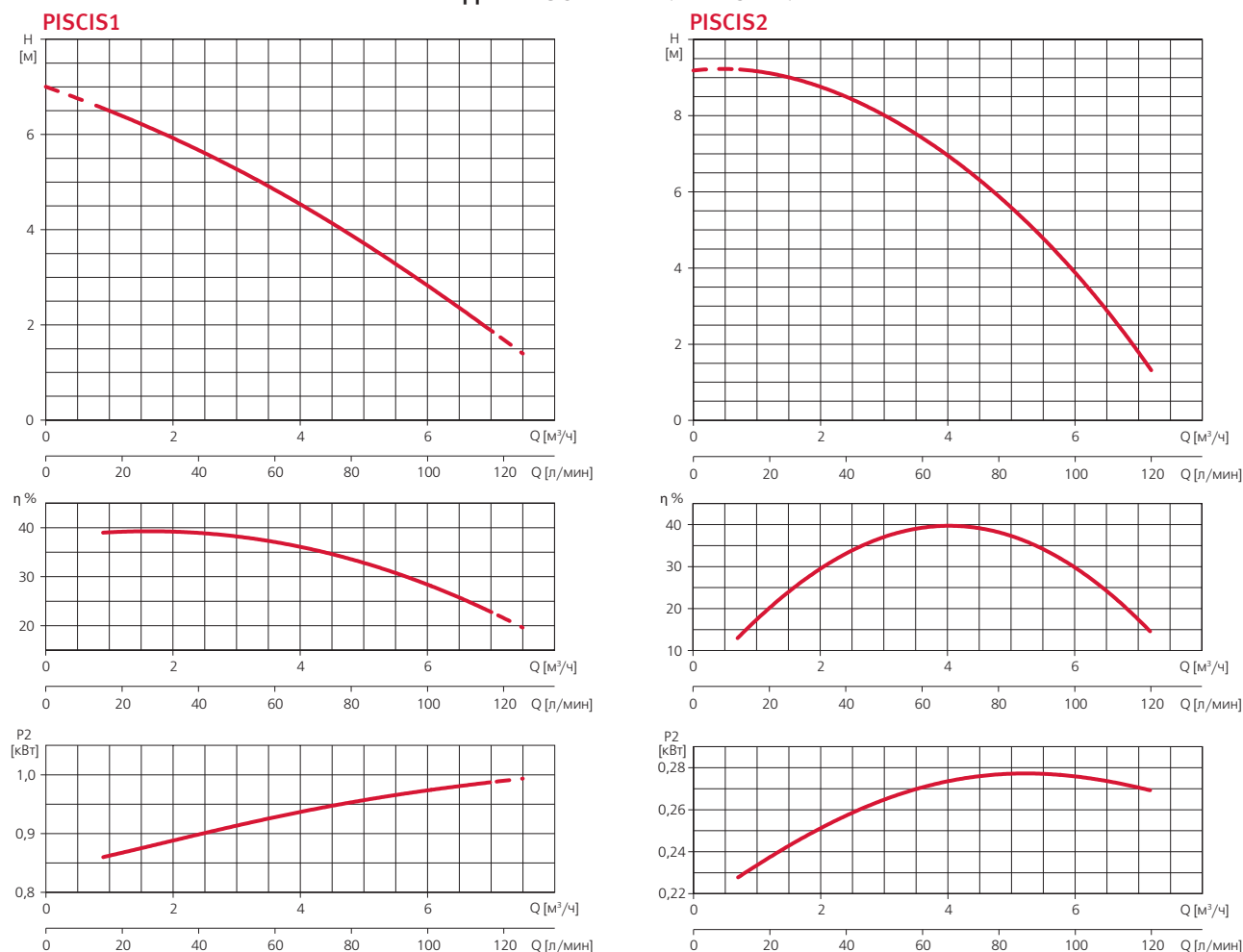


Щит электрический CUADRO ELEC. MONO.
с пневмоуправлением



Электронный блок защиты
PROTEC ME

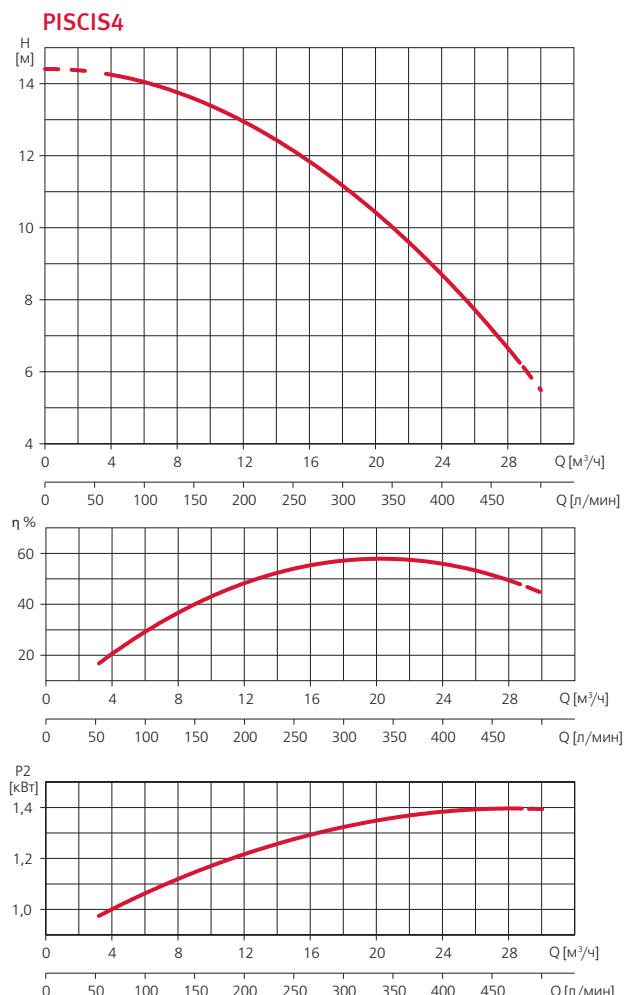
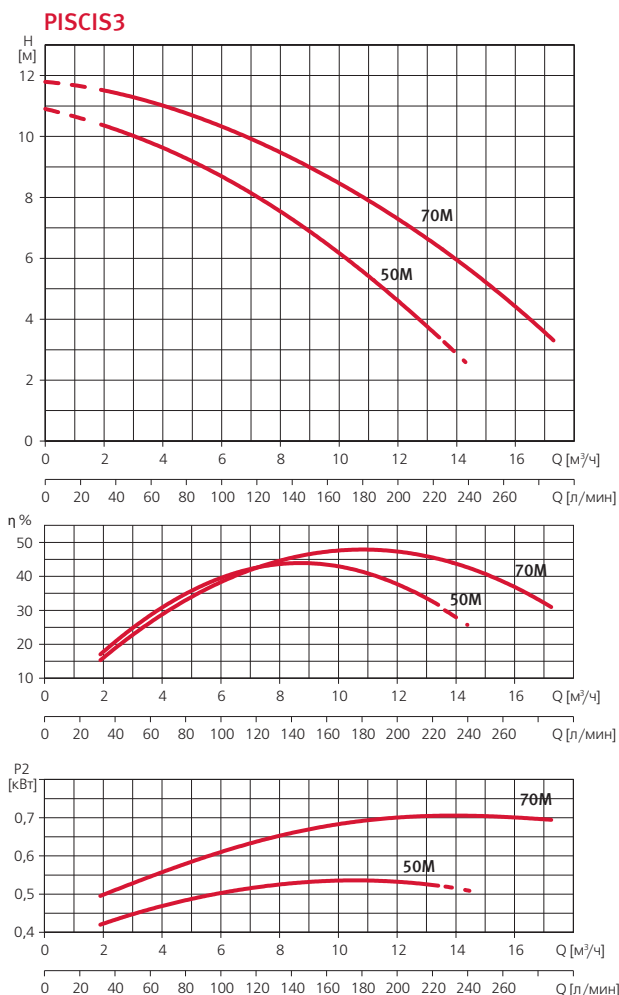
ДИАПАЗОН ХАРАКТЕРИСТИК



ТАБЛИЦЫ ГИДРАВЛИЧЕСКИХ ХАРАКТЕРИСТИК

Модель 1~ 230В	Подача, м³/ч	0	0,8	1,6	2,3	3,1	3,9	4,7	5,5	6,2	7	
	Напор, м	7	6,6	6,2	5,7	5,2	4,6	4	3,3	2,6	1,9	
PISCIS1 M												
Модель 1~ 230В	Подача, м³/ч	0	0,7	1,4	2,2	2,9	3,6	4,3	5	5,8	6,5	7,2
	Напор, м	9,2	9,2	9	8,7	8,1	7,4	6,6	5,5	4,3	2,9	1,3
PISCIS2 M												

ДИАПАЗОН ХАРАКТЕРИСТИК



ТАБЛИЦЫ ГИДРАВЛИЧЕСКИХ ХАРАКТЕРИСТИК

Модель	Подача, м³/ч	0	1,9	3,8	5,8	7,7	9,6	11,5	13,4	14,3	15,4	17,3
1~ 230В												
PISCIS3 50M	Напор, м	10,9	10,4	9,7	8,8	7,7	6,5	5	3,4			
PISCIS3 70M		11,8	11,5	11,1	10,4	9,6	8,7	7,6	6,3	5,8	4,9	3,3

Модель	Подача, м³/ч	0	3,6	7,2	10,8	14,4	18	21,6	25,2	28,8
1~ 230В										
PISCIS4 M	Напор, м	14,4	14,3	13,9	13,2	12,3	11,2	9,8	8,1	6,2

ТАБЛИЦА ЭЛЕКТРИЧЕСКИХ ХАРАКТЕРИСТИК

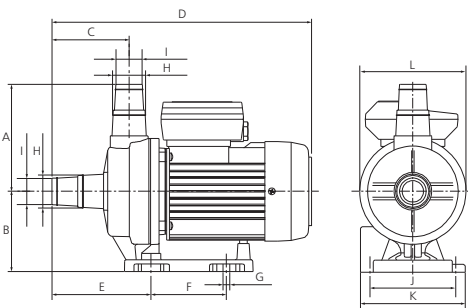
Модель	Ток, А	Потребляемая мощность P1, кВт	Мощность двигателя P2		Емкость конденсатора, мкф
			кВт	HP	
1~ 230 В	1~ 230 В	1~230 В			1~230 В
PISCIS1 M	1	PISCIS1 0,2	0,08	0,12	6
PISCIS2 M	1	PISCIS2 0,28	0,15	0,2	6
PISCIS3 50M	2	PISCIS3 0,5	0,37	0,5	10
PISCIS3 70M	3	0,7	0,5	0,75	10
PISCIS4 M	6	PISCIS4 1,4	1,1	1,5	25

РАСШИФРОВКА ТИПОВОГО ОБОЗНАЧЕНИЯ

PISCIS	– Серия
3	– Модельный ряд
50	– Модель
M	– Тип электродвигателя: M – однофазный

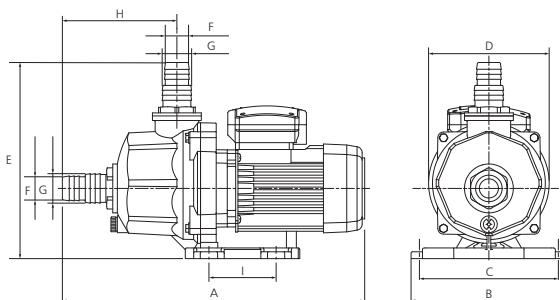
РАЗМЕРЫ И ВЕС

PISCIS1



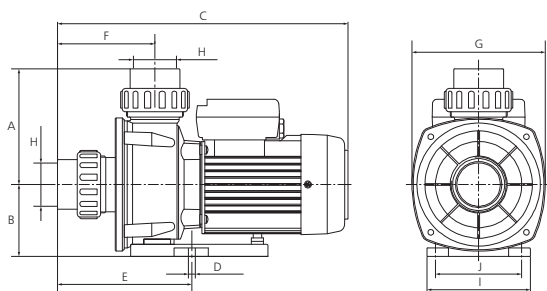
	A	B	C	D	E	F	G	H	I	J	K	L	Вес, кг
PISCIS1 M	125	94	90	305	115,5	88	8	38	32	100	122	124	4

PISCIS2



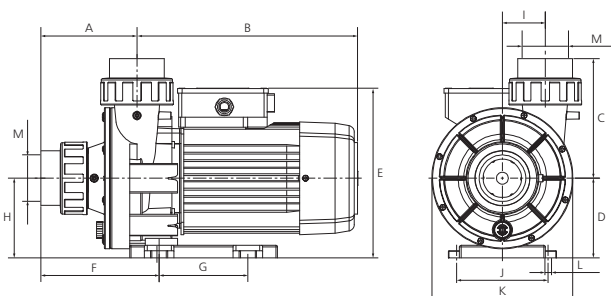
	A	B	C	D	E	F	G	H	I	Вес, кг
PISCIS2 M	396	204	182	158	257	39	33	150	88	6

PISCIS3



	A	B	C	D	E	F	G	H	I	J	Вес, кг
PISCIS3 50M	134,5	83,5	337	8	156	113	154,5	1 1/2"	120	100	5,7
PISCIS3 70M											6,1

PISCIS4



	A	B	C	D	E	F	G	H	I	J	K	L	M	Вес, кг
PISCIS4 M	130	298,7	162	108	230	160	120	108	29	124	191	9	2"	12,9



НАЗНАЧЕНИЕ

Насосы серии TIPER предназначены для подачи воды в системах гидромассажа (в гидромассажных ваннах), а также могут применяться для перекачивания воды (чистой, хлорированной и небольшой солёности*) в системах циркуляции (рециркуляции) и фильтрации в бассейнах и SPA.

СФЕРЫ ПРИМЕНЕНИЯ

Насосы применяются:
в системах гидромассажа (в гидромассажных ваннах);
в системах рециркуляции воды в бассейнах;
в системах фильтрации воды в бассейнах.

КОНСТРУКТИВНОЕ ИСПОЛНЕНИЕ

Центробежный горизонтальный одноступенчатый электронасос.
Тип рабочего колеса: закрытое.
Тип уплотнения: механическое (торцевое).
Охлаждение электродвигателя: воздушное, принудительное (посредством вентилятора, установленного на валу электродвигателя).
Тип присоединения к:
всасывающему патрубку: разъёмное клеевое,
напорному патрубку: разъёмное клеевое, двойное (Т-образное).

ПРЕИМУЩЕСТВА/ОСОБЕННОСТИ

Гарантия 5 лет

Насосы серии TIPER разработаны специально для эксплуатации в системах гидромассажа.

Всасывающий патрубок насоса расположен на корпусе на максимально низком уровне, за счет чего обеспечивается практически полный слив воды из насоса после опорожнения ванны, и предотвращается застаивание воды в системе.

Т-образный напорный патрубок насоса в комплекте с компактными размерами насоса и использованием разъёмных соединений обеспечивает быстрый и легкий монтаж (демонтаж) в условиях ограниченного пространства под гидромассажной ванной.

Все элементы гидравлической части насоса выполнены из высокопрочных полимеров.

Широкая линейка насосов позволяет подобрать наиболее оптимальную модель для удовлетворения требований потребителя.

Электродвигатели насосов обладают высокой энергоэффективностью и надежностью, снабжены встроенной тепловой защитой.

МОДЕЛЬНЫЙ РЯД

Серия	Модельный ряд	Модель	Артикул
TIPER	TIPER1	TIPER1 70M	129128
		TIPER1 90M	129132
	TIPER2	TIPER2 75M	137549
		TIPER2 125M	137548

ТЕХНИЧЕСКИЕ ХАРАКТЕРИСТИКИ

Характеристики	TIPER1	TIPER2
Производительность, м ³ /час	1,9 – 19,2	2,8 – 25,2
Напор, м	9,7 – 2,4	14 – 2,3
Максимальная потребляемая мощность, P1, кВт	0,7 – 0,9	1,1 – 1,3
Максимальное рабочее давление, бар	1,5	1,9
Встроенная тепловая защита	есть	
Характеристики электродвигателей		
Тип электродвигателя	асинхронный	
Режим работы электродвигателя	S1	
Скорость вращения вала, об./мин.	2900	
Степень пылевлагозащитенности	IP 55	
Класс изоляции	F	
Эксплуатационные ограничения		
Температура перекачиваемой жидкости, °С	+4 – +50	
Температура окружающей среды, °С	0 – +50	
Максимальное количество запусков в час	30 (но не более, чем 1 запуск в течение двух минут)	
Максимальная высота самовсасывания, м	3	
Максимальная концентрация соли в перекачиваемой воде, г/л	5	

МАТЕРИАЛЫ ИЗГОТОВЛЕНИЯ

Конструктивный элемент (деталь)	Материал
Корпус насоса	Высокопрочный полипропилен (PP), армированный стекловолокном GF (30%)
Всасывающий патрубок	Высокопрочный полипропилен (PP), армированный стекловолокном GF (30%)
Напорный патрубок	Высокопрочный полипропилен (PP), армированный стекловолокном GF (30%)
Рабочие колеса	Высокопрочный полифениленоксид (PPO), армированный стекловолокном GF (30%)
Вал насоса	Нержавеющая сталь AISI 420
Механическое уплотнение (неподвижная часть / подвижная часть): TIPER1, TIPER2	Стеатит / Графит Оксид алюминия / Графит
Посадочное место механического уплотнения	Высокопрочный полипропилен (PP), армированный стекловолокном GF (30%)
Материалы уплотнений гидравлической части	Эластомер NBR
Корпус электродвигателя	Алюминий
Опора крепления	Высокопрочный полипропилен (PP), армированный стекловолокном GF (30%)
Крепежные элементы (гайки, шайбы и болты)	Нержавеющая сталь AISI 304

* Предельно допустимые концентрации солей указаны в разделе «Технические характеристики».

КОМПЛЕКТАЦИЯ

Штуцер под вклейку с накидной гайкой для полимерных труб – 1 шт
 Разъемное клеевое соединение двойное (Т-образное) с накидной гайкой для полимерных труб – 1 шт
 Уплотнительное кольцо разъемного соединения – 2 шт

РЕКОМЕНДУЕМАЯ АВТОМАТИКА



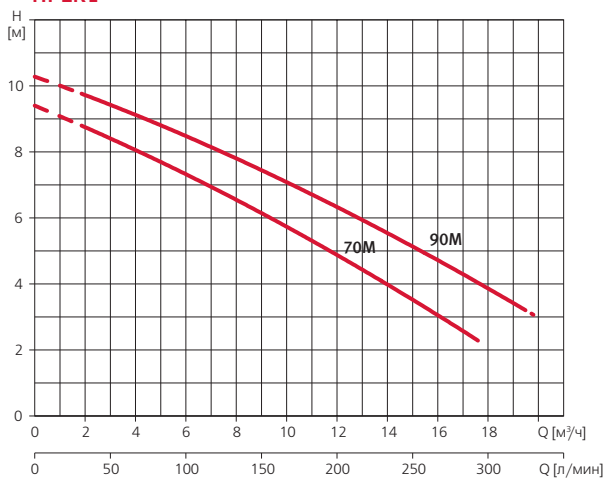
Щит электрический CUADRO ELEC. MONO.
с пневмоуправлением



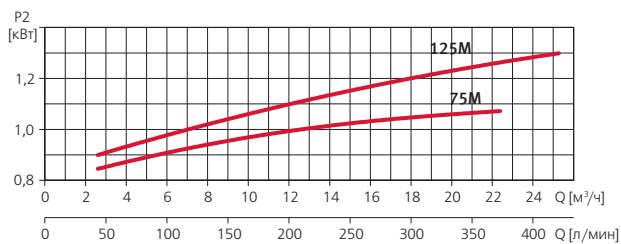
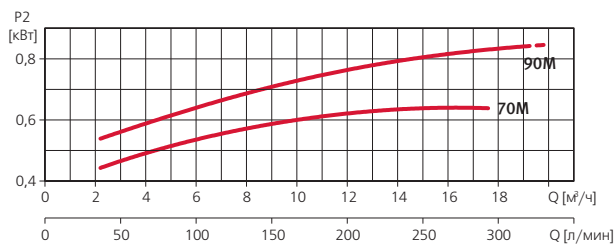
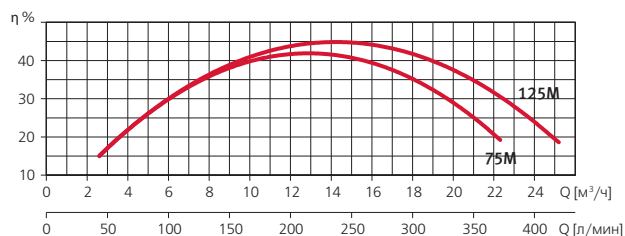
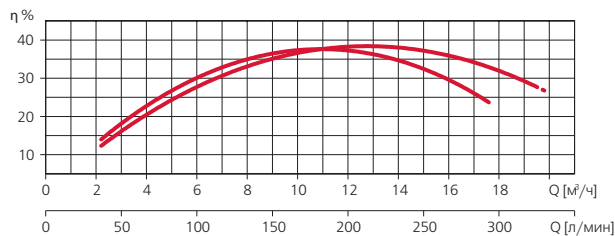
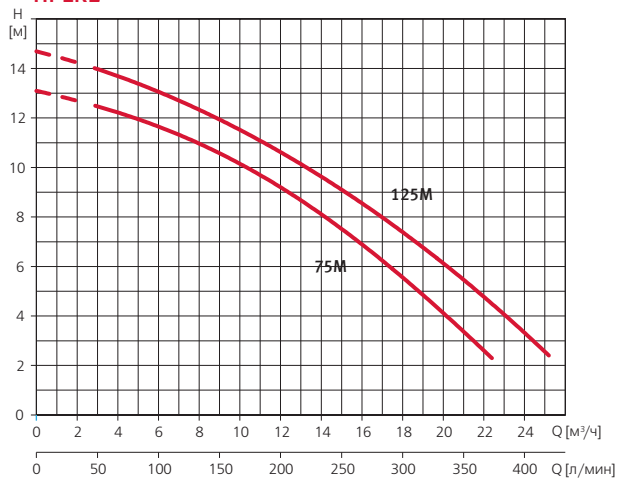
Электронный блок защиты
PROTEC ME

ДИАПАЗОН ХАРАКТЕРИСТИК

TIPER1



TIPER2



Wiper



WIPER 0



WIPER 3

НАЗНАЧЕНИЕ

Насосы серии WIPER предназначены для подачи воды в системах гидромассажа, а также могут применяться для перекачивания воды (чистой, хлорированной и небольшой солености*) в системах циркуляции (рециркуляции) и фильтрации в бассейнах, аквапарках, SPA.

Рекомендуются для использования для подачи воды в системах противотока бассейнов и аквапарков.

СФЕРЫ ПРИМЕНЕНИЯ

Насосы применяются:

- в системах гидромассажа;
- в системах противотока в бассейнах;
- в системах циркуляции (рециркуляции) воды в бассейнах;
- в системах фильтрации воды в бассейнах;
- в системах подачи воды на водяные горки и аттракционы в аквапарках;
- в системах закрытых и открытых фонтанов.

КОНСТРУКТИВНОЕ ИСПОЛНЕНИЕ

Центробежный горизонтальный одноступенчатый электронасос.

Тип рабочего колеса: закрытое.

Тип уплотнения: механическое (торцевое).

Охлаждение электродвигателя: воздушное, принудительное (посредством вентилятора, установленного на валу электродвигателя).

Тип присоединения к:

всасывающему патрубку: разъемное клеевое, напорному патрубку: разъемное клеевое.

ПРЕИМУЩЕСТВА/ОСОБЕННОСТИ **Гарантия 5 лет**

Насосы серии WIPER разработаны специально для эксплуатации в системах гидромассажа.

Компактные размеры и использование разъемных соединений обеспечивает быстрый и легкий монтаж (демонтаж) насоса.

Все элементы гидравлической части насоса выполнены из высокопрочных полимеров.

Широкая линейка насосов позволяет подобрать наиболее оптимальную модель для удовлетворения требований потребителя.

Электродвигатели насосов обладают высокой энергоэффективностью и надежностью.

Особая конструкция электродвигателей позволяет им работать как в режиме двухполюсного электродвигателя, так и в режиме четырехполюсного, позволяя насосу выдавать различные гидравлические параметры по желанию потребителя**.

Однофазные модели снабжены встроенной тепловой защитой.

МОДЕЛЬНЫЙ РЯД

Серия	Моделный ряд	Модели (по типу электродвигателя)			
		Однофазные		Трехфазные	
		Модель	Артикул	Модель	Артикул
WIPER	WIPER0	WIPER0 50M	203170	-	-
		WIPER0 70M	203171	-	-
		WIPER0 90M	203172	-	-
	WIPER3	WIPER3 150M	203173	WIPER3 150	203176
		WIPER3 150M 2P4P	97854	-	-
		WIPER3 200M	203174	WIPER3 200	203177
		WIPER3 200M 2P4P	129317	-	-
		WIPER3 300M	203175	WIPER3 300	203178
		-	-	-	-

ТЕХНИЧЕСКИЕ ХАРАКТЕРИСТИКИ

Характеристики	WIPER0	WIPER3
Производительность, м ³ /час	2,2 – 17,6	6 – 54
Напор, м	11,8 – 2,6	15,5 – 4,8
Максимальная потребляемая мощность, P1, кВт	0,5 – 0,85	1,4 – 2,5
Максимальное рабочее давление, бар	1,8	2
Встроенная тепловая защита	в однофазных моделях	
Характеристики электродвигателей		
Тип электродвигателя	асинхронный	
Режим работы электродвигателя	S1	
Скорость вращения вала, об./мин.	2800***	
Степень пылевлагозащитности	IP 55	
Класс изоляции	F	
Эксплуатационные ограничения		
Температура перекачиваемой жидкости, °C	+4 – +40	
Температура перекачиваемой жидкости, °C	0 – +40	
Максимальное количество запусков в час	30 (но не более, чем 1 запуск в течение двух минут)	
Максимальная высота самовсасывания, м	4	
Максимальная концентрация соли в перекачиваемой воде, г/л	5	

* Предельно допустимые концентрации солей указаны в разделе «Технические характеристики».

** Только модели, имеющие аббревиатуру 2P4P в наименовании.

*** 2800 / 1400 об./мин для моделей WIPER3 150M 2P4P и WIPER3 200M 2P4P.

МАТЕРИАЛЫ ИЗГОТОВЛЕНИЯ

Конструктивный элемент (деталь)	Материал
Корпус насоса	Высокопрочный полипропилен (PP), армированный стекловолокном GF (30%)
Всасывающий патрубок	Высокопрочный полипропилен (PP), армированный стекловолокном GF (30%)
Напорный патрубок	Высокопрочный полипропилен (PP), армированный стекловолокном GF (30%)
Рабочее колесо	Высокопрочный полифениленоксид (PPO), армированный стекловолокном GF (30%)
Вал насоса	Нержавеющая сталь AISI 420
Механическое уплотнение (неподвижная часть / подвижная часть)	Оксид алюминия / Графит
Посадочное место механического уплотнения	Высокопрочный полипропилен (PP), армированный стекловолокном GF (30%)
Материалы уплотнений гидравлической части	Эластомер NBR
Корпус электродвигателя	Алюминий
Опора крепления	Алюминий
Крепежные элементы (гайки, шайбы и болты)	Нержавеющая сталь AISI 304

КОМПЛЕКТАЦИЯ

WIPERO

Разъемное клеевое соединение с накидной гайкой для ПВХ труб с внешним диаметром 50 мм – 2 шт
Уплотнительное кольцо разъемного соединения – 2 шт

WIPER3

Разъемное клеевое соединение с накидной гайкой для ПВХ труб с внешним диаметром 63 мм – 2 шт
Уплотнительное кольцо разъемного соединения – 2 шт

ОПЦИИ

Форсунки противотока

РЕКОМЕНДУЕМАЯ АВТОМАТИКА



Щит электрический CUADRO ELEC. MONO. 220V / TRIF. 400V с пневмоуправлением



Электронные блоки защиты PROTEC

ДИАПАЗОН ХАРАКТЕРИСТИК

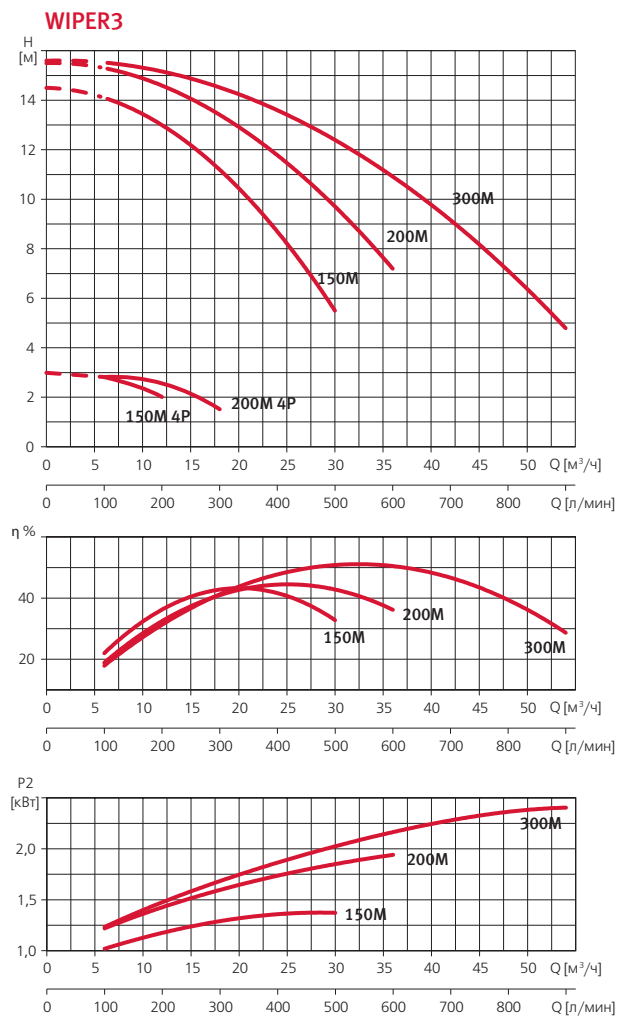
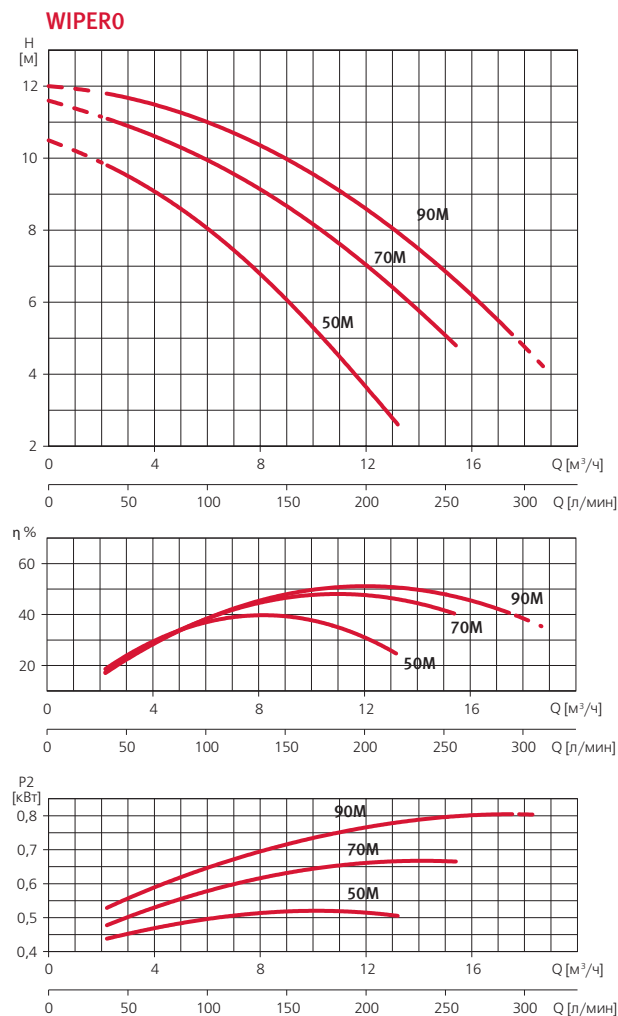


ТАБЛИЦА ГИДРАВЛИЧЕСКИХ ХАРАКТЕРИСТИК

Модель		Поддача, м³/ч	0	2,2	4,4	6,6	8,8	11	13,2	15,4	17,6	
1~ 230 В			Напор, м	10,5	9,8	8,9	7,7	6,2	4,5	2,6		
WIPERO 50M		11,6		11,1	10,5	9,7	8,8	7,6	6,3	4,8		
WIPERO 70M		12		11,8	11,4	10,8	10,1	9,1	7,9	6,6	5,1	

Модель			Поддача, м³/ч	0	6	12	18	24	30	36	42	48	54	
1~ 230 В		3~ 400 В		Напор, м	14,5	14,1	13	11,2	8,7	5,5				
WIPER3 150M 2P4P	2P	WIPER3 150	15,5		15,3	14,6	13,4	11,8	9,7	7,2				
	4P		2,8		2									
WIPER3 200M 2P4P	2P	WIPER3 200	15,6	15,5	15,2	14,5	13,6	12,4	10,9	9,2	7,1	4,8		
	4P													
WIPER3 300M		WIPER3 300												

ТАБЛИЦА ЭЛЕКТРИЧЕСКИХ ХАРАКТЕРИСТИК

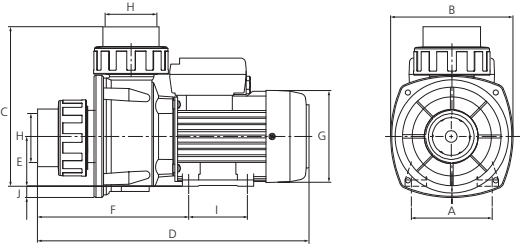
Модель		Ток [А]		Потребляемая мощность P1, кВт		Мощность двигателя, P2		Емкость конденсатора, мкФ	
1~ 230 В		3~ 400 В	1~ 230В	3~ 230/400В	1~ 230В	3~ 400 В	кВт	HP	1~ 230В
WIPERO									
WIPERO 50M		-	2,3	-	0,5	-	0,24	0,32	12
WIPERO 70M		-	2,9	-	0,65	-	0,37	0,5	12
WIPERO 90M		-	3,7	-	0,85	-	0,74	0,99	12
WIPER3									
WIPER3 150M 2P4P	2P	WIPER3 150	6	5/2,9	1,4	1,4	1,1	1,47	25
	4P	-	1,4	-	0,35	-	0,18	0,25	16
WIPER3 200M 2P4P	2P	WIPER3 200	8	6,6/3,8	2	1,9	1,5	2,01	40
	4P	-	1,7	-	0,4	-	0,18	0,25	16
WIPER3 300M		WIPER3 300	11	7,1/4,1	2,5	2,4	2	2,68	60

РАСШИФРОВКА ТИПОВОГО ОБОЗНАЧЕНИЯ

WIPER	- Серия
3	- Модельный ряд
150	- Модель
M	- Тип электродвигателя: <input type="checkbox"/> M - однофазный, <input type="checkbox"/> - трехфазный
2P4P	- Номинальные обороты двигателя, об./мин: <input type="checkbox"/> - 2800, <input type="checkbox"/> 2P4P - 2800 либо 1400 (по выбору пользователя, определяется схемой подключения электрического кабеля)

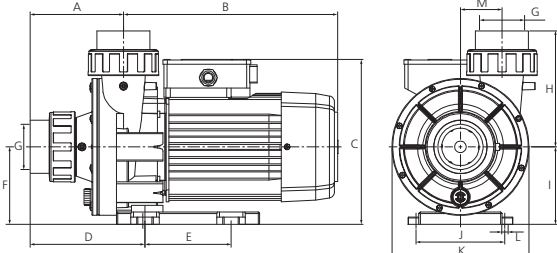
РАЗМЕРЫ И ВЕС

WIPERO



Модель	A	B	C	D	E	F	G	H	I	J	Вес, кг
WIPERO 50M	102	154,5	202	325	63	175	116	50	74	15	5,7
WIPERO 70M											6
WIPERO 90M											6,8

WIPER3



Модель	A	B	C	D	E	F	G	H	I	J	K	L	M	Вес, кг
WIPER3 150	130	298,7	230	160	120	108	63	162	108	124	191	9	29	12,8
WIPER3 200														15,1
WIPER3 300														17,3



НАЗНАЧЕНИЕ

Насосы серии NADORSELF предназначены для перекачивания воды (чистой, хлорированной и содержащей минеральные соли*) в системах рециркуляции в искусственных водоемах, бассейнах, аквапарках, SPA.

Особенно рекомендуются для использования в системах противотока (водных аттракционах).

СФЕРЫ ПРИМЕНЕНИЯ

Насосы применяются:

- в системах противотока в бассейнах;
- в системах рециркуляции воды в бассейнах и водоемах;
- в системах гидромассажа;
- в системах подачи воды на водяные горки и аттракционы в аквапарках;
- в системах закрытых и открытых фонтанов;
- в любых других системах для перекачивания больших объемов воды.

КОНСТРУКТИВНОЕ ИСПОЛНЕНИЕ

Центробежный горизонтальный одноступенчатый электронасос.

Тип рабочего колеса: закрытое.

Тип уплотнения: механическое (торцевое).

Охлаждение электродвигателя – воздушное,

принудительное (посредством вентилятора, установленного на валу электродвигателя).

Тип присоединения к:

всасывающему патрубку: резьбовое,

напорному патрубку: резьбовое.

ПРЕИМУЩЕСТВА/ОСОБЕННОСТИ

Гарантия 5 лет

Насосы серии NADORSELF разработаны специально для систем создания противотока (искусственного течения) в бассейнах. Такая система позволяет превратить бассейн даже небольших размеров в пространство активного отдыха.

Насосы являются самовсасывающими, обеспечивая возможность установки насоса выше уровня бассейна, что позволяет установить противоток в качестве дополнительной системы в уже построенном бассейне.

При этом NADORSELF имеет очень компактные размеры, что во многом упрощает их монтаж на объекте.

Возможно применение NADORSELF в любых других системах для подачи больших объемов воды.

Особая конструкция гидравлики делает насосы малочувствительными к попаданию воздуха в гидравлику.

Все элементы гидравлической части насоса выполнены из высокопрочного пластика, что делает его устойчивым к коррозии независимо от состава реагентов, используемых в бассейне для дезинфекции.

Комплект поставки насоса включает в себя специальные разъемные соединения. Напорный патрубок насоса может быть ориентирован в четырех направлениях (относительно горизонтальной плоскости), всасывающий патрубок укомплектован встроенным обратным клапаном.

Электродвигатели насосов обладают высокой энергоэффективностью и надежностью. Однофазные модели снабжены встроенной тепловой защитой.

МОДЕЛЬНЫЙ РЯД

Серия	Модели (по типу электродвигателя)			
	Однофазные		Трехфазные	
	Модель	Артикул	Модель	Артикул
NADORSELF	NADORSELF 200M	203165	NADORSELF 200	203167
	NADORSELF 300M	203166	NADORSELF 300	203168
	-	-	NADORSELF 400	203169

ТЕХНИЧЕСКИЕ ХАРАКТЕРИСТИКИ

Характеристики	NADORSELF
Производительность, м³/час	8,4 – 75,6
Напор, м	171 – 6
Максимальная потребляемая мощность, P1, кВт	2,2 – 3,8
Максимальное рабочее давление, бар	4
Встроенная тепловая защита	в однофазных моделях
Характеристики электродвигателей	
Тип электродвигателя	асинхронный
Режим работы электродвигателя	S1
Скорость вращения вала, об./мин.	2900
Степень пылевлагозащитности	IP 55
Класс изоляции	F
Эксплуатационные ограничения	
Температура перекачиваемой жидкости, °C	+4 – +40
Температура окружающей среды, °C	0 – +40
Максимальное количество запусков в час	30 (но не более, чем 1 запуск в течение двух минут)
Максимальная высота самовсасывания, м	4
Максимальная концентрация соли в перекачиваемой воде, г/л	5 (опционально, по запросу - до 35)

* Предельно допустимые концентрации солей указаны в разделе «Технические характеристики».

МАТЕРИАЛЫ ИЗГОТОВЛЕНИЯ

Конструктивный элемент (деталь)	Материал
Корпус насоса	Высокопрочный полипропилен (PP), армированный стекловолокном GF (30%)
Всасывающий патрубок	Высокопрочный полипропилен (PP), армированный стекловолокном GF (30%)
Напорный патрубок	Высокопрочный полипропилен (PP), армированный стекловолокном GF (30%)
Рабочее колесо	Высокопрочный полифениленоксид (PPO), армированный стекловолокном GF (30%)
Диффузор	Высокопрочный полипропилен (PP), армированный стекловолокном GF (30%)
Вал насоса	Нержавеющая сталь AISI 420
Механическое уплотнение (неподвижная часть / подвижная часть)	Оксид алюминия / Графит
Посадочное место механического уплотнения	Высокопрочный полипропилен (PP), армированный стекловолокном GF (30%)
Материалы уплотнений гидравлической части	Эластомер NBR
Корпус электродвигателя	Алюминий
Опора крепления	Высокопрочный полипропилен (PP), армированный стекловолокном GF (30%)
Крепежные элементы (гайки, шайбы и болты)	Нержавеющая сталь AISI 304

КОМПЛЕКТАЦИЯ

Сливная пробка
 Напорный патрубок
 Уплотнительное кольцо напорного патрубка
 Всасывающий патрубок (в сборе с обратным клапаном)
 Болты крепления патрубка – 8 шт

ОПЦИИ

KIT RACOR разъемное соединение («американка») 2½" BP - BP
 Форсунки протivotока:
 KIT NC RD
 KIT NC CD
 KIT NC NCB
 Электрощиты для насосов с пневмоуправлением:
 CUADRO ELEC. MONO.
 CUADRO ELEC. TRIF.
 Шланг массажный KIT MNC

РЕКОМЕНДУЕМАЯ АВТОМАТИКА



Щит электрический
 CUADRO ELEC. MONO. 220V / TRIF. 400V
 с пневмоуправлением



Электронный
 блок защиты
 Protex

ДИАПАЗОН ХАРАКТЕРИСТИК

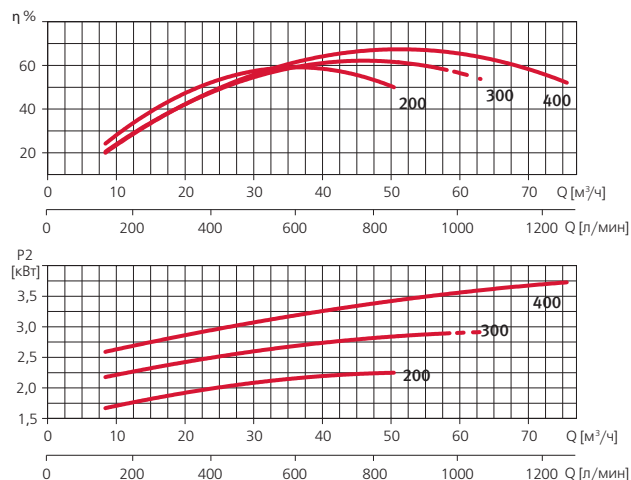
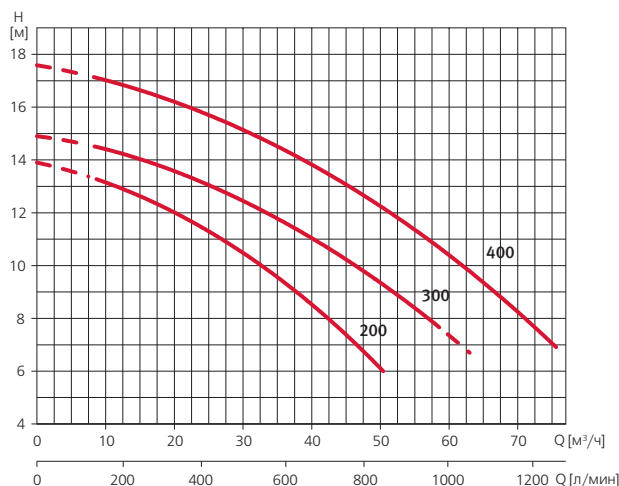


ТАБЛИЦА ГИДРАВЛИЧЕСКИХ ХАРАКТЕРИСТИК

Модель		Подача, м³/ч	Напор, м										
1~ 230В	3~ 400В		0	8,4	16,8	25,2	33,6	42	50,4	58,8	63	67,2	75,6
NADORSELF 200M	NADORSELF 200	Напор, м	13,9	13,3	12,4	11,3	9,8	8,1	6				
NADORSELF 300M	NADORSELF 300		14,9	14,5	13,9	13	12	10,7	9,3	7,6			
	NADORSELF 400		17,6	17,1	16,5	15,7	14,7	13,5	12,2	10,6	9,8	8,9	6,9

ТАБЛИЦА ЭЛЕКТРИЧЕСКИХ ХАРАКТЕРИСТИК

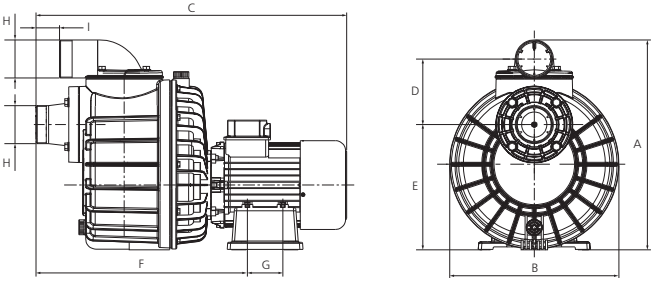
Модель		Ток, А		Потребляемая мощность P1, кВт		Мощность двигателя P2		Емкость конденсатора, мкф
1~ 230В	3~ 400В	1~ 230В	3~ 230/400В	1~ 230В	3~ 400В	кВт	HP	1~230В
NADORSELF								
NADORSELF 200M	NADORSELF 200	10,2	7/4,1	2,2	2,2	1,5	2,01	40
NADORSELF 300M	NADORSELF 300	13,4	8,6/5	3	3	2,2	2,95	60
-	NADORSELF 400	-	11,8/6,8	-	3,8	3	4,02	-

РАСШИФРОВКА ТИПОВОГО ОБОЗНАЧЕНИЯ

NADORSELF	- Серия
200	- Модель
M	- Тип электродвигателя: <input type="checkbox"/> M - однофазный, <input type="checkbox"/> - трехфазный
230	- Напряжение / исполнение электродвигателя: <input type="checkbox"/> 230 - 1~ 230 В, <input type="checkbox"/> 230/400 - 3~ 230 В / 400 В

РАЗМЕРЫ И ВЕС

NADORSELF



Модель	A	B	C	D	E	F	G	H	I	Вес, кг
NADORSELF 200M	416	335	615	130	248,5	418,5	70	2 1/2"	46,5	25,1
NADORSELF 200										23,1
NADORSELF 300M										25,8
NADORSELF 300										26,1
NADORSELF 400										28

Разъемные соединения для насосов

KIT RACOR NADORSELF



НАЗНАЧЕНИЕ

Гарантия 1 год

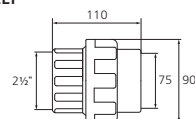
Разъемное соединение KIT RACOR NADORSELF предназначено для монтажа насосов серии NADORSELF*.

КОНСТРУКТИВНОЕ ИСПОЛНЕНИЕ

- KIT RACOR NADORSELF представляет собой быстроразъемное соединение («американка»), выполненное из ПВХ.
- Присоединение:
Внутренняя резьба 2 1/2"
DN75 под клейку.

РАЗМЕРЫ И ВЕС

KIT RACOR NADORSELF



Модель	Вес, кг
KIT RACOR NADORSELF	0,55

* Для монтажа насоса необходимы 2 шт.

КЛЕММНАЯ КОРОБКА

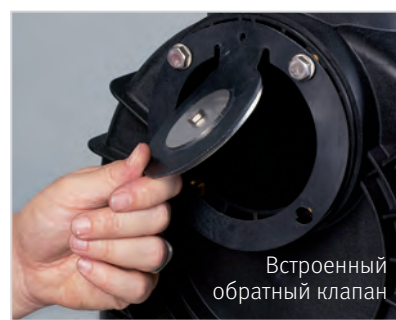


ГИДРАВЛИЧЕСКИЕ ПОДКЛЮЧЕНИЯ

Напорный патрубок можно развернуть в одном из 4 направлений для удобства монтажа



Фланцевые соединения обеспечивают быстрый и легкий демонтаж

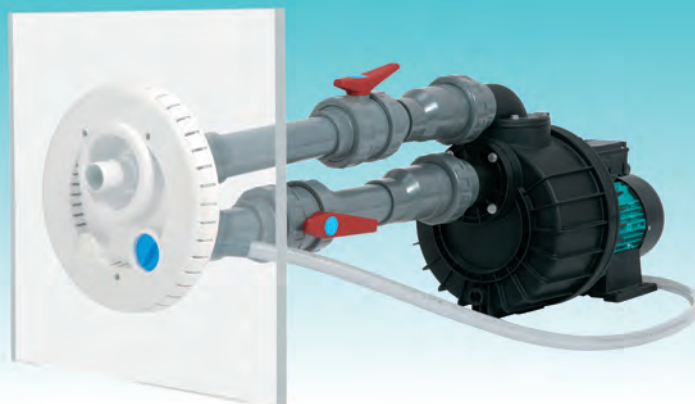


ОПОРОЖНЕНИЕ

Удобная сливная пробка



Системы противотока



Форсунки для противотока

KIT NCB (форсунка Universal)



НАЗНАЧЕНИЕ

Форсунки KIT NCB предназначены для формирования водяной струи в системах противотока.

ТЕХНИЧЕСКИЕ ХАРАКТЕРИСТИКИ

Характеристики	KIT NCB
Производительность, м³/час	30 – 70
Диаметр места подключения внешний, мм	63
Диаметр места подключения внутренний, мм	50

КОМПЛЕКТАЦИЯ

Форсунка противотока
Пневмокнопка
Регулятор подачи воздуха
Микрошланг для подключения пневмоуправления 8 м
Комплект прокладок

ОПЦИИ

KIT JET NCB AH водозабор/донный слив для бассейнов типа композит/полиэстер/бетон
KIT JET NCB AL водозабор/донный слив для бассейнов типа Liner/композит/полиэстер
KIT MNC шланг массажный

КОНСТРУКТИВНОЕ ИСПОЛНЕНИЕ

Форсунка представляет собой сопло и набор составных элементов – пневмокнопка, регулятор подачи воздуха (регулировка потока воды), микрошланг, штуцеры для подключения шлангов и комплект уплотнительных прокладок.

ПРЕИМУЩЕСТВА/ОСОБЕННОСТИ

Гарантия 1 год

Конструкцией форсунки предусмотрена возможность изменения направления потока воды.

Форсунка и ее компоненты изготовлены из полимерных материалов, устойчивых к воздействию реагентов, применяемых для дезинфекции бассейнов, что позволяет им сохранять первозданный цвет в течение всего срока эксплуатации.

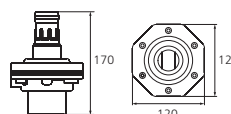
Форсунка также может быть использована для гидромассажа при подключении к ней массажного шланга KIT MNC*.

Форсунка является универсальной – при использовании комплектов для водозабора/донного слива* она может использоваться в системах противотока в бетонных и композитных бассейнах (водозабор/донный слив KIT JET NCB AH), а также в ПВХ бассейнах и бассейнах типа LINER (водозабор/донный слив KIT JET NCB AL).

* Поставляются отдельно.

РАЗМЕРЫ И ВЕС

KIT NCB



Модель

KIT NCB

Вес, кг

1

КИТ JET NCB



НАЗНАЧЕНИЕ

Водозабор / донный слив КИТ JET NCB предназначен для забора воды в системах рециркуляции или противотока в бассейнах.

ПРЕИМУЩЕСТВА/ОСОБЕННОСТИ **Гарантия 1 год**

Водозабор / донный слив КИТ JET NCB специально разработан для использования в системах рециркуляции и противотока в бетонных, композитных, ПВХ, LINER, сборных и переносных бассейнах*. Поставляется в качестве опции к форсунке противотока КИТ NCB.

Для предотвращения попадания внутрь системы посторонних предметов снабжен фильтром грубой очистки.

Изготовлен из полимерных материалов, устойчивых к воздействию реагентов, применяемых для дезинфекции бассейнов, что позволяет ему сохранять первозданный цвет в течение всего срока эксплуатации.

* Для обеспечения правильной работы систем противотока, предотвращения последствий засорения водозабора, а также для защиты людей, находящихся в бассейне от возможных травм, связанных с засасыванием воды в водозабор, рекомендуется применять два водозабора, установленных параллельно.

КОМПЛЕКТАЦИЯ

Корпус из двух составных частей, соединяемых между собой посредством резьбового соединения.
Комплект уплотнительных прокладок.
Комплект крепежа.

РАЗМЕРЫ И ВЕС

КИТ JET NCB AH	
Модель	Вес, кг
КИТ JET NCB AH	0,5
КИТ JET NCB AL	
Модель	Вес, кг
КИТ JET NCB AL	4,5

КИТ NC



НАЗНАЧЕНИЕ

Форсунки противотока серии КИТ NC предназначены для водозабора и формирования водяной струи в системах противотока, а также для управления включением и выключением насосов / компрессоров и регулирования подачи воздуха в подающее сопло форсунки.

КОНСТРУКТИВНОЕ ИСПОЛНЕНИЕ

Форсунка выполнена в виде круглой / прямоугольной (КИТ NC RD / КИТ NC CD) панели, на которой размещены все составные элементы – сопло, решетка водозабора, пневмокнопка и регулятор подачи воздуха (регулировка потока воды).

ТЕХНИЧЕСКИЕ ХАРАКТЕРИСТИКИ

Характеристики	КИТ NC RD	КИТ NC CD
Производительность, м ³ /час	30 – 70	
Диаметр места подключения внешний, мм	63	
Диаметр места подключения внутренний, мм	50	
Форма лицевой панели	круглая	квадратная

КОМПЛЕКТАЦИЯ

Микрошланг для подключения пневмоуправления 24 м.

ОПЦИИ

КИТ NC PHL Комплект закладных элементов
КИТ MNC шланг массажный

ПРЕИМУЩЕСТВА/ОСОБЕННОСТИ **Гарантия 1 год**

Конструкцией форсунки предусмотрена возможность изменения направления потока воды.

Форсунка и ее компоненты изготовлены из полимерных материалов, устойчивых к воздействию реагентов, применяемых для дезинфекции бассейнов, что позволяет им сохранять первозданный цвет в течение всего срока эксплуатации.

Форсунка также может быть использована для гидромассажа при подключении к ней массажного шланга КИТ MNC*.

Для монтажа форсунок КИТ NC используется универсальный монтажный комплект КИТ NC PHL*, что позволяет использовать форсунки в любых типах бассейнов – бетонных, из ПВХ, LINER и т.д., в том числе разборных и переносных.

Моноблочная компоновка форсунки совместно с использованием универсального монтажного комплекта значительно упрощает монтаж систем противотока в бассейнах.

* Поставляется отдельно.

РАЗМЕРЫ И ВЕС

КИТ NC RD	
Модель	Вес, кг
КИТ NC RD	4,05
КИТ NC CD	
Модель	Вес, кг
КИТ NC CD	4

KIT NC PHL



НАЗНАЧЕНИЕ

Комплект закладных элементов KIT NC PHL предназначен для установки в бассейне форсунок противотока KIT NC RD и KIT NC CD.

ПРЕИМУЩЕСТВА/ОСОБЕННОСТИ

Гарантия 1 год

Комплект закладных элементов KIT NC PHL является универсальным монтажным комплектом для установки форсунок противотока KIT NC RD и KIT NC CD в бассейнах любых типов – из бетона и из ПВХ, типа LINER, композитных и сборных бассейнов.

Элементы комплекта изготовлены из полимерных материалов, устойчивых к воздействию реагентов, применяемых для дезинфекции бассейнов, что позволяет им сохранять первозданный цвет в течение всего срока эксплуатации.

КОМПЛЕКТАЦИЯ

Закладной элемент для бассейнов из бетона
 Закладной элемент для бассейнов из ПВХ
 Адаптер для крепления форсунки
 Прокладки адаптера – 3 шт.
 Комплект крепежа



KIT NC PHL

Шланг массажный для форсунок противотока

KIT MNC











НАЗНАЧЕНИЕ













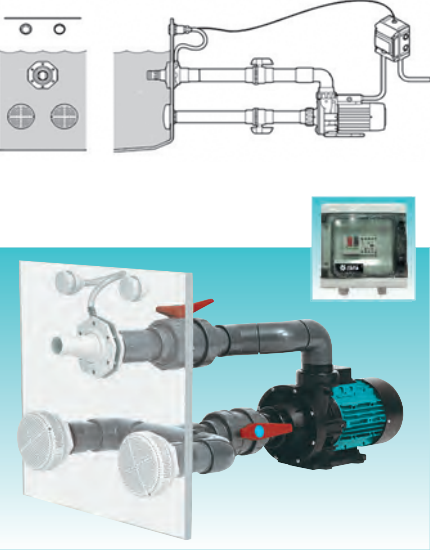
Гарантия 1 год

Массажный шланг KIT MNC предназначен для организации системы гидромассажа в бассейнах. Подключается к форсункам противотока KIT NCB, KIT NC RD и KIT NC CD через специальный адаптер, входящий в комплект поставки.

Длина шланга – 1,5 м.

Комплекты противотоков

<p>Форсунка</p> <p>NC RD Арт. 128188</p>  <p>или</p> <p>NC CD Арт. 128189</p> 	<p>Закладная</p> <p>NC PHL Арт. 146558</p> 	<p>Щит</p> <p>CUADRO ELEC. MONO. Арт. 134548</p>  <p>или</p> <p>CUADRO ELEC. TRIF. NCC</p>  <p>или</p> <p>CUADRO ELEC. TRIF. Арт. 134549</p> 	<p>NADORSELF 200M/300M, WIPER3 300M</p>   <p>NADORSELF 200/300, WIPER3 300</p>   <p>NADORSELF 400</p> 	
---	--	--	---	---

<p>Форсунка</p> <p>NCB Арт. 130632</p> 	<p>Заборное</p> <p>NCB AH Арт. 130633</p>   <p>или</p> <p>NCB AL Арт. 130634</p>  	<p>Щит</p> <p>CUADRO ELEC. MONO. Арт. 134548</p>  <p>или</p> <p>CUADRO ELEC. TRIF. NCC</p>  <p>или</p> <p>CUADRO ELEC. TRIF. Арт. 137584</p> 	<p>NADORSELF 200M/300M, WIPER3 300M</p>   <p>NADORSELF 200/300, WIPER3 300</p>   <p>NADORSELF 400</p> 	
--	--	--	---	---

Комплекты противотоков

№	Комплект противотока		Щит управления			Форсунка			Компонент		
	Артикул	Наименование	Артикул	Наименование	Кол-во	Артикул	Наименование	Кол-во	Артикул	Наименование	Кол-во
1	4000000543	Комплект противотока с пневмоуправлением трехфазный (форсунка UNIVERSAL 30-70 м³/ч) для бассейнов типа композит/полиэстер/бетон (присоединение под вклейку DN50/DN63) для насосов WIPER3 300, NADORSELF 200/300 (134549+130632+2x130633)	134549	CUADRO ELEC. TRIF. 400V 3kW NCC 013908/REP Эл. щит до P1=3 кВт трехфазный 4,0 – 6,3А	1	130632	Esra KIT NCB ФОРСУНКА ПРОТИВОТОКА UNIVERSAL 30-70 м³/ч, D50/63 мм с пневмоуправлением	1	130633	Esra KIT JET NCB AH Водозабор/донный слив Q=40 м³/ч, ø63 мм для бассейнов типа композит/полиэстер/бетон (присоединение под вклейку DN50/DN63)	2
2	4000000544	Комплект противотока с пневмоуправлением однофазный (форсунка UNIVERSAL 30-70 м³/ч) для бассейнов типа композит/полиэстер/бетон (присоединение под вклейку DN50/DN63) для насосов WIPER3 300M, NADORSELF 200M/300M (134548+130632+2x130633)	134548	Esra CUADRO ELEC. MONO. 220V 2.2kW 013908/REP Эл. щит до P1=3 кВт однофазный 10–16А	1	130632	Esra KIT NCB ФОРСУНКА ПРОТИВОТОКА UNIVERSAL 30-70 м³/ч, D50/63 мм с пневмоуправлением	1	130633	Esra KIT JET NCB AH Водозабор/донный слив Q=40 м³/ч, ø63 мм для бассейнов типа композит/полиэстер/бетон (присоединение под вклейку DN50/DN63)	2
3	4000000545	Комплект противотока с пневмоуправлением трехфазный (форсунка UNIVERSAL 30-70 м³/ч) для бассейнов типа композит/полиэстер/бетон (присоединение под вклейку DN50/DN63) для насосов NADORSELF 400 (137584+130632+2x130633)	137584	CUADRO ELEC. TRIF. 400V 3kW 013908/REP Эл. щит до P1=4,5 кВт трехфазный 6,3 – 10А	1	130632	Esra KIT NCB ФОРСУНКА ПРОТИВОТОКА UNIVERSAL 30-70 м³/ч, D50/63 мм с пневмоуправлением	1	130633	Esra KIT JET NCB AH Водозабор/донный слив Q=40 м³/ч, ø63 мм для бассейнов типа композит/полиэстер/бетон (присоединение под вклейку DN50/DN63)	2
4	4000000546	Комплект противотока с пневмоуправлением трехфазный (форсунка UNIVERSAL 30-70 м³/ч) для бассейнов типа Liner/композит/полиэстер (присоединение под вклейку DN50 / резьба 2") для насосов WIPER3 300, NADORSELF 200/300 (134549+130632+2x130634)	134549	CUADRO ELEC. TRIF. 400V 3kW NCC 013908/REP Эл. щит до P1=3 кВт трехфазный 4,0 – 6,3А	1	130632	Esra KIT NCB ФОРСУНКА ПРОТИВОТОКА UNIVERSAL 30-70 м³/ч, D50/63 мм с пневмоуправлением	1	130634	Esra KIT JET NCB AL Водозабор/донный слив Q=40 м³/ч, ø63 мм для бассейнов типа Liner/композит/полиэстер (присоединение под вклейку DN50 / резьба 2")	2
5	4000000547	Комплект противотока с пневмоуправлением однофазный (форсунка UNIVERSAL 30-70 м³/ч) для бассейнов типа Liner/композит/полиэстер (присоединение под вклейку DN50 / резьба 2") для насосов WIPER3 300M, NADORSELF 200M/300M (134548+130632+2x130634)	134548	Esra CUADRO ELEC. MONO. 220V 2.2kW 013908/REP Эл. щит до P1=3 кВт однофазный 10–16А	1	130632	Esra KIT NCB ФОРСУНКА ПРОТИВОТОКА UNIVERSAL 30-70 м³/ч, D50/63 мм с пневмоуправлением	1	130634	Esra KIT JET NCB AL Водозабор/донный слив Q=40 м³/ч, ø63 мм для бассейнов типа Liner/композит/полиэстер (присоединение под вклейку DN50 / резьба 2")	2
6	4000000548	Комплект противотока с пневмоуправлением трехфазный (форсунка UNIVERSAL 30-70 м³/ч) для бассейнов типа Liner/композит/полиэстер (присоединение под вклейку DN50 / резьба 2") для насосов NADORSELF 400 (137584+130632+2x130634)	137584	CUADRO ELEC. TRIF. 400V 3kW 013908/REP Эл. щит до P1=4,5 кВт трехфазный 6,3 – 10А	1	130632	Esra KIT NCB ФОРСУНКА ПРОТИВОТОКА UNIVERSAL 30-70 м³/ч, D50/63 мм с пневмоуправлением	1	130634	Esra KIT JET NCB AL Водозабор/донный слив Q=40 м³/ч, ø63 мм для бассейнов типа Liner/композит/полиэстер (присоединение под вклейку DN50 / резьба 2")	2
7	4000000549	Комплект противотока с пневмоуправлением трехфазный (форсунка круглая 30-70 м³/ч) для насосов WIPER3 300, NADORSELF 200/300 (134549+128188+146558)	134549	CUADRO ELEC. TRIF. 400V 3kW NCC 013908/REP Эл. щит до P1=3 кВт трехфазный 4,0 – 6,3А	1	128188	Esra KIT NC RD 011736/REP ФОРСУНКА ПРОТИВОТОКА КРУГЛАЯ 30-70 м³/ч, D50/63 мм с пневмоуправлением	1	146558	Esra KIT NC PHL 011736/REP Адаптер противотока для бассейнов из бетона (пленка/плитка) и LINER	1
8	4000000550	Комплект противотока с пневмоуправлением однофазный (форсунка круглая 30-70 м³/ч) для насосов WIPER3 300M, NADORSELF 200M/300M (134548+128188+146558)	134548	Esra CUADRO ELEC. MONO. 220V 2.2kW 013908/REP Эл. щит до P1=3 кВт однофазный 10–16А	1	128188	Esra KIT NC RD 011736/REP ФОРСУНКА ПРОТИВОТОКА КРУГЛАЯ 30-70 м³/ч, D50/63 мм с пневмоуправлением	1	146558	Esra KIT NC PHL 011736/REP Адаптер противотока для бассейнов из бетона (пленка/плитка) и LINER	1
9	4000000551	Комплект противотока с пневмоуправлением трехфазный (форсунка круглая 30-70 м³/ч) для насосов NADORSELF 400 (137584+128188+146558)	137584	CUADRO ELEC. TRIF. 400V 3kW 013908/REP Эл. щит до P1=4,5 кВт трехфазный 6,3 – 10А	1	128188	Esra KIT NC RD 011736/REP ФОРСУНКА ПРОТИВОТОКА КРУГЛАЯ 30-70 м³/ч, D50/63 мм с пневмоуправлением	1	146558	Esra KIT NC PHL 011736/REP Адаптер противотока для бассейнов из бетона (пленка/плитка) и LINER	1
10	4000000552	Комплект противотока с пневмоуправлением трехфазный (форсунка квадратная 30-70 м³/ч) для насосов WIPER3 300, NADORSELF 200/300 (134549+128189+146558)	134549	CUADRO ELEC. TRIF. 400V 3kW NCC 013908/REP Эл. щит до P1=3 кВт трехфазный 4,0 – 6,3А	1	128189	Esra KIT NC CD 011736/REP ФОРСУНКА ПРОТИВОТОКА КВАДРАТНАЯ 30-70 м³/ч, D50/63 мм с пневмоуправлением	1	146558	Esra KIT NC PHL 011736/REP Адаптер противотока для бассейнов из бетона (пленка/плитка) и LINER	1
11	4000000553	Комплект противотока с пневмоуправлением однофазный (форсунка квадратная 30-70 м³/ч) для насосов WIPER3 300M, NADORSELF 200M/300M (134548+128189+146558)	134548	Esra CUADRO ELEC. MONO. 220V 2.2kW 013908/REP Эл. щит до P1=3 кВт однофазный 10–16А	1	128189	Esra KIT NC CD 011736/REP ФОРСУНКА ПРОТИВОТОКА КВАДРАТНАЯ 30-70 м³/ч, D50/63 мм с пневмоуправлением	1	146558	Esra KIT NC PHL 011736/REP Адаптер противотока для бассейнов из бетона (пленка/плитка) и LINER	1
12	4000000554	Комплект противотока с пневмоуправлением трехфазный (форсунка квадратная 30-70 м³/ч) для насосов NADORSELF 400 (137584+128189+146558)	137584	CUADRO ELEC. TRIF. 400V 3kW 013908/REP Эл. щит до P1=4,5 кВт трехфазный 6,3 – 10А	1	128189	Esra KIT NC CD 011736/REP ФОРСУНКА ПРОТИВОТОКА КВАДРАТНАЯ 30-70 м³/ч, D50/63 мм с пневмоуправлением	1	146558	Esra KIT NC PHL 011736/REP Адаптер противотока для бассейнов из бетона (пленка/плитка) и LINER	1

CUADRO ELEC.



CUADRO ELEC. MONO.



CUADRO ELEC. TRIF.

CUADRO ELEC. TRIF. NCC

НАЗНАЧЕНИЕ

Электрические щиты серии CUADRO ELEC. с пневмоуправлением предназначены для защиты и управления включением/выключением электродвигателей насосов и компрессоров.

СФЕРЫ ПРИМЕНЕНИЯ

Электрические щиты серии CUADRO ELEC. применяются: в системах противотока в бассейнах, аквапарках и SPA; в аэромассажных, гидромассажных и аэрогидромассажных системах; для обеспечения функционирования водяных горок, фонтанов, искусственных рек; в системах, требующих управления включением / выключением оборудования в непосредственной близости от воды, где невозможен монтаж обычных электрических выключателей.

ПРЕИМУЩЕСТВА/ОСОБЕННОСТИ **Гарантия 1 год**

Электрические щиты серии CUADRO ELEC. специально разработаны для применения в бассейнах, СПА, аквапарках и позволяют управлять включением/выключением насосов и компрессоров при помощи пневмоуправления. Применение пневмоуправления позволяет размещать кнопки включения/выключения в непосредственной близости от воды, где невозможно применение обычных электрических выключателей.

Не требуют использования дополнительных устройств управления.

Помимо управления включением / выключением электрооборудования щиты обеспечивают также защиту электродвигателей по максимальной величине потребляемого тока (функция реализуется с помощью специального автоматического выключателя с настраиваемым порогом срабатывания).

Пылевлагозащищенный корпус позволяет устанавливать и эксплуатировать щиты управления в жестких условиях эксплуатации, а также на цокольных этажах, в подвальных и технических помещениях.

КОНСТРУКТИВНОЕ ИСПОЛНЕНИЕ

Электрические щиты серии CUADRO ELEC. представляют собой электромеханические компоненты – автоматический выключатель с настраиваемым порогом срабатывания для защиты электродвигателя, магнитного пускателя и пневмопереключателя, скомплексированных и компактно размещенных в пылевлагозащищенном корпусе.

МОДЕЛЬНЫЙ РЯД

Серия	Модель по типу управляемого насоса		Артикул
	однофазные	трехфазные	
CUADRO ELEC.	CUADRO ELEC. MONO. 220V 2.2kW	-	134548
	-	CUADRO ELEC. TRIF. 400V 3kW NCC	134549
	-	CUADRO ELEC. TRIF. 400V 3kW	137584

ТЕХНИЧЕСКИЕ ХАРАКТЕРИСТИКИ

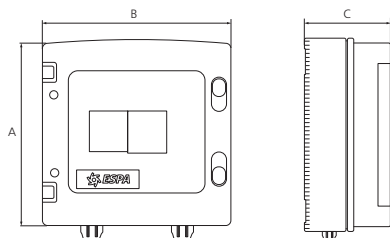
Характеристики	CUADRO ELEC. MONO. 220V 2.2kW	CUADRO ELEC. TRIF. 400V 3kW NCC	CUADRO ELEC. TRIF. 400V 3kW
Электропитание	1 ~ 230 В	3 ~ 400 В	3 ~ 400 В
Максимальная потребляемая мощность подключаемого оборудования (Р1), кВт	2,2	3	4,5
Диапазон рабочего тока, А	10 ÷ 16	4,0 ÷ 6,3	6,3 ÷ 10
Степень пылевлагозащищенности	IP 55		

КОМПЛЕКТАЦИЯ

Автоматический выключатель защиты электродвигателя с настраиваемым порогом срабатывания
Магнитный пускатель
Пневмопереключатель
Кабельный ввод – 2 шт

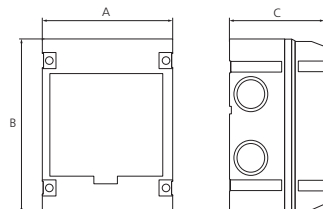
РАЗМЕРЫ И ВЕС

CUADRO ELEC. MONO. 220V 2.2kW / CUADRO ELEC. TRIF. NCC



Модель	A	B	C	Вес, кг
CUADRO ELEC. MONO. 220V 2.2kW	200	200	95	2
CUADRO ELEC. TRIF. 400V 3kW NCC				

CUADRO ELEC. TRIF. 400V 3kW



Модель	A	B	C	Вес, кг
CUADRO ELEC. TRIF. 400V 3kW	125	170	95	2

Vento



VENTO 600H



НАЗНАЧЕНИЕ

Компрессоры VENTO предназначены для подачи воздуха в системах аэро- и аэрогидромассажных ванн.

КОНСТРУКТИВНОЕ ИСПОЛНЕНИЕ

Одноступенчатый воздушный компрессор
Охлаждение электродвигателя – внутреннее, потоком подаваемого воздуха.
Тип присоединения к напорному патрубку: разъемное клеевое.

ПРЕИМУЩЕСТВА/ОСОБЕННОСТИ

Гарантия 1 год

Компактные и малозумные воздушные компрессоры для использования в аэро- и аэрогидромассажных ваннах. Возможна установка как в вертикальном, так и в горизонтальном положении.

Компрессоры снабжены встроенным воздушным фильтром для предотвращения загрязнения примесями, содержащимися в воздухе.

МОДЕЛЬНЫЙ РЯД

Серия	Модель	Артикул
VENTO	VENTO 600H	148541

ТЕХНИЧЕСКИЕ ХАРАКТЕРИСТИКИ

Характеристики	VENTO 600H
Производительность, м ³ /час	30 – 90
Напор, м	1,18 – 0,35
Потребляемая мощность, P1, кВт	0,65
Встроенная тепловая защита	есть
Встроенный пневмовыключатель	есть
Характеристики электродвигателей	
Тип двигателя	щеточный
Режим работы электродвигателя	S3 (кратковременный)*
Скорость вращения вала, об./мин	2900
Степень пылевлагозащитности	IP55
Класс изоляции	B
Охлаждение электродвигателя	внутреннее за счет перекачиваемого воздушного потока
Эксплуатационные ограничения	
Максимальная температура окружающего воздуха, °C	+30

* Повторно-кратковременный (циклический) режим работы с продолжительностью работы не более 30 минут и паузы не менее 30 минут, суммарно не более 2 часов в сутки.

МАТЕРИАЛЫ ИЗГОТОВЛЕНИЯ

Конструктивный элемент (деталь)	Материал
Корпус насоса	Высокопрочный полипропилен (PP), тальк (20%)
Рабочее колесо	Алюминий
Диффузоры	Армированный полиамид
Вал насоса	Нержавеющая сталь AISI 420
Опора крепления	Высокопрочный полипропилен (PP), тальк (20%)
Крепежные элементы (гайки, шайбы и болты)	Нержавеющая сталь AISI 304

КОМПЛЕКТАЦИЯ

Кабель питания с вилкой длиной 1 м

РЕКОМЕНДУЕМАЯ АВТОМАТИКА



CUADRO ELEC. MONO.
с пневмоуправлением

ДИАПАЗОН ХАРАКТЕРИСТИК

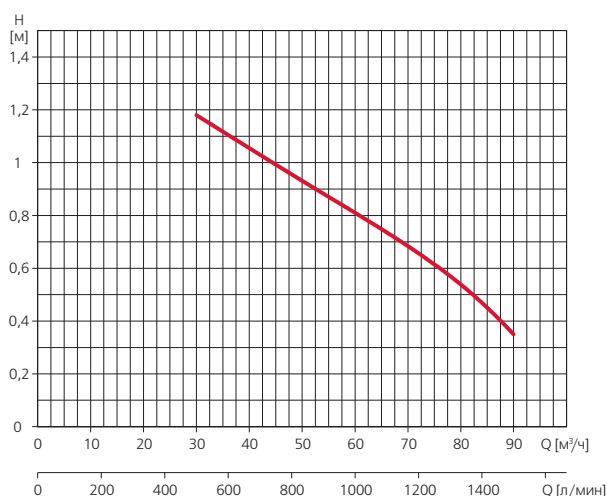


ТАБЛИЦА ПНЕВМАТИЧЕСКИХ ХАРАКТЕРИСТИК

Модель	Подача, м³/ч	30	42	60	78	90
1~ 230 В						
VENTO 600H	Давление, м вод. ст.	1,18	1,025	0,81	0,57	0,35

ТАБЛИЦА ЭЛЕКТРИЧЕСКИХ ХАРАКТЕРИСТИК

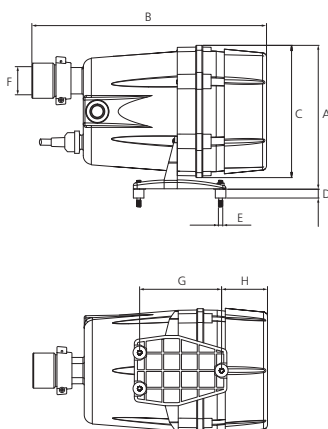
Модель	Ток, А	Потребляемая мощность P1, кВт
1~ 230 В	1~ 230 В	1~ 230 В
VENTO 600H	2,7	0,65

РАСШИФРОВКА ТИПОВОГО ОБОЗНАЧЕНИЯ

VENTO	– Серия
600	– Номинальная мощность, Вт
H	– С кронштейном для возможности горизонтальной установки

РАЗМЕРЫ И ВЕС

VENTO 600 H



Модель	A	B	C	D	E	F	G	H	Вес, кг
VENTO 600 H	164	267	151	10	M5	32	93,3	52,3	2

STD



STD

НАЗНАЧЕНИЕ

Компрессоры серии STD предназначены для подачи сжатого воздуха в системах аэро- и аэрогидромассажных ванн, бассейнов, SPA.

КОНСТРУКТИВНОЕ ИСПОЛНЕНИЕ

Одноступенчатый воздушный компрессор
Охлаждение электродвигателя – внутреннее, потоком подаваемого воздуха и внешнее, охлаждением окружающим воздухом.

Тип присоединения к напорному патрубку: штуцер под шланг.

ПРЕИМУЩЕСТВА/ОСОБЕННОСТИ

Гарантия 1 год

Компактные и малозумные воздушные компрессоры для использования в аэро- и аэрогидромассажных ваннах.

Компрессоры снабжены встроенным воздушным фильтром для предотвращения загрязнения примесями, содержащимися в воздухе.

Модификации компрессоров со встроенным нагревательным элементом обеспечивают подогрев подаваемого воздуха до 70 °С.

МОДЕЛЬНЫЙ РЯД

Серия	Моделный ряд	Модель	Артикул
STD	STD 800	STD 800	9000005027
		STD 800H	9000005028
	STD 1000	STD 1000	9000005029
		STD 1000H	9000005030

ТЕХНИЧЕСКИЕ ХАРАКТЕРИСТИКИ

Характеристики	STD
Производительность, м ³ /час	30 – 85
Давление, м вод. ст.	0,4 – 2
Потребляемая мощность, P1, кВт	0,8 – 1
Встроенная тепловая защита	есть
Встроенный пневмовыключатель	есть
Характеристики электродвигателей	
Тип двигателя	щеточный
Режим работы электродвигателя	S3 (кратковременный)*
Скорость вращения вала, об./мин	2900
Степень пылевлагозащитности	IPX5
Охлаждение электродвигателя	внутреннее, потоком подаваемого воздуха
Эксплуатационные ограничения	
Температура окружающего воздуха, °С	+5 – +40

* Повторно-кратковременный (циклический) режим работы с продолжительностью работы не более 30 минут и паузы не менее 30 минут, суммарно не более 2 часов в сутки.

МАТЕРИАЛЫ ИЗГОТОВЛЕНИЯ

Конструктивный элемент (деталь)	Материал
Корпус насоса	Полимерный материал
Турбина	Алюминий
Корпус турбины	Алюминий
Вал насоса	Нержавеющая сталь AISI 420
Опора крепления	Эластомеры NBR
Уплотнение корпуса	Вспененный эластомер EPDM
Крепежные элементы	Нержавеющая сталь AISI 304

КОМПЛЕКТАЦИЯ

Кабель питания длиной 2 м

РЕКОМЕНДУЕМАЯ АВТОМАТИКА



CUADRO ELEC. MONO. 220V / TRIF. 400V
с пневмууправлением

ДИАПАЗОН ХАРАКТЕРИСТИК

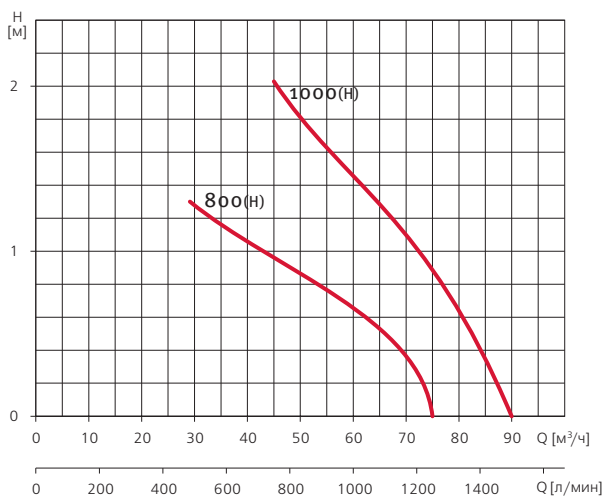


ТАБЛИЦА ПНЕВМАТИЧЕСКИХ ХАРАКТЕРИСТИК

Модель	Давление, м вод. ст.	Подача, м³/ч								
		0	0,4	0,8	1,2	1,3	1,4	1,6	1,8	2
1~ 230 В										
STD 800	Подача, м³/ч	75	70	50	35	30				
STD 800H										
STD 1000		90	85	78	68	65	62	55	50	45
STD 1000H										

ТАБЛИЦА ЭЛЕКТРИЧЕСКИХ ХАРАКТЕРИСТИК

Модель	Ток, А	Потребляемая мощность P1, кВт
	1~ 230 В	1~ 230 В
1~ 230 В		
STD 800	3,5	0,8
STD 800H		
STD 1000	4,3	1,0
STD 1000H		

РАСШИФРОВКА ТИПОВОГО ОБОЗНАЧЕНИЯ

STD	– Серия
800	– Номинальная мощность, Вт
H	– Наличие встроенного нагревательного элемента: <input checked="" type="checkbox"/> H – имеется, <input type="checkbox"/> – отсутствует

РАЗМЕРЫ И ВЕС

STD 800(H) / STD 1000(H)

Модель	A	B	C	D	E	F	Вес, кг
STD 800 (H)	142	297	76	140	140	100	2,7
STD 1000 (H)							

Присоединение под шланг, Ø 34,5 мм

ASC, ASP



ASC



ASP

НАЗНАЧЕНИЕ

Турбокомпрессоры серий ASC и ASP предназначены для подачи сжатого воздуха в системах аэро- и аэрогидромассажных ванн, бассейнов, аквапарков, SPA и т.п.

СФЕРЫ ПРИМЕНЕНИЯ

Турбокомпрессоры серий ASC и ASP применяются: для подачи сжатого воздуха в системах аэро- и аэрогидромассажных ванн, бассейнов, аквапарков, SPA; для обеспечения сжатым воздухом устройств и технологических процессов, либо создания разрежения (вакуума) в различных отраслях промышленности, сельского хозяйства, строительства и т.д.

КОНСТРУКТИВНОЕ ИСПОЛНЕНИЕ

Горизонтальный электрический турбокомпрессор.

Тип турбины: открытая.

Охлаждение электродвигателя: воздушное, принудительное (посредством вентилятора, установленного на валу электродвигателя). Тип присоединения к: всасывающему патрубку: резьбовое, напорному патрубку: резьбовое.

ПРЕИМУЩЕСТВА/ОСОБЕННОСТИ

Гарантия 1 год

Турбокомпрессоры серий ASC и ASP предназначены для непрерывной эксплуатации и используются в общественных бассейнах, SPA, аквапарках и т.п.

Турбокомпрессоры могут устанавливаться как в горизонтальном, так и в вертикальном положении.

Входной и выходной патрубки турбокомпрессоров снабжены резьбовыми соединениями для подключения.

Конструкцией турбокомпрессоров серии ASP предусмотрена возможность установки входного и выходного патрубка в различных направлениях (фронтальное либо тыловое относительно плоскости корпуса турбины) по выбору пользователя, что является дополнительным преимуществом выбора этой серии.

Отсутствие трущихся деталей в корпусе турбокомпрессоров обеспечивает отсутствие в подаваемом воздухе загрязнений.

Электродвигатели турбокомпрессоров обладают высокой энергоэффективностью (класс энергоэффективности IE2).

МОДЕЛЬНЫЙ РЯД

Серия	Модели (по типу электродвигателя)		Артикул
	Однофазные	Трехфазные	
ASC	ASC0080-1MA370-1	-	9000005126
	ASC0140-1MA111-1	-	9000005130
	ASC0140-1MA800-1	-	9000005128
	ASC0210-1MA111-1	-	9000005132
	ASC0210-1MA151-1	-	9000005134
	ASC0315-1MA221-1	-	9000005137
	-	ASC0315-1MT221-6	9000005138
	-	ASC0080-1MT400-6	9000005127
	-	ASC0140-1MT850-6	9000005129
	-	ASC0140-1MT131-6	9000005131
	-	ASC0210-1MT131-6	9000005133
	-	ASC0210-1MT161-6	9000005135
	-	ASC0210-1MT221-6	9000005136
	-	ASC0315-1MT301-6	9000005139
-	ASC0315-1MT401-7	9000005140	
ASP	ASP0045-1MA550-1	-	9000005174
	-	ASP0045-1MT550-6	9000005175
	ASP0065-1MA940-1	-	9000005178
	ASP0085-1MA111-1	-	9000005179
	-	ASP0085-1MT111-6	9000005180
	-	ASP0065-1MT550-6	9000005176
	-	ASP0065-1MT810-6	9000005177
	-	ASP0120-1MT151-6	9000005181
	-	ASP0120-1MT221-6	9000005182
	-	-	-

ТЕХНИЧЕСКИЕ ХАРАКТЕРИСТИКИ

Характеристики	ASC	ASP
Производительность, м³/час	20 – 315	5 – 120
Напор, м	3,6 – 0	4,8 – 0
Мощность, поглощаемая осью компрессора, P2, кВт	0,37 – 4	0,55 – 2,2
Максимальное звуковое давление на удалении 1 м (по EN ISO 3744) dB	22 – 64	57 – 64
Встроенная тепловая защита	есть	
Характеристики электродвигателей		
Тип двигателя	асинхронный	
Режим работы электродвигателя	S1	
Скорость вращения вала, об./мин.	2900	
Степень пылевлагозащитности	IP55	
Класс изоляции	F	
Эксплуатационные ограничения		
Максимальная температура окружающего воздуха, °C	40	

МАТЕРИАЛЫ ИЗГОТОВЛЕНИЯ

Конструктивный элемент (деталь)	Материал
Корпус турбокомпрессора	Алюминий
Всасывающий патрубок	Алюминий
Напорный патрубок	Алюминий
Рабочее колесо	Алюминий
Сальниковое уплотнение	Эластомеры NBR
Корпус электродвигателя	Алюминий
Опора крепления	Алюминий
Крепежные элементы (гайки, шайбы и болты)	Оцинкованная сталь

ОПЦИИ

Воздушный фильтр FAP
Глушитель FS

РЕКОМЕНДУЕМАЯ АВТОМАТИКА



CUADRO ELEC.
MONO. 220V / TRIF. 400V
с пневмоуправлением



Электронные
блоки защиты
PROTEC

ДИАПАЗОН ХАРАКТЕРИСТИК

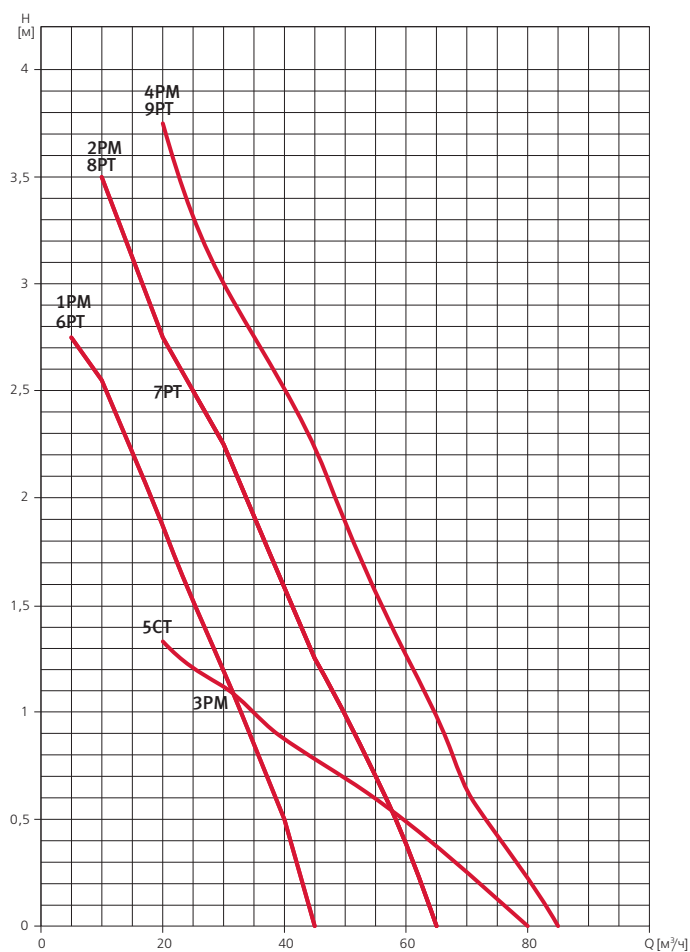


ТАБЛИЦА ЭЛЕКТРИЧЕСКИХ ХАРАКТЕРИСТИК

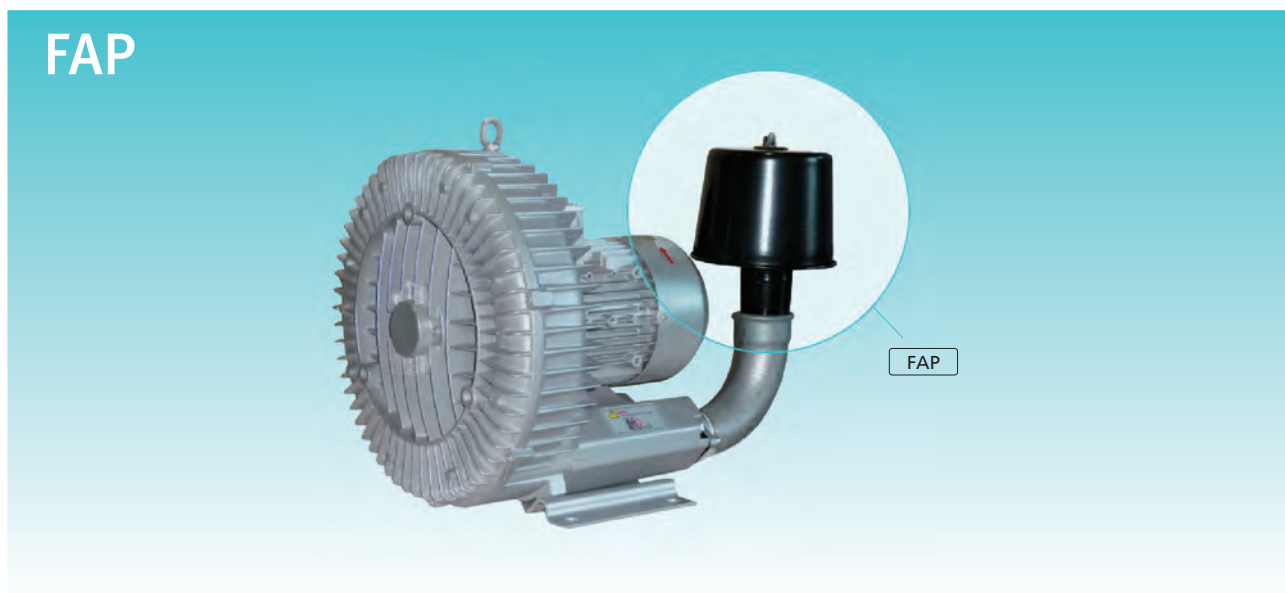
Модель		Ток, А			Мощность P ₂
1~ 230 В	3~ 400 В	1~ 230 В	3~ 230 / 400 В	3~ 400 / 690 В	кВт
ASC					
ASC0080-1MA370-1	-	2,7	-	-	0,37
ASC0140-1MA111-1	-	7,3	-	-	1,1
ASC0140-1MA800-1	-	5,2	-	-	0,8
ASC0210-1MA111-1	-	7,3	-	-	1,1
ASC0210-1MA151-1	-	9,5	-	-	1,5
ASC0315-1MA221-1	ASC0315-1MT221-6	12,8	9,7 / 5,6	-	2,2
-	ASC0080-1MT400-6	-	2,6 / 1,5	-	0,4
-	ASC0140-1MT850-6	-	4,2 / 2,4	-	0,85
-	ASC0140-1MT131-6	-	5,7 / 3,3	-	1,3
-	ASC0210-1MT131-6	-	5,7 / 3,3	-	1,3
-	ASC0210-1MT161-6	-	7,5 / 4,3	-	1,6
-	ASC0210-1MT221-6	-	9,7 / 5,6	-	2,2
-	ASC0315-1MT301-6	-	12,5 / 7,2	-	3
-	ASC0315-1MT401-7	-	-	9,0 / 5,2	4
ASP					
ASP0045-1MA550-1	ASP0045-1MT550-6	3,8	3,4 / 1,8	-	0,55
ASP0065-1MA940-1	-	9	-	-	0,94
ASP0085-1MA111-1	ASP0085-1MT111-6	10,1	5,4 / 3,1	-	1,1
-	ASP0065-1MT550-6	-	3,4 / 1,8	-	0,55
-	ASP0065-1MT810-6	-	4,0 / 2,3	-	0,81
-	ASP0120-1MT151-6	-	7,5 / 4,3	-	1,5
-	ASP0120-1MT221-6	-	11,4 / 6,6	-	2,2

РАСШИФРОВКА ТИПОВОГО ОБОЗНАЧЕНИЯ

ASC	– Серия
0080	– Максимальная производительность, м ³ /ч
-	
1	– Количество ступеней
MT	– Тип электродвигателя: MA – однофазный, MT – трехфазный
400	– Мощность, кВт x 100
-	
6	– Исполнение обмоток электродвигателя: 1 – 1~ 230 В, 6 – 3~ 230 В / 400 В, 7 – 3~ 400 В / 690 В

РАЗМЕРЫ И ВЕС

Модель	A	B	F	P	Вес, кг	
ASC						
	ASC0080-1MA370-1	246	247	256	1 ¼"	11
	ASC0080-1MT400-6					10
	ASC0140-1MA111-1	285	302	292	1 ½"	16
	ASC0140-1MT131-6					17
	ASC0140-1MA800-1					15
	ASC0140-1MT850-6					16
	ASC0210-1MA111-1	334	337	314	2"	21
	ASC0210-1MT131-6					22
	ASC0210-1MA151-1			346		24
	ASC0210-1MT161-6					23
	ASC0210-1MT221-6					25
	ASC0315-1MA221-1	382	384	377		30
	ASC0315-1MT221-6					36
	ASC0315-1MT301-6			411		40
ASC0315-1MT401-7	432					
ASP						
	Модель	A	B	F	P	Вес, кг
	ASP0045-1MA550-1	294	319	293	1 ¼"	18
	ASP0045-1MT550-6					16
	ASP0065-1MT550-6					16
	ASP0065-1MT810-6	313	339	295		17
	ASP0065-1MA940-1					18
	ASP0085-1MA111-1	346	375	321		23
	ASP0085-1MT111-6					
	ASP0120-1MT151-6	368	395	361		26
	ASP0120-1MT221-6					29



НАЗНАЧЕНИЕ

Воздушные фильтры серии FAP применяются для предотвращения попадания пыли и взвешенных частиц, содержащихся в атмосферном воздухе, внутрь турбокомпрессоров серий ASC и ASP.

Гарантия 1 год

МОДЕЛЬНЫЙ РЯД

Серия	Модели	Артикул
FAP	FAP-32 Filtro de 1 ¼"	9000005052
	FAP-40 Filtro de 1 ½"	9000005053
	FAP-50 Filtro de 2"	9000005054

КОНСТРУКТИВНОЕ ИСПОЛНЕНИЕ

Представляет собой бумажный фильтрующий элемент, заключенный в металлический корпус, позволяющий использовать его даже на открытом воздухе благодаря стойкому лакокрасочному покрытию.

ТЕХНИЧЕСКИЕ ХАРАКТЕРИСТИКИ

Модель	Максимальная производительность компрессора, м³/час	Присоединительный размер	Фильтрующий элемент	Минимальный размер задерживаемых частиц, мкм
FAP-32 Filtro de 1 ¼"	125	1 ¼"	Бумага	5-8
FAP-40 Filtro de 1 ½"	150	1 ½"	Бумага	5-9
FAP-50 Filtro de 2"	300	2"	Бумага	5-10

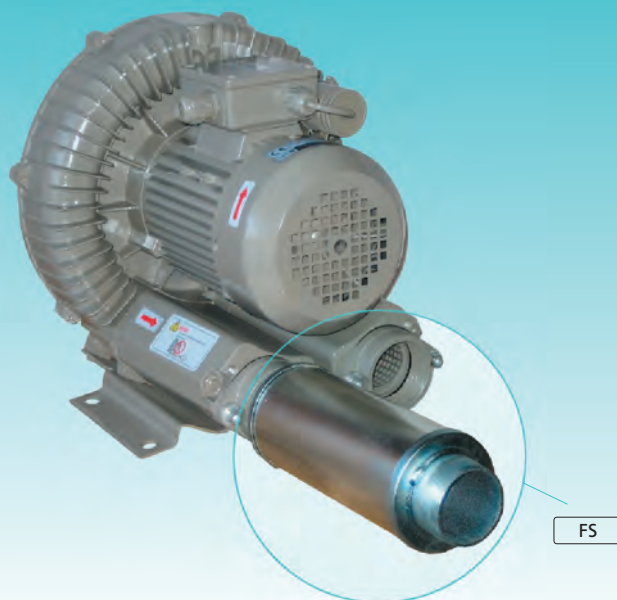
РАСШИФРОВКА ТИПОВОГО ОБОЗНАЧЕНИЯ

FAP	– Серия
40	– Условный проходной диаметр, DN, мм
Filtro de	
1 ½"	– Диаметр резьбового присоединения

РАЗМЕРЫ И ВЕС

Модель	A	B	C	R	Вес, кг
FAP-32 Filtro de 1 ¼"	ø130	100	40	1 ¼"	0,7
FAP-40 Filtro de 1 ½"	ø130	130	45	1 ½"	0,9
FAP-50 Filtro de 2"	ø172	160	50	2"	1,5

FS



НАЗНАЧЕНИЕ

Глушители серии FS применяются для снижения уровня шума, создаваемого турбокомпрессорами серий ASC и ASP.

Гарантия 1 год

КОНСТРУКТИВНОЕ ИСПОЛНЕНИЕ

Представляет полиуретановый поглотитель шума, размещенный в стальном корпусе. Для подключения трубопроводов глушитель снабжен резьбой с обеих сторон корпуса.

МОДЕЛЬНЫЙ РЯД

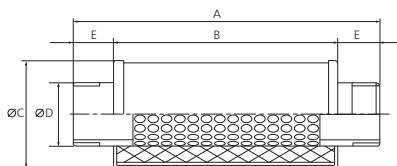
Серия	Модель	Артикул
FS	FS-32 Silenciador de 1 ¼"	9000005062
	FS-40 Silenciador de 1 ½"	9000005063
	FS-50 Silenciador de 2"	9000005064

РАСШИФРОВКА ТИПОВОГО ОБОЗНАЧЕНИЯ

FS	– Серия
–	
40	– Условный проходной диаметр, DN, мм
Silenciador de	
1 ½"	– Диаметр резьбового присоединения

РАЗМЕРЫ И ВЕС

FS



Модель	øD	A	B	øC	E	Вес, кг
FS-32 Silenciador de 1 ¼"	1 ¼"	240	140	70	50	0,5
FS-40 Silenciador de 1 ½"	1 ½"	230	170	80	30	0,6
FS-50 Silenciador de 2"	2"	260	200	90	30	0,7

••••• Вспомогательное оборудование
для бассейнов



Vigila



VIGILA 100M C A



VIGILA 350M

НАЗНАЧЕНИЕ

Погружные дренажные насосы серии VIGILA предназначены для перекачивания чистой и слабозагрязненной воды, не содержащей длинноволокнистых и фекальных включений.

Могут применяться для перекачивания воды, содержащей большое количество воздуха (в фонтанах, искусственных водопадах, бассейнах, прудах и т.п.)

СФЕРЫ ПРИМЕНЕНИЯ

В частном и сельском хозяйстве:

для откачивания ливневых, грунтовых или сточных вод (не содержащих длинноволокнистых и фекальных включений) из колодцев, резервуаров, подвалов, приямков, септиков и других источников;

для откачивания воды из водоемов, бассейнов, и любых емкостей, используемых для хозяйственных нужд;

в ландшафтном дизайне для создания фонтанов, водопадов и т.п.; для полива, орошения или дренажа земельных участков; иных хозяйственных нужд.

В промышленности и ЖКХ:

для откачивания воды из подвалов, приямков;

для осушения емкостей, резервуаров;

для дренажа, откачивания ливневых и грунтовых вод;

для функционирования фонтанов;

в системах кондиционирования для отвода конденсата;

для других производственно-хозяйственных нужд.

КОНСТРУКТИВНОЕ ИСПОЛНЕНИЕ

Погружной моноблочный центробежный одноступенчатый электронасос.

Тип рабочего колеса: открытое.

Тип уплотнения: двойное сальниковое*.

Охлаждение электродвигателя: водяное, потоком перекачиваемой жидкости.

Водозабор: нижний, через встроенный фильтр грубой очистки.

Тип присоединения к напорному патрубку: штуцер под гибкий шланг.

ПРЕИМУЩЕСТВА/ОСОБЕННОСТИ **Гарантия 2 года**

Компактные размеры и небольшой вес насосов серии VIGILA позволяют использовать их в труднодоступных местах и в условиях ограниченности пространства для размещения, как при стационарной установке, так и в качестве переносных дренажных насосов.

Наличие встроенного поплавкового выключателя (переключателя уровня) позволяет эксплуатировать насосы в автоматическом режиме.

Насосы серии VIGILA изготавливаются из высококачественных износостойких материалов, устойчивых к коррозии, что позволяет обеспечить их эксплуатацию в течение длительного времени.

Внутреннее охлаждение электродвигателя позволяет использовать насосы в любых резервуарах, водоемах, приямках при полном или частичном погружении в воду.

Высокая эксплуатационная надежность электродвигателей насосов обеспечивается применением двойного сальникового уплотнения, гарантирующего герметичность корпуса электродвигателя в течение длительного времени эксплуатации.

Электродвигатели насосов обладают высокой энергоэффективностью.

МОДЕЛЬНЫЙ РЯД

Модельный ряд	Модели	Артикул
VIGILA 50	VIGILA 50M A	105792
VIGILA 100	VIGILA 100M C A	97806
VIGILA 200	VIGILA 200M A	105776
VIGILA 350	VIGILA 350M A	105781
VIGILA 500	VIGILA 500M A	105787

ТЕХНИЧЕСКИЕ ХАРАКТЕРИСТИКИ

Характеристики	VIGILA 50M A	VIGILA 100M A	VIGILA 200M A	VIGILA 350M A	VIGILA 500M A
Производительность, м³/час	1,2 – 4,8	0,6 – 4,8	1,7 – 8,4	1,7 – 11,8	1,7 – 15,1
Напор, м	3,5 – 0,9	5 – 1,3	5,6 – 1,9	7,2 – 2,3	10,3 – 2,3
Потребляемая мощность P1, кВт	0.14	0.22	0.35	0.5	0.85
Давление включения насоса, бар			1		
Встроенная тепловая защита			есть		
Характеристики электродвигателей					
Тип двигателя			асинхронный		
Режим работы электродвигателя			S2		
Скорость вращения вала			2900 об./мин		
Степень пылевлагозащитности			IP68		
Класс изоляции			F		
Эксплуатационные ограничения					
Температура перекачиваемой жидкости, °C			4 – 35		
Максимальное количество запусков в час			30 (но не более, чем 1 запуск в течение двух минут)		
Содержание механических примесей			до 100 г/м³ во взвешенном состоянии		
Максимальная глубина погружения, м	2	4		2	
Максимальный размер частиц, мм	4	5		10	

* Два резиновых (NBR) сальника, расположенных на валу последовательно.

МАТЕРИАЛЫ ИЗГОТОВЛЕНИЯ

Конструктивный элемент (деталь)	Материал
Корпус насоса	Полимер
Рабочие колеса	Полимер
Вал насоса	Нержавеющая сталь AISI 420
Уплотнение вала электродвигателя: сальниковое (двойное)	Эластомеры NBR
Корпус электродвигателя	Полимер
Крепежные элементы (гайки, шайбы и болты)	Нержавеющая сталь AISI 304
Фильтр грубой очистки	Полимер

КОМПЛЕКТАЦИЯ

Кабель питания длиной 10 м с вилкой.
 Поплавковый выключатель.
 Штуцер с накидной гайкой для подсоединения шланга.

ОПЦИИ

Обратный клапан 1"
 (только для Vigila 100)

РЕКОМЕНДУЕМАЯ АВТОМАТИКА



Устройство защиты и управления PROTEC ME



Шкафы управления CDF1, CDF2

ДИАПАЗОН ХАРАКТЕРИСТИК

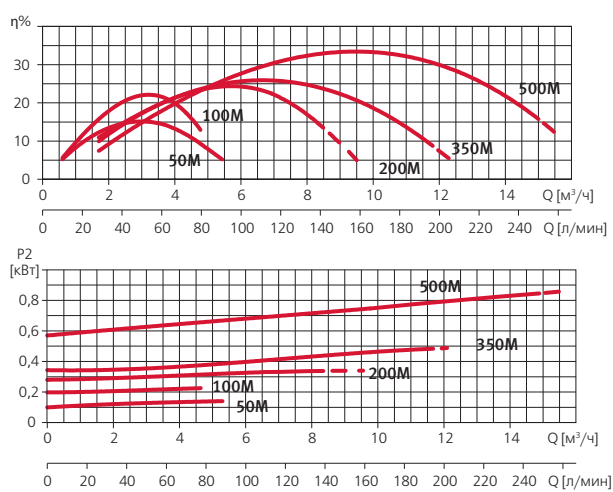
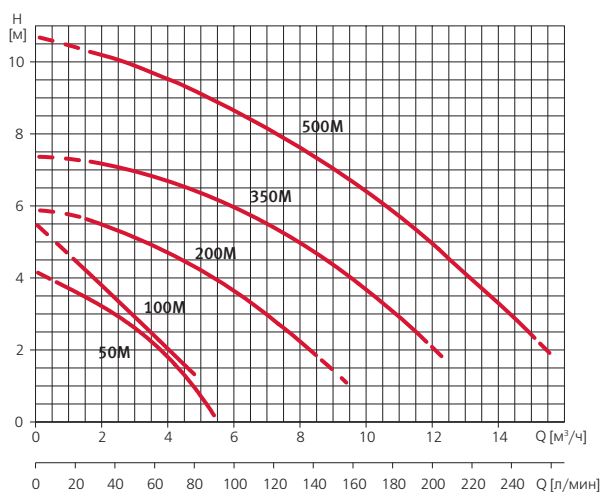


ТАБЛИЦА ГИДРАВЛИЧЕСКИХ ХАРАКТЕРИСТИК

Модель	Поддача м³/ч	Напор, м																		
		0	0,6	1,2	1,7	2,4	3	3,4	4,2	4,8	5	6,7	8,4	9,4	10,1	11,8	12,5	13,4	15,1	
VIGILA 50M A	Напор, м			3,5	3,3	3	2,6	2,4	1,6	0,9										
VIGILA 100M C A		5,5	5	4,5	4,1	3,4	2,9	2,6	1,9	1,3										
VIGILA 200M A		5,9			5,6	5,4	5,2	5	4,7	4,5	4,2	3,2	1,9							
VIGILA 350M A		7,4			7,2	7	6,9	6,8	6,6	6,5	6,4	5,7	4,7	4,1	3,6	2,3				
VIGILA 500M A		10,7			10,3	10	9,8	9,7	9,3	9,1	8,9	8,3	7,4	6,8	6,3	5,1	4,6	3,8	2,3	

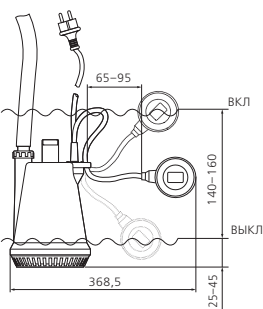
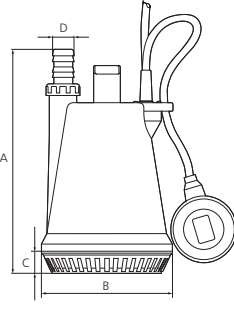
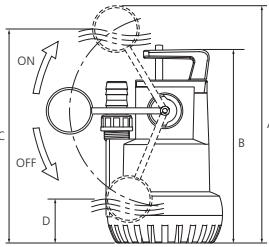
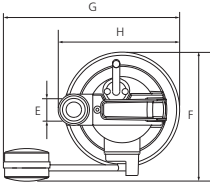
ТАБЛИЦА ЭЛЕКТРИЧЕСКИХ ХАРАКТЕРИСТИК

Модель	Ток, А	Потребляемая мощность P1, кВт	Мощность двигателя P2		Емкость конденсатора, мкФ
			кВт	HP	
1~ 230В	1~ 230В	1~ 230В			1~ 230В
VIGILA					
VIGILA 50M A	0,6	0,14	0,15	0,2	2,5
VIGILA 100M C A	1,04	0,22	0,11	0,15	6
VIGILA 200M A	1,5	0,35	0,25	0,34	8
VIGILA 350M A	2,2	0,5	0,5	0,67	10
VIGILA 500M A	3,7	0,85	0,6	0,8	10

РАСШИФРОВКА ТИПОВОГО ОБОЗНАЧЕНИЯ

VIGILA	– Серия
100	– Модельный ряд
M	– Тип электродвигателя: M – однофазный
C	– Версия: <input type="checkbox"/> – стандартная (жесткий поплавок рычагового типа), <input checked="" type="checkbox"/> – поплавок на гибком кабеле
A	– Встроенный поплавковый выключатель

РАЗМЕРЫ И ВЕС

VIGILA 100M C A									
									
	A	B	C	D	Вес, кг				
VIGILA 100M C A	272	159	26,5	1"	3,8				
VIGILA 50M A VIGILA 200M A VIGILA 350M A VIGILA 500M A									
									
	A	B	C	D	E	F	G	H	Вес, кг
VIGILA 50M A	345	278	310	40	25	197,5	279,6	172,6	3,5
VIGILA 200M A	392	319,7	353	72	30	213,5	291	201	4,5
VIGILA 350M A	443,5	372	405	124	30	213,5	291	201	6,7
VIGILA 500M A	443,5	372	405	124	30	213,5	291	201	7,1

Vigilex



НАЗНАЧЕНИЕ

Погружные дренажные насосы серии VIGILEX предназначены для перекачивания чистой и слабозагрязненной воды, не содержащей длинноволокнистых и фекальных включений.

Могут применяться для перекачивания воды, содержащей большое количество воздуха (в фонтанах, искусственных водопадах, бассейнах, прудах и т.п.)

СФЕРЫ ПРИМЕНЕНИЯ

В частном и сельском хозяйстве:

для откачивания ливневых, грунтовых или сточных вод (не содержащих длинноволокнистых и фекальных включений) из колодцев, резервуаров, подвалов, приямков, септиков и других источников;

для откачивания воды из водоемов, бассейнов, и любых емкостей, используемых для хозяйственных нужд;

в ландшафтном дизайне для создания фонтанов, водопадов и т.п.;

для полива, орошения или дренажа земельных участков; иных хозяйственных нужд.

В промышленности и ЖКХ:

для откачивания воды из подвалов, приямков;

для осушения емкостей, резервуаров;

для дренажа, откачивания ливневых и грунтовых вод;

для функционирования фонтанов;

в системах кондиционирования для отвода конденсата;

для других производственно-хозяйственных нужд.

КОНСТРУКТИВНОЕ ИСПОЛНЕНИЕ

Погружной моноблочный центробежный одноступенчатый электронасос.

Тип рабочего колеса: открытое, типа Vortex.

Тип уплотнения: двойное сальниковое*.

Охлаждение электродвигателя: водяное, потоком перекачиваемой жидкости.

Водозабор: нижний, через встроенный фильтр грубой очистки.

Тип присоединения к напорному патрубку: штуцер под гибкий шланг.

ПРЕИМУЩЕСТВА/ОСОБЕННОСТИ **Гарантия 2 года**

Компактные размеры и небольшой вес насосов серии VIGILEX позволяют использовать их в труднодоступных местах и в условиях ограниченности пространства для размещения, как при стационарной установке, так и в качестве переносных дренажных насосов.

Наличие встроенного поплавкового выключателя (переключателя уровня) позволяет эксплуатировать насосы в автоматическом режиме.

Насосы серии VIGILEX изготавливаются из высококачественных износостойких материалов, устойчивых к коррозии, что позволяет обеспечить их эксплуатацию в течение длительного времени.

Внутреннее охлаждение электродвигателя позволяет использовать насосы в любых резервуарах, водоемах, приямках при полном или частичном погружении в воду.

Центробежно-вихревое рабочее колесо типа Vortex исключает вероятность засорения частицами, содержащимися в перекачиваемой жидкости.

Высокая эксплуатационная надежность электродвигателей насосов обеспечивается применением двойного сальникового уплотнения, гарантирующего герметичность корпуса электродвигателя в течение длительного времени эксплуатации.

Электродвигатели насосов обладают высокой энергоэффективностью.

МОДЕЛЬНЫЙ РЯД

Модельный ряд	Модели	Артикул
VIGILEX 300	VIGILEX 300M A	105796
VIGILEX 600	VIGILEX 600M A	105800

* Два резиновых (NBR) сальника, расположенных на валу последовательно.

ТЕХНИЧЕСКИЕ ХАРАКТЕРИСТИКИ

Характеристики	VIGILEX 300M A	VIGILEX 600M A
Производительность, м³/час	1,5 – 12	1,5 – 15
Напор, м	5,7 – 0,6	7,5 – 0,7
Потребляемая мощность P1, кВт	0,7	0,8
Встроенная тепловая защита	есть	
Характеристики электродвигателей		
Тип двигателя	асинхронный	
Режим работы электродвигателя	S2	
Скорость вращения вала	2900 об./мин	
Степень пылевлагозащитности	IP68	
Класс изоляции	F	
Эксплуатационные ограничения		
Температура перекачиваемой жидкости, °С	4 – 35	
Максимальное количество запусков в час	30 (но не более, чем 1 запуск в течение двух минут)	
Максимальная глубина погружения, м	9	
Максимальный размер частиц, мм	24	

МАТЕРИАЛЫ ИЗГОТОВЛЕНИЯ

Конструктивный элемент (деталь)	Материал
Корпус насоса	Полипропилен (PP), армированный стекловолокном GF (30%)
Рабочее колесо	Полипропилен (PP), армированный стекловолокном GF (30%)
Вал насоса	Нержавеющая сталь AISI 420
Уплотнение вала электродвигателя: сальниковое (двойное)	Эластомеры NBR
Корпус электродвигателя	Полипропилен (PP), армированный стекловолокном GF (30%)
Крепежные элементы (гайки, шайбы и болты)	Нержавеющая сталь AISI 304
Фильтр грубой очистки	Полимер

КОМПЛЕКТАЦИЯ

Кабель питания длиной 10 м с вилкой.
Поплавковый выключатель.
Штуцер с накидной гайкой для подсоединения шланга.

РЕКОМЕНДУЕМАЯ АВТОМАТИКА



ДИАПАЗОН ХАРАКТЕРИСТИК

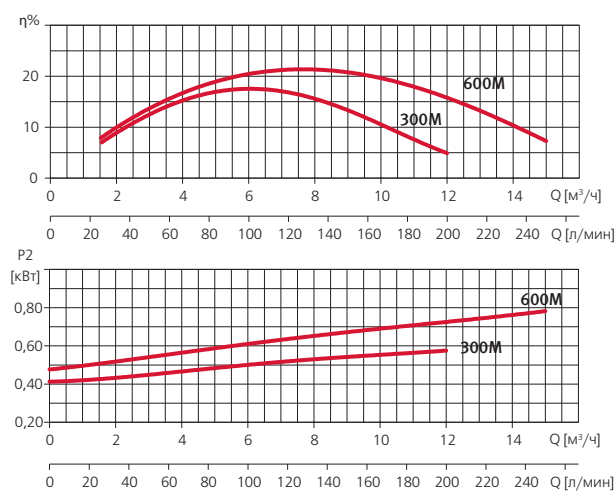
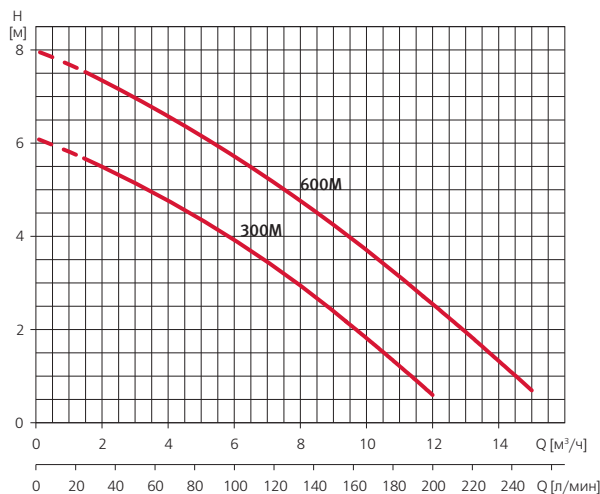


ТАБЛИЦА ГИДРАВЛИЧЕСКИХ ХАРАКТЕРИСТИК

Модель	Подача м³/ч	Напор, м											
		0	1,5	3	4,5	6	7,5	9	10,5	12	13,5	15	
VIGILEX 300M A	Напор, м	6,1	5,7	5,1	4,6	3,9	3,2	2,4	1,5	0,6			
VIGILEX 600M A		8	7,5	7	6,4	5,7	5	4,2	3,4	2,6	1,6	0,7	

ТАБЛИЦА ЭЛЕКТРИЧЕСКИХ ХАРАКТЕРИСТИК

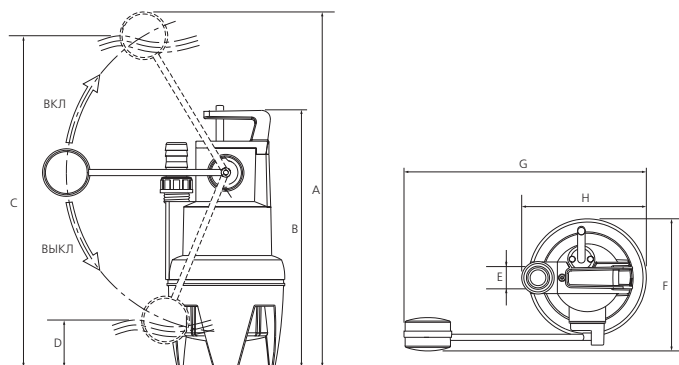
Модель 1~ 230В	Ток, А 1~ 230В	Потребляемая мощность P1, кВт 1~ 230В	Мощность двигателя P2		Емкость конденсатора, мкф 1~ 230В
			кВт	HP	
VIGILEX					
VIGILEX 300M A	0,6	0,14	0,15	0,2	2,5
VIGILEX 600M A	1,04	0,22	0,11	0,15	6

РАСШИФРОВКА ТИПОВОГО ОБОЗНАЧЕНИЯ

VIGILEX – Серия
300 – Модельный ряд
M – Тип электродвигателя: **M** – однофазный
A – Поплавковый выключатель: **A** – встроенный
 – отсутствует

РАЗМЕРЫ И ВЕС

VIGILEX 300M A / VIGILEX 600M A



	A	B	C	D	E	F	G	H	Вес, кг
VIGILEX 300M A	574	416	535	76	30	213,5	391	201	6,7
VIGILEX 600M A	574	416	535	76	30	213,5	391	201	7,1

DRAINEX



DRAINEX 100M A



DRAINEX 200M A



DRAINEX 400



DRAINEX 600

НАЗНАЧЕНИЕ

Погружные дренажно-фекальные насосы серии DRAINEX предназначены для перекачивания загрязненной воды, в том числе сточных вод с фекальными включениями. Могут применяться для перекачивания воды, содержащей большое количество воздуха (в фонтанах, искусственных водопадах, прудах и т.п.).

СФЕРЫ ПРИМЕНЕНИЯ

В частном и сельском хозяйстве:

для откачивания ливневых, грунтовых или сточных вод (в том числе с фекальными включениями) из колодцев, резервуаров, бассейнов, подвалов, приямков, септиков и других источников;

для откачивания воды из колодцев, водоемов;

для откачивания воды из бассейнов и любых емкостей, используемых для хозяйственных нужд;

в ландшафтном дизайне для создания фонтанов, водопадов и т.п.;

для полива, орошения или дренажа земельных участков;

для иных хозяйственных нужд.

В промышленности и ЖКХ:

для откачивания сточных вод (в том числе содержащих фекальные включения) при использовании в составе канализационных насосных станций (КНС);

для откачивания воды из подвалов, приямков;

для осушения емкостей, резервуаров;

для дренажа, откачивания ливневых и грунтовых вод;

для функционирования фонтанов;

для других производственно-хозяйственных нужд.

КОНСТРУКТИВНОЕ ИСПОЛНЕНИЕ



Погружной моноблочный центробежный одноступенчатый электронасос. Тип рабочего колеса: открытое, типа Vortex.

Тип уплотнения: DRAINEX 100 / DRAINEX 400 / DRAINEX 500 / DRAINEX 600 – двойное механическое (торцевое)*; DRAINEX 200 / DRAINEX 300 – двойное: механическое (торцевое) / сальниковое**.

Охлаждение электродвигателя: водяное, потоком перекачиваемой жидкости.

Водозабор: нижний.

Тип присоединения к напорному патрубку: DRAINEX 100 – резьбовое; DRAINEX 200*** / DRAINEX 300*** / DRAINEX 400 / DRAINEX 500 / DRAINEX 600 – фланцевое.

ПРЕИМУЩЕСТВА/ОСОБЕННОСТИ

Гарантия 3 года

Насосы изготавливаются из высококачественных износостойких материалов. Все узлы и детали, контактирующие с перекачиваемой жидкостью, покрыты антикоррозионными материалами, что позволяет обеспечить эксплуатацию насосов в течение длительного времени.

Высокая эксплуатационная надежность электродвигателей насосов обеспечивается применением двойного торцевого уплотнения в маслозаполненной камере****, гарантирующего герметичность корпуса электродвигателя в течение длительного времени эксплуатации.

Центробежно-вихревое рабочее колесо типа Vortex исключает вероятность засорения частицами, содержащимися в перекачиваемой жидкости.

Насосы обладают компактными размерами, отличными гидравлическими характеристиками, отличаются высокой надежностью в эксплуатации.

Электродвигатели насосов обладают высокой энергоэффективностью.

* Два механических (торцевых) уплотнения, расположенных последовательно на валу с промежуточной маслозаполненной камерой.

** Механическое (торцевое) и сальниковое уплотнение, расположенные последовательно на валу с промежуточной маслозаполненной камерой.

*** Комплект поставки включает крепежный элемент – угол-отвод 90° с фланцевым присоединением с одной стороны и резьбовым – с другой.

**** В насосах DRAINEX 200 / DRAINEX 300 используется двойное уплотнение – механическое (торцевое) / сальниковое.

МОДЕЛЬНЫЙ РЯД

Серия	Модели (по типу электродвигателя)		Артикул
	Однофазные	Трехфазные	
DRAINEX 100	DRAINEX 100M	-	96622
	DRAINEX 100M A	-	96625
DRAINEX 200	DRAINEX 200M	-	96652
	DRAINEX 200M A	-	96654
	-	DRAINEX 200	96648
	DRAINEX 201M	-	96664
	DRAINEX 201M A	-	96666
	-	DRAINEX 201	96662
	DRAINEX 202M	-	96674
	DRAINEX 202M A	-	96676
	-	DRAINEX 202	96672
	-	-	-
DRAINEX 300	DRAINEX 300M	-	96684
	DRAINEX 300M A	-	96686
	-	DRAINEX 300	96682
	DRAINEX 301M	-	96694
	DRAINEX 301M A	-	96696
	-	DRAINEX 301	96692
	DRAINEX 302M	-	96704
	DRAINEX 302M A	-	96706
-	DRAINEX 302	96702	
DRAINEX 400	-	DRAINEX 400	137506
	-	DRAINEX 401	137503
	-	DRAINEX 402	129725
	-	DRAINEX 500	137507
DRAINEX 500	-	DRAINEX 501	137504
	-	DRAINEX 502	129726
	-	DRAINEX 600	137508
DRAINEX 600	-	DRAINEX 601	137505
	-	DRAINEX 602	129730

ТАБЛИЦА ЭЛЕКТРИЧЕСКИХ ХАРАКТЕРИСТИК

Характеристики	DRAINEX 100M	DRAINEX 200	DRAINEX 201	DRAINEX 202	DRAINEX 300	DRAINEX 301	DRAINEX 302		
Производительность, м ³ /час	1,7 – 13,4	3 – 24	3 – 27	3 – 30	4,2 – 33,6	4,2 – 37,8	4,2 – 42		
Напор, м	7,5 – 2,5	9,8 – 1,7	13,2 – 2,2	15,1 – 2,6	7 – 0,9	9,5 – 1,2	10,8 – 1		
Потребляемая мощность P ₁ , кВт	0,75	1,1	1,4	1,6	1,2	1,5	1,8		
Максимальное рабочее давление, бар	6								
Встроенная тепловая защита	в однофазных моделях								
Характеристики электродвигателей									
Тип двигателя	асинхронный								
Режим работы электродвигателя	S ₁								
Скорость вращения вала	2900 об./мин								
Степень пылевлагозащитности	IP68								
Класс изоляции	F								
Эксплуатационные ограничения									
Температура перекачиваемой жидкости, °C	4 – 35								
Максимальное количество запусков в час	30 (но не более, чем 1 запуск в течение двух минут)								
Максимальная глубина погружения, м	7								
Максимальный размер частиц, мм	34	45			60				
Характеристики	DRAINEX 400	DRAINEX 401	DRAINEX 402	DRAINEX 500	DRAINEX 501	DRAINEX 502	DRAINEX 600	DRAINEX 601	DRAINEX 602
Производительность, м ³ /час	4,8–38,4	4,8–43,2	4,8 – 48	4,8 – 48	4,8 – 48	4,8 – 33,6	7,2–57,6	7,2–72	7,2–72
Напор, м	16,3 – 3,2	19,2–3,7	21,9–3,7	25,1 – 7	28,2–9,8	31,1–20,5	15,4–4,3	18,2–1,8	21,1–5,8
Потребляемая мощность P ₁ , кВт	2	2,5	3,2	3,8	4,7	4,8	3	3,7	4,8
Максимальное рабочее давление, бар	12								
Характеристики электродвигателей									
Тип двигателя	асинхронный								
Режим работы электродвигателя	S ₁								
Скорость вращения вала	2900 об./мин								
Степень пылевлагозащитности	IP68								
Класс изоляции	F								
Эксплуатационные ограничения									
Температура перекачиваемой жидкости, °C	4 – 35								
Максимальное количество запусков в час	30 (но не более, чем 1 запуск в течение двух минут)								
Максимальная глубина погружения, м	7								
Максимальный размер частиц, мм	40						60		

МАТЕРИАЛЫ ИЗГОТОВЛЕНИЯ

Конструктивный элемент (деталь)	Материал		
	Модель		
	DRAINEX 100	DRAINEX 200 / 300	DRAINEX 400 / 500 / 600
Корпус насоса	Чугун / Нержавеющая сталь AISI 304		Чугун
Всасывающий патрубок	Чугун		
Напорный патрубок	Чугун		
Рабочее колесо	Латунь	Чугун	
Вал насоса	Нержавеющая сталь AISI 420		Сталь F114
Механическое уплотнение (неподвижная часть / подвижная часть), 1–2	Стеатит / Графит Оксид алюминия / Карбид кремния	Оксид алюминия Карбид кремния	Карбид кремния – Карбид кремния Графит – Оксид алюминия
Сальниковое уплотнение	-		Эластомеры (NBR)
Посадочное место механического уплотнения	Чугун		
Корпус электродвигателя	Нержавеющая сталь AISI 304	Чугун	
Крепежные элементы (гайки, шайбы и болты)	Нержавеющая сталь AISI 304		

КОМПЛЕКТАЦИЯ

Кабель питания длиной 10 м*.
 Поплавковый выключатель**.
 Угол-отвод 90° с фланцевым присоединением с одной стороны и резьбовым – с другой с комплектом крепежа***.
 Опора насоса – 3 шт.****

- * В однофазных моделях с вилкой (в насосе Drainex 100M пусковой конденсатор размещен в корпусе вилки).
- ** В однофазных моделях с литерой «А» в наименовании.
- *** Для насосов DRAINEX 200 (внутренняя резьба 2") / DRAINEX 300 (внутренняя резьба 2 1/4").
- **** Для насосов DRAINEX 200 / DRAINEX 300

ОПЦИИ

Муфта для соединения кабеля EMPALME EC-04 Поплавков F10

Модельный ряд	Монтажный комплект						
	KIT DR1	KIT DR2	KIT DR3	KIT DR4	KIT DR5	KIT DR6	DIR DR7
DRAINEX 100	-	-	-	-	-	-	-
DRAINEX 200	+	+	-	-	-	-	-
DRAINEX 300	+	+	-	-	-	-	-
DRAINEX 400	-	-	+	+	+	+	+
DRAINEX 500	-	-	+	+	+	+	+
DRAINEX 600	-	-	+	+	+	+	+

РЕКОМЕНДУЕМАЯ АВТОМАТИКА



DRAINEX 100

ДИАПАЗОН ХАРАКТЕРИСТИК

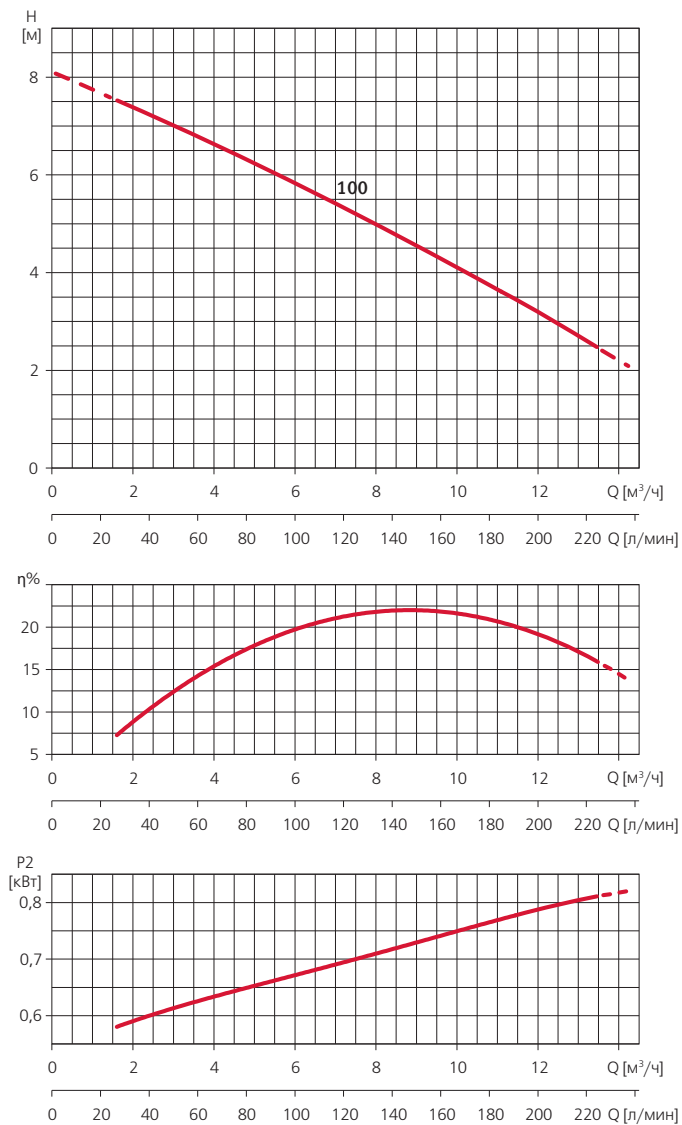


ТАБЛИЦА ГИДРАВЛИЧЕСКИХ ХАРАКТЕРИСТИК

Модель	Подача, м³/ч	0	1,7	3,4	5	6,7	8,4	10,1	11,8	13,4
1~230 В		Напор, м	8,1	7,5	6,9	6,2	5,5	4,8	4,1	3,3

DRAINEX 200

ДИАПАЗОН ХАРАКТЕРИСТИК

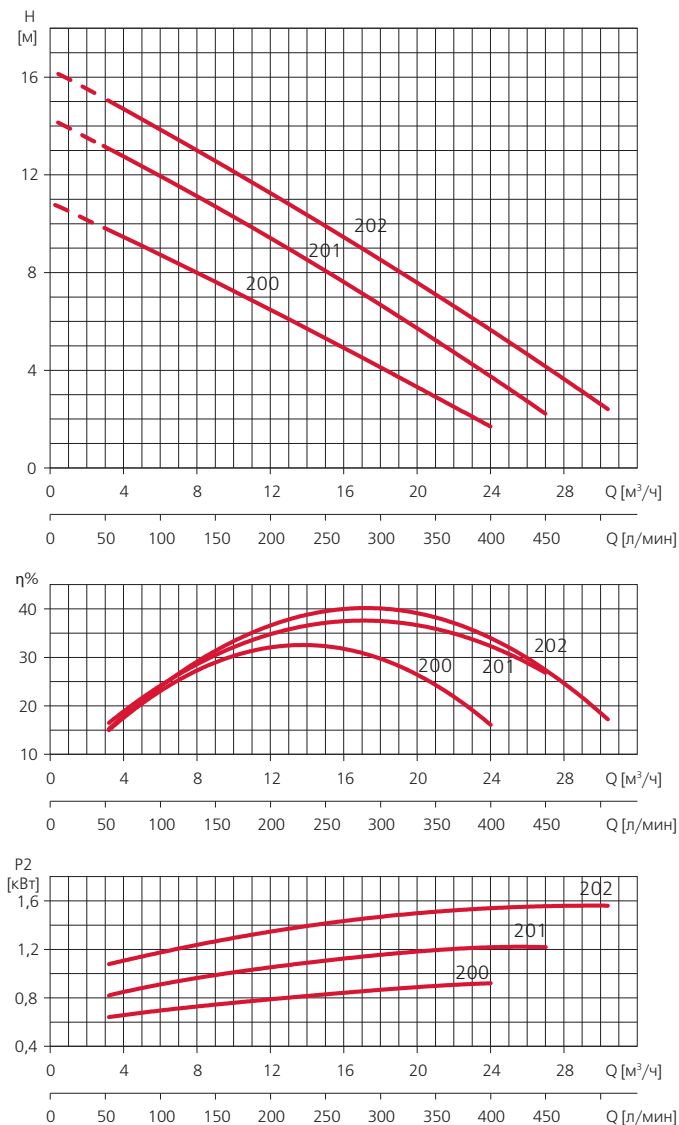


ТАБЛИЦА ГИДРАВЛИЧЕСКИХ ХАРАКТЕРИСТИК

Модель		Подача, м³/ч	Напор, м												
1~ 230 В	3~ 400 В		0	3	6	9	12	15	18	21	24	27	30		
DRAINEX 200M	DRAINEX 200	Напор, м	10,9	9,8	8,7	7,6	6,5	5,3	4,1	2,9	1,7	-	-		
DRAINEX 201M	DRAINEX 201		14,3	13,2	11,9	10,7	9,4	8	6,7	5,2	3,8	2,2	-		
DRAINEX 202M	DRAINEX 202		16,3	15,1	13,9	12,6	11,3	9,9	8,5	7,1	5,7	4,2	2,6		

DRAINEX 300

ДИАПАЗОН ХАРАКТЕРИСТИК

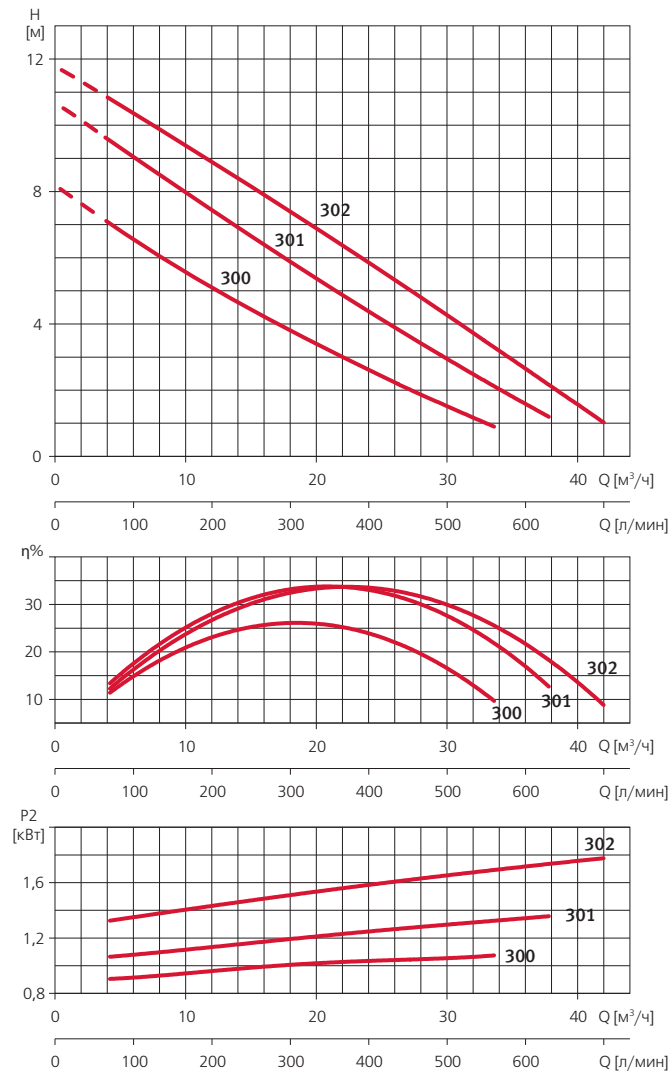


ТАБЛИЦА ГИДРАВЛИЧЕСКИХ ХАРАКТЕРИСТИК

Модель		Подача, $\text{м}^3/\text{ч}$	0	4,2	8,4	12,6	16,8	21	25,2	29,4	33,6	37,8	42
1~ 230 В	3~ 400 В		Напор, м										
DRAINEX 300M	DRAINEX 300		8,2	7	6	5	4	3,2	2,4	1,6	0,9	-	-
DRAINEX 301M	DRAINEX 301		10,7	9,5	8,4	7,3	6,2	5,1	4,1	3,1	2,1	1,2	-
DRAINEX 302M	DRAINEX 302		11,8	10,8	9,8	8,7	7,7	6,6	5,5	4,4	3,3	2,2	1

DRAINEX 400

ДИАПАЗОН ХАРАКТЕРИСТИК

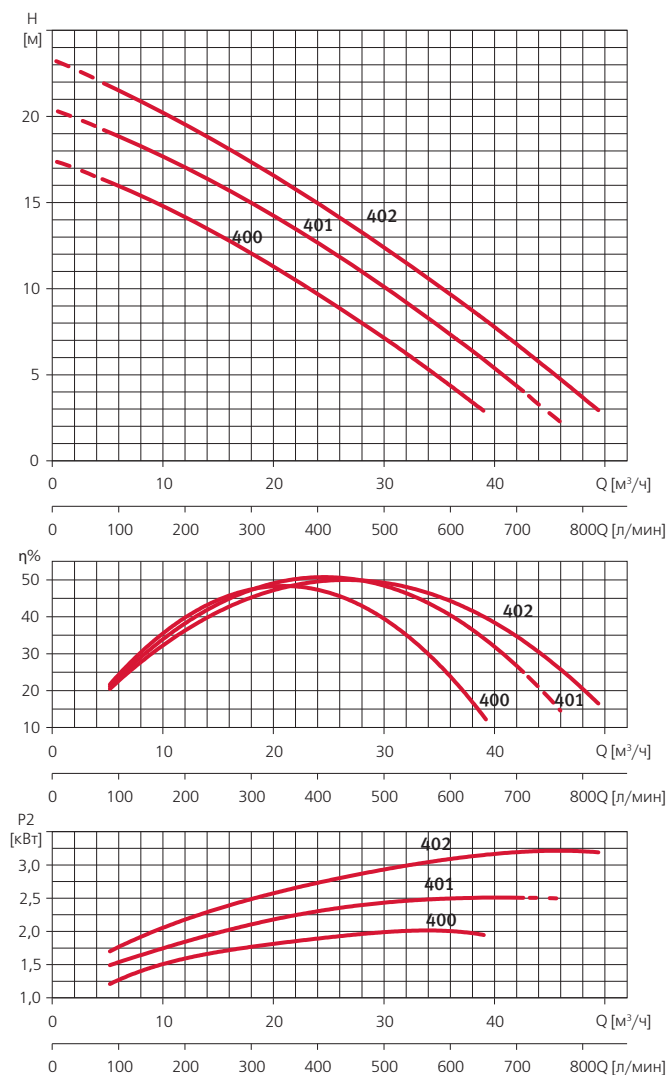


ТАБЛИЦА ГИДРАВЛИЧЕСКИХ ХАРАКТЕРИСТИК

Модель	Подача, м³/ч	Напор, м															
		0	4,8	9,6	14,4	19,2	24	28,8	33,6	38,4	39	43,2	44,2	46,8	48	49,4	
3~ 400 В																	
DRAINEX 400	Напор, м	17,5	16,3	14,9	13,3	11,6	9,7	7,7	5,5	3,2	-	-	-	-	-	-	
DRAINEX 401		20,4	19,2	17,8	16,2	14,5	12,6	10,6	8,5	6,2	5,9	3,7	-	-	-	-	
DRAINEX 402		23,3	21,9	20,3	18,7	16,9	15	12,9	10,8	8,5	8,3	6,2	5,7	4,3	3,7	2,9	

DRAINEX 500

ДИАПАЗОН ХАРАКТЕРИСТИК

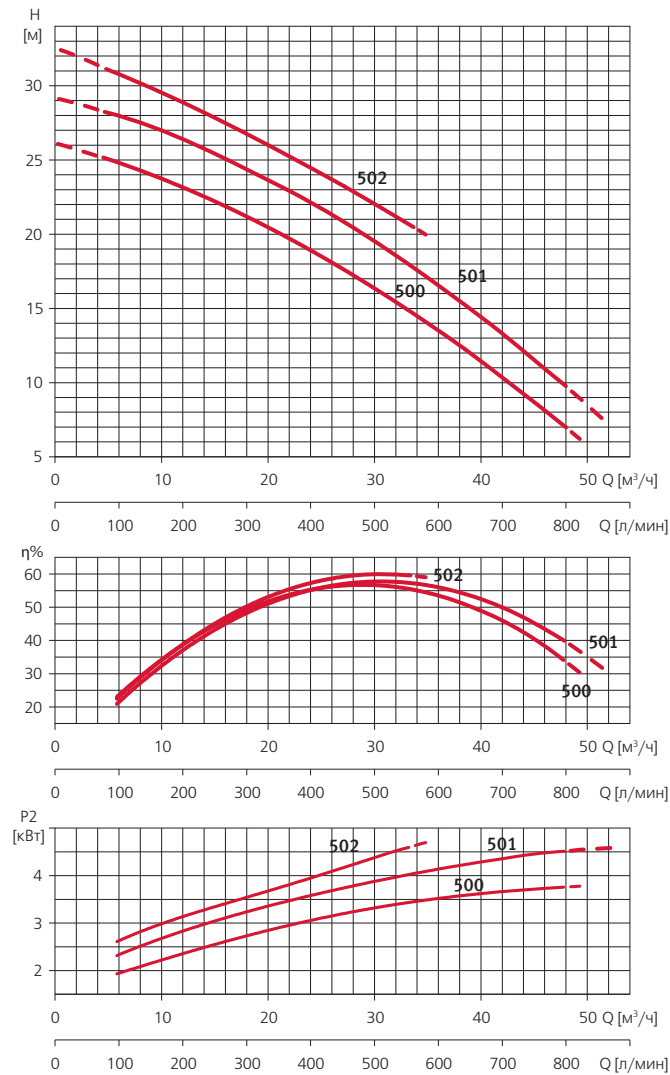


ТАБЛИЦА ГИДРАВЛИЧЕСКИХ ХАРАКТЕРИСТИК

Модель	Подача, $\text{м}^3/\text{ч}$	0	4,8	9,6	14,4	19,2	24	28,8	33,6	34,8	38,4	43,2	48
3~ 400 В													
DRAINEX 500	Напор, м	26,2	25,1	23,8	22,4	20,7	18,9	16,9	14,7	14,1	12,3	9,7	7
DRAINEX 501		29,2	28,2	27	25,6	23,9	22,1	20	17,8	17,2	15,3	12,6	9,8
DRAINEX 502		32,6	31,1	29,6	28	26,3	24,5	22,5	20,5				

DRAINEX 600

ДИАПАЗОН ХАРАКТЕРИСТИК

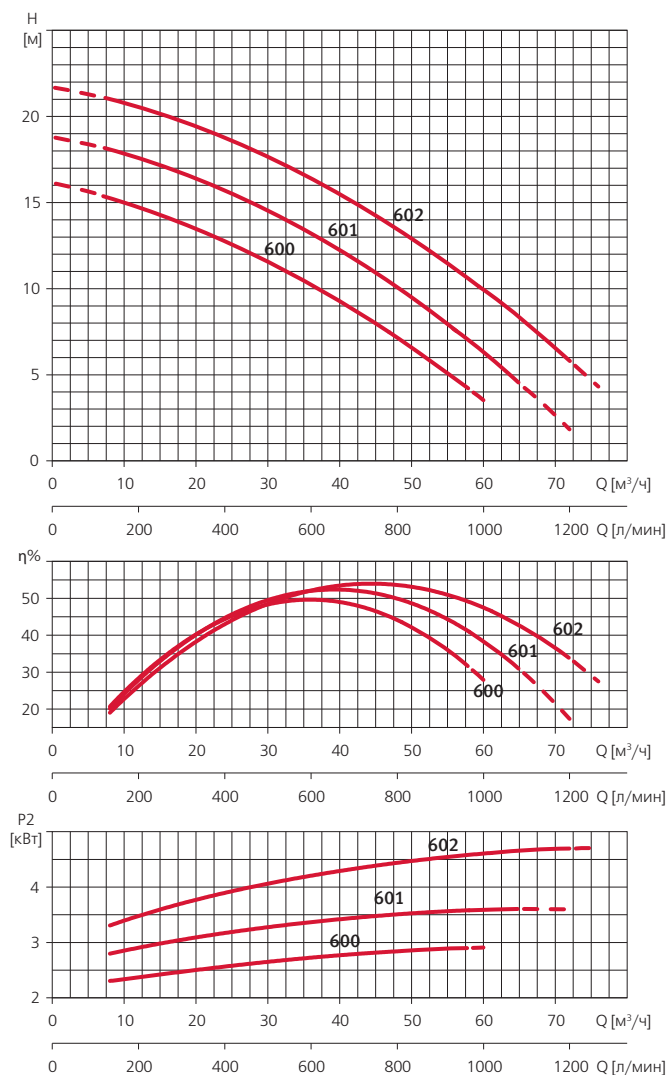


ТАБЛИЦА ГИДРАВЛИЧЕСКИХ ХАРАКТЕРИСТИК

Модель	Подача, $\text{м}^3/\text{ч}$	0	7,2	14,4	21,6	28,8	36	43,2	50,4	57,6	60	64,8	72
		Напор, м											
DRAINEX 600		16,1	15,44	14,4	13,2	11,8	10,2	8,5	6,5	4,3	-	-	-
DRAINEX 601		18,8	18,2	17,3	16,2	14,8	13,2	11,4	9,4	7,1	6,3	4,6	-
DRAINEX 602		21,7	21,1	20,3	19,2	17,9	16,4	14,7	12,8	10,7	9,9	8,4	5,8

ТАБЛИЦА ЭЛЕКТРИЧЕСКИХ ХАРАКТЕРИСТИК

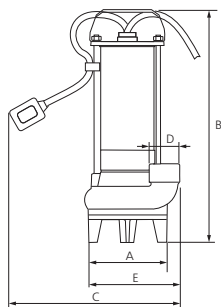
Модель		Ток, А		Потребляемая мощность P1, кВт		Мощность двигателя, P2		Емкость конденсатора, мкФ
1~ 230 В	3~ 400 В	1~ 230 В	3~ 400 В	1~ 230 В	3~ 400 В	кВт	HP	1~ 230 В
DRAINEX 100								
DRAINEX 100M / DRAINEX 100M A	-	3,4	-	0,75	-	0,75	1,01	12
DRAINEX 200								
DRAINEX 200M/ DRAINEX 200M A	DRAINEX 200	5,2	2,3	1,1	1,1	1,1	1,47	16
DRAINEX 201M/ DRAINEX 201M A	DRAINEX 201	6,2	2,6	1,4	1,4	1,1	1,47	16
DRAINEX 202M/ DRAINEX 202M A	DRAINEX 202	7,4	2,8	1,6	1,6	1,1	1,47	16
DRAINEX 300								
DRAINEX 300M/ DRAINEX 300M A	DRAINEX 300	5,5	2,4	1,2	1,2	1,1	1,47	16
DRAINEX 301M/ DRAINEX 301M A	DRAINEX 301	6,8	2,7	1,5	1,5	1,1	1,47	16
DRAINEX 302M/ DRAINEX 302M A	DRAINEX 302	7,8	3	1,8	1,8	1,1	1,47	16
DRAINEX 400								
-	DRAINEX 400	-	4	-	2	2,6	3,49	-
-	DRAINEX 401	-	4	-	2,5	2,6	3,49	-
-	DRAINEX 402	-	5	-	3,2	2,6	3,49	-
DRAINEX 500								
-	DRAINEX 500	-	6	-	3,8	3,7	4,96	-
-	DRAINEX 501	-	7	-	4,7	3,7	4,96	-
-	DRAINEX 502	-	8	-	4,8	3,7	4,96	-
DRAINEX 600								
-	DRAINEX 600	-	5	-	3	3,7	4,96	-
-	DRAINEX 601	-	6	-	3,7	3,7	4,96	-
-	DRAINEX 602	-	8	-	4,8	3,7	4,96	-

РАСШИФРОВКА ТИПОВОГО ОБОЗНАЧЕНИЯ

DRAINEX	– Серия
100	– Модельный ряд
M	– Тип электродвигателя: <input type="checkbox"/> M – однофазный, <input type="checkbox"/> – трехфазный
A	– Поплавковый выключатель: <input type="checkbox"/> A – встроенный, <input type="checkbox"/> – отсутствует

РАЗМЕРЫ И ВЕС

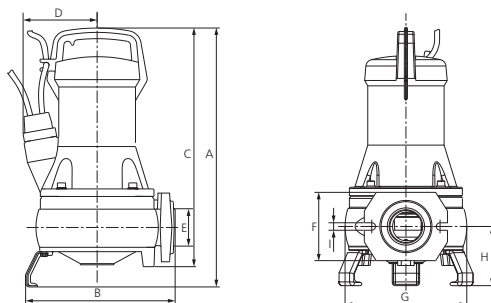
DRAINEX 100M / DRAINEX 100M A



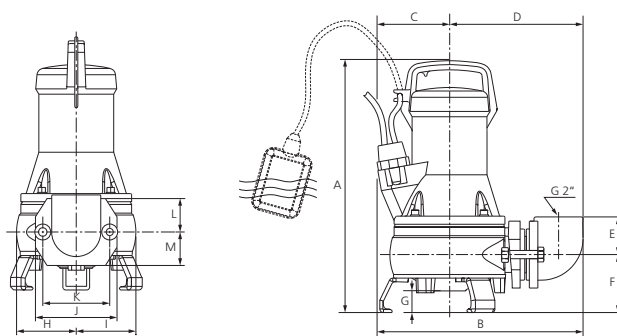
	A	B	C*	D	E	Вес, кг
DRAINEX 100M / DRAINEX 100M A	138	407	300	1 ¼"	210	11

* Для модели DRAINEX 100M A

DRAINEX 200/ DRAINEX 201/ DRAINEX 202



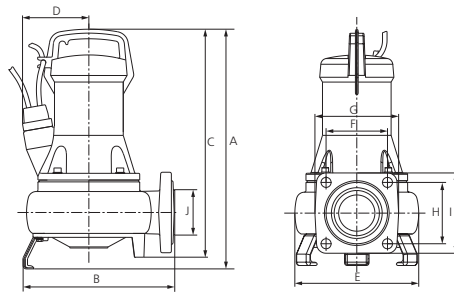
	A	B	C	D	E	F	G	H	I	Вес, кг
DRAINEX 200M / DRAINEX 200	415	239,5	383	118,7	2"	110	196	95	12	25
DRAINEX 201M / DRAINEX 201										
DRAINEX 202M / DRAINEX 202										



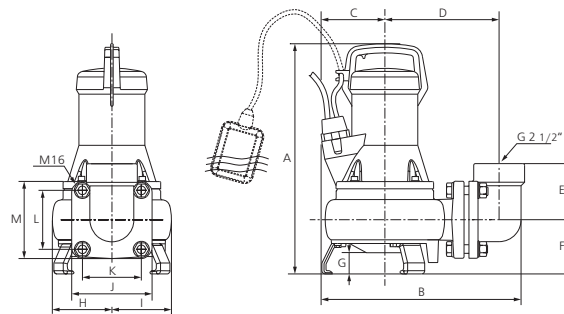
	A	B	C	D	E	F	G	H	I	J	K	L	M	Вес, кг
DRAINEX 200M A	437	338	110	219	62	95	49	98	98	134	110	55	55	28
DRAINEX 201M A														
DRAINEX 202M A														

РАЗМЕРЫ И ВЕС

DRAINEX 300/ DRAINEX 301/ DRAINEX 302

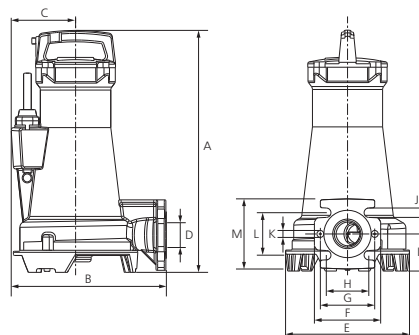


	A	B	C	D	E	F	G	H	I	J	Вес, кг
DRAINEX 300M / DRAINEX 300	429	271,5	408	118,7	222	110	150	110	144	2 1/2"	28
DRAINEX 301M / DRAINEX 301											
DRAINEX 302M / DRAINEX 302											



	A	B	C	D	E	F	G	H	I	J	K	L	M	Вес, кг
DRAINEX 300M A	455	373	108	213	105	101	62	111	111	150	110	110	144	32,5
DRAINEX 301M A														
DRAINEX 302M A														

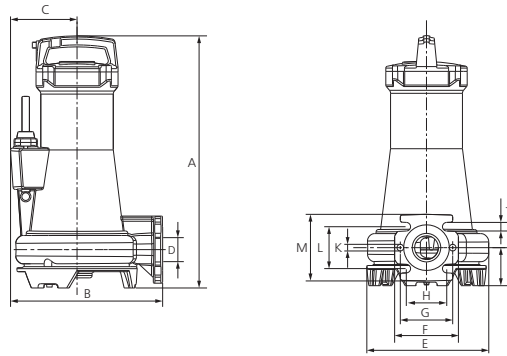
DRAINEX 400/ DRAINEX 401/ DRAINEX 402



	A	B	C	D	E	F	G	H	I	J	K	L	M	Вес, кг
DRAINEX 400	488	313	130	50	251	134	110	86	75	19	14	86	142	42
DRAINEX 401														
DRAINEX 402														

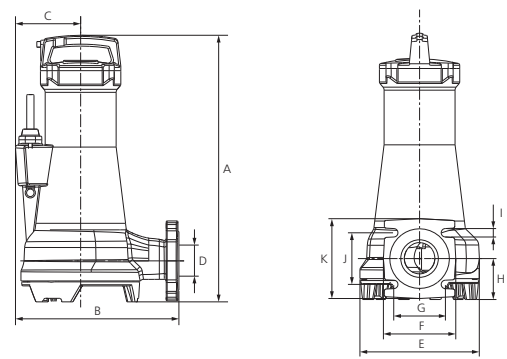
РАЗМЕРЫ И ВЕС

DRAINEX 500/ DRAINEX 501/ DRAINEX 502



	A	B	C	D	E	F	G	H	I	J	K	L	M	Вес, кг
DRAINEX 500	526	317	139	50	256	134	110	85	80	18	14	88	140	51
DRAINEX 501														
DRAINEX 502														

DRAINEX 600/ DRAINEX 601/ DRAINEX 602



	A	B	C	D	E	F	G	H	I	J	K	Вес, кг
DRAINEX 600	567	348	139	65	254	154	110	87	18	110	170	56
DRAINEX 601												
DRAINEX 602												

Protec



НАЗНАЧЕНИЕ

Электронные блоки управления серии PROTEC предназначены для защиты однофазных и трехфазных электродвигателей насосов, а также для управления их работой при помощи вспомогательных устройств*.

КОНСТРУКТИВНОЕ ИСПОЛНЕНИЕ

Электронные блоки управления серии PROTEC представляют собой электронные и электромеханические компоненты управления насосами, компоненты защиты, скомплексированные и компактно размещенные в пылевлагозащищенном корпусе, с внешними LCD-дисплеем, пленочной клавиатурой для программирования, светодиодной индикацией и общим (главным) выключателем.

ПРЕИМУЩЕСТВА/ОСОБЕННОСТИ **Гарантия 1 год**

Широкий диапазон и универсальность электрических характеристик электронных блоков управления серии PROTEC позволяет применять их во всех сферах эксплуатации электронасосов, в том числе в сфере водоотведения.

Запуск насоса возможен в ручном и автоматическом режимах.

Для управления работой насосов в автоматическом режиме предусмотрена возможность подключения внешних сигнальных устройств (поплавокных выключателей либо реле давления). При отсутствии подключенных сигнальных устройств PROTEC обеспечивает функцию защиты электродвигателей насосов.

Для защиты электродвигателей применяется измерение таких параметров потребляемого тока, как сила тока и коэффициент мощности ($\cos \phi$).

Функция защиты от превышения потребляемого тока, настраиваемая с точностью до 0,1 А, позволяет обеспечить максимальную защиту насоса от перегрева, блокировки вала, повышенной нагрузки на валу и т.д.

Функция защиты от «сухого хода», основанная на определении коэффициента мощности ($\cos \phi$), позволяет обеспечить защиту насоса даже при отсутствии дополнительных сигнальных устройств (поплавокный выключатель, электроды уровня, реле «сухого хода» и т.п.).

Функция защиты от повышенного и пониженного напряжения в сети позволяет защитить электродвигатель насоса от перегрузки и обеспечивает автоматический перезапуск насоса при стабилизации электропитания.

Обеспечить дополнительную защиту электродвигателей трехфазных насосов позволяет функция защиты от пропадания фазы питания и/или неправильного чередования фаз**.

После срабатывания любой из защит в автоматическом режиме производится 4 перезапуска насоса с интервалами между перезапусками, запрограммированными пользователем. Возможен выбор циклического режима, при котором цикл из 4 запрограммированных перезапусков повторяется в течение неограниченного времени.

LCD-дисплей позволяет в реальном времени отслеживать параметры сети электропитания, потребляемого тока, $\cos \phi$, на экран дисплея выводятся текстовые сообщения об ошибках.

С помощью кнопок, размещенных на лицевой панели производится настройка параметров и сброс ошибок.

Главным выключателем, размещенным на лицевой панели, осуществляется подача электропитания в блок управления либо его обесточивание.

В корпусе однофазной модели предусмотрено место для размещения и контакты для подключения внешнего пускового конденсатора***.

Дополнительные выходы позволяют выводить индикацию об ошибке на аварийную сигнализацию (световую или звуковую)****.

Функционал блоков управления PROTEC может быть существенно расширен в соответствии с требованиями пользователя при дозаказе опций из предлагаемого обширного перечня.

МОДЕЛЬНЫЙ РЯД

Модельный ряд	Модели		Артикул
	Однофазные	Трехфазные	
PROTEC	PROTEC M E	—	5000006052
	—	PROTEC 3E	5000006055
	—	PROTEC 4E	5000006056
	—	PROTEC 5E	5000006057

* Поплавокный выключатель, реле давления и др.

** Опционально.

*** Не входит в комплект поставки блока.

**** Реле сигнализации и сигнализация являются дополнительными опциями и в стандартную комплектацию не входят.

ТЕХНИЧЕСКИЕ ХАРАКТЕРИСТИКИ

Характеристики	PROTEC ME	PROTEC 3E	PROTEC 4E	PROTEC 5E
Мощность управляемых насосов P2, кВт	0,37 – 2,2	0,55 – 7,5	7,5 – 11	7,5 – 15
Максимальный рабочий ток, А	16	15	24	30
Напряжение, В	1~230		3~400	
Электрические характеристики:				
Степень защиты			IP55	
Частота тока, Гц			50	
Световая индикация			есть	
Эксплуатационные ограничения:				
Температура окружающей среды, °С			-5 ÷ +40	
Допустимая влажность при температуре 40 °С, %			50	

МАТЕРИАЛЫ ИЗГОТОВЛЕНИЯ

Конструктивный элемент (деталь)	Материал
Корпус	АБС-пластик
Винты	Нержавеющая сталь AISI 304

КОМПЛЕКТАЦИЯ

Кабельный ввод – 3 шт.

ОПЦИИ

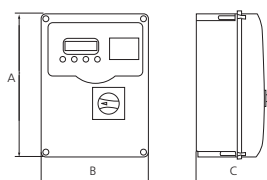
Реле для подключения электродов уровня RL-C
 Комплект из 3-х электродов K3SL
 Реле контроля последовательности и пропадания фаз CSF 380-C
 24-х часовой таймер DT-C
 Недельный таймер WT-C

РАСШИФРОВКА ТИПОВОГО ОБОЗНАЧЕНИЯ

PROTEC	– Серия		
ME	– Модель, где	ME	– Однофазный
		3E / 4E / 5E	– Трёхфазный

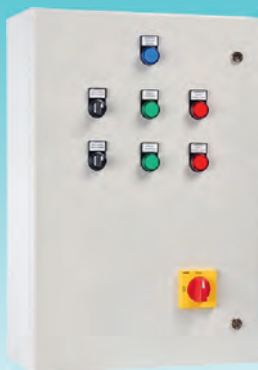
РАЗМЕРЫ И ВЕС

PROTEC ME / 3E / 4E / 5E



	A	B	C	Вес, кг
PROTEC ME	320	240	190	2
PROTEC 3E				2,5
PROTEC 4E				
PROTEC 5E				

CET



CET

МОДЕЛЬНЫЙ РЯД

Модельный ряд	Модели	Артикул
CET	CET1/18.5	5000005840
	CET1/30	5000005842

НАЗНАЧЕНИЕ

Шкафы серии CET предназначены для защиты электродвигателей и управления трёхфазными насосами. Тип запуска – «звезда-треугольник». Шкафы позволяют обеспечить согласованную работу насоса в зависимости от модели. Расширенный перечень опций позволяет существенно расширить функциональные возможности шкафов (см. Опции).

КОНСТРУКТИВНОЕ ИСПОЛНЕНИЕ

Электромеханические шкафы управления серии CET представляют собой электромеханические компоненты управления насосами и компоненты защиты, скомплексированные и компактно размещенные в пылевлагозащищенном корпусе со световой индикацией и общим (главным) выключателем.

ПРЕИМУЩЕСТВА/ОСОБЕННОСТИ **Гарантия 1 год**

Универсальность шкафов управления серии CET позволяет применять их во всех сферах эксплуатации электронасосов, в том числе для управления насосами для бассейнов.

Запуск насоса возможен в ручном либо в автоматическом режиме.

Для управления работой насоса в автоматическом режиме предусмотрена возможность подключения внешних сигнальных устройств (поплавокных выключателей либо реле давления). При отсутствии подключенных сигнальных устройств CET обеспечивает функцию защиты электродвигателей насосов.

Главным выключателем, размещенным на лицевой панели, осуществляется подача электропитания в шкаф управления либо его обесточивание.

Функционал шкафов управления CET может быть существенно расширен в соответствии с требованиями пользователя при дозаказе опций из предлагаемого обширного перечня.

ТЕХНИЧЕСКИЕ ХАРАКТЕРИСТИКИ

Характеристики	CET1/18.5	CET 1/30
Мощность управляемых насосов P2, кВт	18,5	30
Максимальный рабочий ток, А	38	60
Напряжение, В	3~400	
Электрические характеристики		
Степень защиты	IP55	
Частота тока, Гц	50/60	
Световая индикация	есть	
Эксплуатационные ограничения		
Температура окружающей среды, °С	-5° ÷ +40	
Допустимая влажность при температуре 40°С, %	50	

ЭЛЕКТРИЧЕСКИЕ ХАРАКТЕРИСТИКИ

Модель	Мощность управляемых насосов P2, кВт	Напряжение питания, В	Сила тока, А
CET1/18.5	18,5	400	38
CET1/30	30		60

МАТЕРИАЛЫ ИЗГОТОВЛЕНИЯ

Конструктивный элемент (деталь)	Материал
Корпус	Сталь (окрашенная)

РАСШИФРОВКА ТИПОВОГО ОБОЗНАЧЕНИЯ

CET	– Серия
1	– Количество управляемых насосов
18,5	– Мощность управляемых насосов P2, кВт

РАЗМЕРЫ И ВЕС

CET1	A	B	C	Вес, кг
CET1/18.5	500	400	230	16
CET1/30	500	400	230	16

ОПЦИИ

- **RL-C** Реле для подключения электродов уровня
- **K3SL** Комплект из 3-х электродов
- **AA-C** Акустическая сигнализация (сирена) мощностью 90 дБ, вход для датчика уровня или реле давления
- **LL-C** Световая сигнализация с входом для датчика уровня или реле давления
- **DBT-C** Акустическая сигнализация с аккумулятором
- **VOLT-C** Аналоговый вольтметр
- **COM-V-C** Вольтметр трёхфазный
- **AMP-25-C** Амперметр (25 А)
- **AMP-100-C** Амперметр (100 А)
- **AMP-500-C** Амперметр (500 А)
- **COM-A-C** Переключатель амперметра с 3 А.Т.
- **2GMA-C** Комплект из 2-х поплавков для запуска/останова
- **CSF 380-C** Реле контроля последовательности и пропадания фаз
- **СММТ-C** Реле контроля напряжения в питающей сети
- **PSS-C** Проводная кнопка старт/стоп
- **CEV24-C** Реле активирования внешних устройств по сигналу от датчика уровня или реле давления (24 В)
- **FE-C** Аварийная кнопка
- **CON-O-C** Счётчик моточасов
- **DT-C** 24-х часовой таймер
- **WT-C** Недельный таймер
- **TMF-C** Многофункциональный таймер
- **DMR/SS** Выносной дисплей управления запуском (плавный пуск)
- **TPL-C** Таймер старт/стоп
- **CI24V-C** Комплект для полива, включающий реле 24 V AC для вкл/выкл двигателя



МОДЕЛЬНЫЙ РЯД

Модельный ряд	Модели	Артикул
CSS1	CSS1/2,2	5000005888
	CSS1/5,5	5000005889
	CSS1/7,5	5000005890
	CSS1/11	5000005891
	CSS1/18,5	5000005892
	CSS1/22	5000005893
CSSP1	CSSP1/30	5000005899

НАЗНАЧЕНИЕ

Шкафы серии CSS1 и CSSP1 предназначены для управления трёхфазными насосами. Тип запуска – «плавный пуск». Шкафы позволяют обеспечить работу одного насоса в автоматическом режиме. Обширный перечень опций позволяет существенно расширить функциональные возможности шкафов (см. Опции).

КОНСТРУКТИВНОЕ ИСПОЛНЕНИЕ

Шкафы управления серий CSS1, CSSP1 представляют собой электронные и электромеханические компоненты управления насосами, компоненты защиты, скомплексированные и компактно размещенные в пылевлагозащищенном корпусе, светодиодной индикацией и общим (главным) выключателем.

Модели серии CSSP1 оснащены панелью программирования с LCD-дисплеем и имеют встроенную электронную термозащиту.

ПРЕИМУЩЕСТВА/ОСОБЕННОСТИ **Гарантия 1 год**

Широкий диапазон и универсальность электрических характеристик шкафов управления серий CSS1, CSSP1 позволяют применять их во всех сферах эксплуатации электронасосов.

Запуск насоса возможен в ручном либо в автоматическом режиме. Для управления работой насосов в автоматическом режиме предусмотрена возможность подключения внешних сигнальных устройств (поплавокных выключателей либо реле давления). При отсутствии подключенных сигнальных устройств CSS1 / CSSP1 обеспечивают функцию защиты электродвигателей насосов.

Главным выключателем, размещенным на лицевой панели, осуществляется подача электропитания в шкаф управления либо его обесточивание.

Дополнительные выходы позволяют выводить индикацию об ошибке на аварийную сигнализацию (световую или звуковую)*.

Функционал шкафов управления может быть существенно расширен в соответствии с требованиями пользователя при дозаказе опций из предлагаемого обширного перечня.

ТЕХНИЧЕСКИЕ ХАРАКТЕРИСТИКИ

Характеристики	CSS1	CSSP1
Мощность управляемых насосов P2, кВт	2,2 – 22	30
Максимальный рабочий ток, А	6 – 45	68
Напряжение, В	3~400	
Электрические характеристики		
Степень защиты	IP55	IP54
Частота тока, Гц	50/60	
Световая индикация	есть	
Эксплуатационные ограничения		
Температура окружающей среды, °С	-5° ÷ +40	
Допустимая влажность при температуре 40°С, %	50	

ЭЛЕКТРИЧЕСКИЕ ХАРАКТЕРИСТИКИ

Модель	Мощность управляемых насосов P2, кВт	Напряжение питания, В	Сила тока, А
CSS1	CSS1/2.2	400	6
	CSS1/5.5		12
	CSS1/7.5		18
	CSS1/11		25
	CSS1/18.5		38
	CSS1/22		45
CSSP1	CSSP1/30	30	68

МАТЕРИАЛЫ ИЗГОТОВЛЕНИЯ

Конструктивный элемент (деталь)	Материал
Корпус	Сталь (окрашенная)

РАСШИФРОВКА ТИПОВОГО ОБОЗНАЧЕНИЯ

CSS	– Серия
1	– Количество управляемых насосов
2,2	– Мощность управляемых насосов P2, кВт

РАЗМЕРЫ И ВЕС

Модель	A	B	C	Вес, кг
CSS1/2,2	500	400	230	14
CSS1/5,5	500	400	230	16
CSS1/7,5	500	400	230	18
CSS1/11	500	400	230	22
CSS1/18,5	500	400	230	27
CSS1/22	500	400	230	30

ОПЦИИ

- **RL-C** Реле для подключения электродов уровня
- **K3SL** Комплект из 3-х электродов
- **AA-C** Акустическая сигнализация (сирена) мощностью 90 дБ, вход для датчика уровня или реле давления
- **LL-C** Световая сигнализация с входом для датчика уровня или реле давления
- **DBT-C** Акустическая сигнализация с аккумулятором
- **VOLT-C** Аналоговый вольтметр
- **COM-V-C** Вольтметр трёхфазный
- **AMP-25-C** Амперметр (25 А)
- **AMP-100-C** Амперметр (100 А)
- **AMP-500-C** Амперметр (500 А)
- **COM-A-C** Переключатель амперметра с 3 А.Т.
- **2GMA-C** Комплект из 2-х поплавков для запуска/останова
- **CSF 380-C** Реле контроля последовательности и пропадания фаз
- **СММТ-C** Реле контроля напряжения в питающей сети
- **PSS-C** Проводная кнопка старт/стоп
- **FE-C** Аварийная кнопка
- **CON-O-C** Счётчик моточасов
- **DT-C** 24-х часовой таймер
- **WT-C** Недельный таймер
- **TMF-C** Многофункциональный таймер
- **DMR/SS** Выносной дисплей управления запуском (плавный пуск)
- **TPL-C** Таймер старт/стоп

Модель	A	B	C	Вес, кг
CSSP1/30	800	600	330	35

* Не входит в комплект поставки.



RA1



RA1-S

НАЗНАЧЕНИЕ

Циркуляционные насосы с «мокрым» ротором серии RA1 предназначены для обеспечения принудительной циркуляции (рециркуляции) теплоносителя* в системах подогрева воды в бассейнах.

СФЕРЫ ПРИМЕНЕНИЯ

Системы подогрева воды в бассейнах.

КОНСТРУКТИВНОЕ ИСПОЛНЕНИЕ

Центробежный одноступенчатый электронасос с «мокрым» ротором.

Тип рабочего колеса: закрытое.

Охлаждение электродвигателя: внутреннее, потоком перекачиваемой жидкости.

Тип присоединения – резьбовое.

ПРЕИМУЩЕСТВА/ОСОБЕННОСТИ **Гарантия 2 года**

Насосы серии RA1 разработаны в соответствии с международными стандартами и нормативами и снабжены резьбовыми соединениями стандартных типоразмеров. Насосы имеют стандартную монтажную длину (высоту), что делает их

взаимозаменяемыми (с большинством насосов аналогичного назначения) и не требующими проведения каких-либо дополнительных работ при замене.

Встроенное устройство управления предусматривает три скорости вращения вала насоса, что позволяет потребителю изменять по своему усмотрению гидравлические характеристики насоса. Выбор необходимой скорости осуществляется специальным переключателем флажкового типа.

При этом потребляемая мощность насоса зависит от выбранной скорости (чем ниже выбранная скорость вращения вала, тем меньше мощность, потребляемая насосом из сети электропитания).

Ротор электродвигателя насоса омывается перекачиваемой жидкостью, которая охлаждает электродвигатель насоса и снижает трение в подшипниках. Благодаря этому насосы серии RA1 практически бесшумны в использовании и не требуют обслуживания.

Насосы изготовлены из высококачественных материалов, обеспечивающих длительный срок их эксплуатации, а катафорезное покрытие корпуса гидравлической части обеспечивает высокую устойчивость к коррозии.

МОДЕЛЬНЫЙ РЯД

Серия	Модельный ряд	Однофазные	
		С резьбовым присоединением	Артикул
RA1	RA1-S	Монтажная длина 180 мм	
		RA1-S 25-40-180 230 50	9000002772
		RA1-S 25-50-180 230 50	9000002774
		RA1-S 25-60-180 230 50	9000002776
		RA1-S 25-70-180 230 50	9000002778
		RA1-S 32-40-180 230 50	9000002773
		RA1-S 32-50-180 230 50	9000002775
		RA1-S 32-60-180 230 50	9000002777
		RA1-S 32-70-180 230 50	9000002779

ТЕХНИЧЕСКИЕ ХАРАКТЕРИСТИКИ

Характеристики	RA1-S
Производительность, м ³ /час	0 – 13
Напор, м	12 – 0,2
Потребляемая мощность, P1, Вт	27 – 400
Максимальное рабочее давление, бар	10
Характеристики электродвигателей	
Тип двигателя	асинхронный
Режим работы электродвигателя	S1
Скорость вращения вала, об./мин	регулируемая вручную (три скорости)
Степень пылевлагозащитности	IP 44
Класс изоляции	H
Эксплуатационные ограничения	
Температура перекачиваемой жидкости, °С	+2 ÷ +110
Температура окружающей среды, °С	0 ÷ +40
Относительная влажность, %	< 95

* Перекачиваемая жидкость не должна содержать агрессивные либо взрывоопасные примеси, минеральные масла, твердые и/или волокнистые частицы. Использование насосов для перекачивания горючих и/или взрывоопасных веществ, а также эксплуатация во взрывоопасной среде **не допускается!**

МАТЕРИАЛЫ ИЗГОТОВЛЕНИЯ

Конструктивный элемент (деталь)	Материал
Корпус насоса	Чугун (катафорезное покрытие)
Вал насоса	Нержавеющая сталь AISI 316
Рабочее колесо	Высокопрочный Норил
Стакан ротора	Нержавеющая сталь AISI 316
Материалы уплотнений гидравлической части	Эластомеры EPDM
Корпус электродвигателя	Алюминий
Крепежные элементы (гайки, шайбы и болты)	Оцинкованная сталь

КОМПЛЕКТАЦИЯ

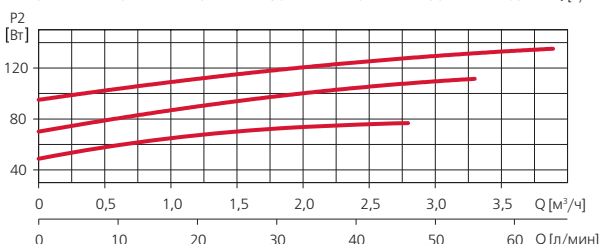
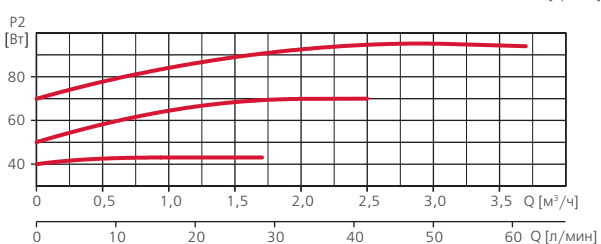
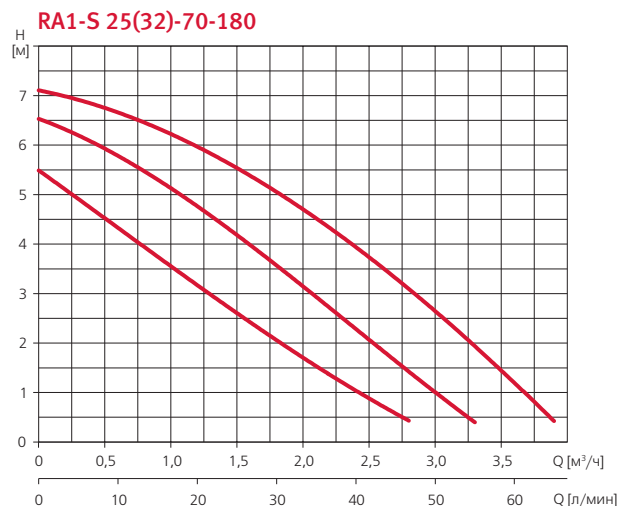
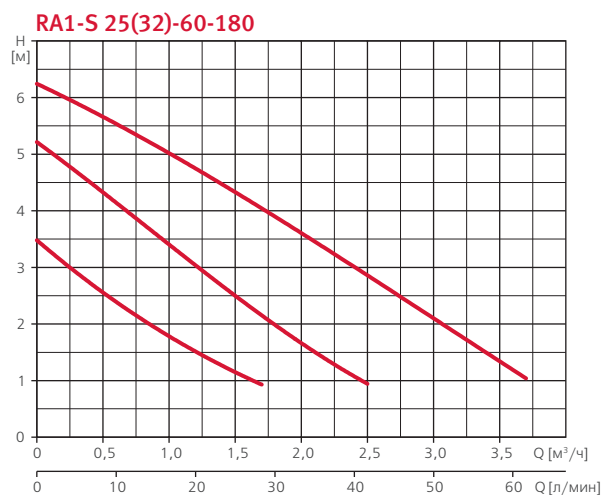
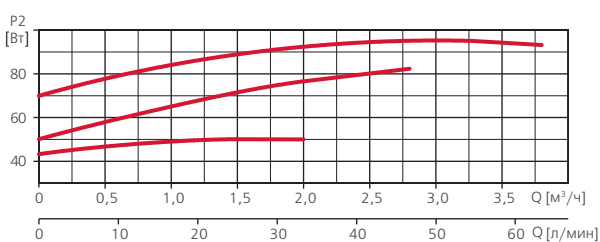
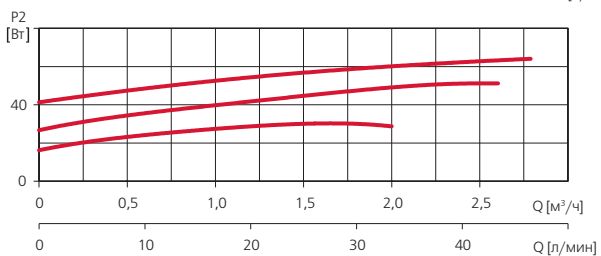
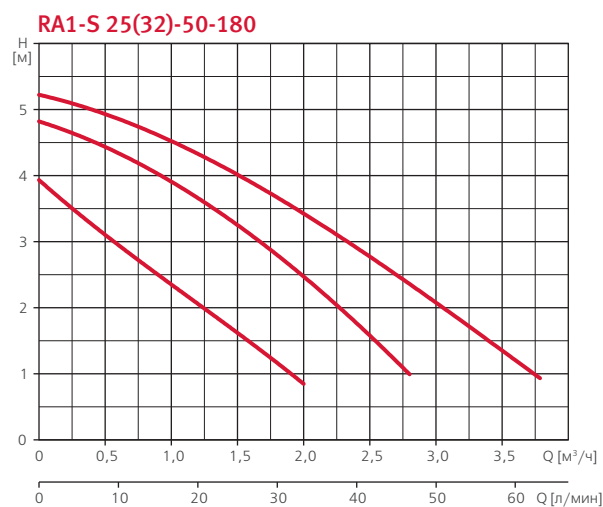
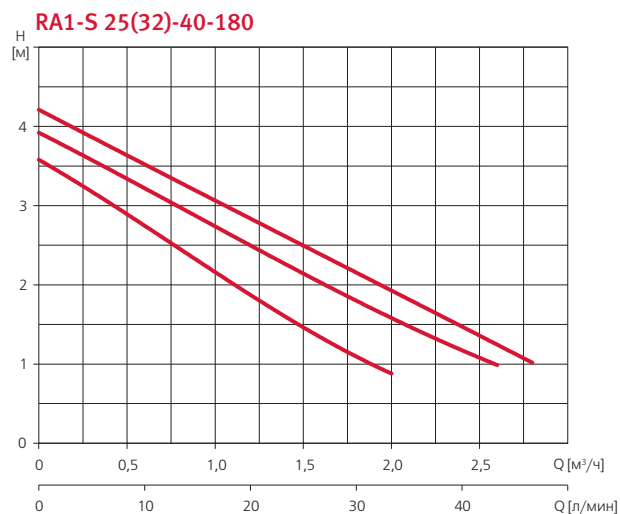
Прокладка патрубков – 2 шт

ОПЦИИ

RA1-S 25:
Комплект резьбового присоединения циркуляционного насоса DN25 – чугун

RA1-S 32:
Комплект резьбового присоединения циркуляционного насоса DN32 – чугун

ДИАПАЗОН ХАРАКТЕРИСТИК



ТАБЛИЦЫ ГИДРАВЛИЧЕСКИХ ХАРАКТЕРИСТИК

Таблица гидравлических характеристик (RA1-S-25(32)-40)

Модель	Подача, м³/ч	0,0	0,7	1,3	2,0	2,6	2,8
1~ 230В							
RA1-S 25-40-180 230 50 / RA1-S 32-40-180 230 50	Н, м (Скорость 3)	4,2	3,4	2,7	1,9	1,2	1,0
	Н, м (Скорость 2)	3,9	3,1	2,4	1,6	1,0	
	Н, м (Скорость 1)	3,6	2,6	1,7	0,9		

Таблица гидравлических характеристик (RA1-S-25(32)-50)

Модель	Подача, м³/ч	0,0	0,7	1,3	2,0	2,8	3,8
1~ 230В							
RA1-S 25-50-180 230 50 / RA1-S 32-50-180 230 50	Н, м (Скорость 3)	5,2	4,8	4,2	3,4	2,4	0,9
	Н, м (Скорость 2)	4,8	4,2	3,5	2,5	1,0	
	Н, м (Скорость 1)	3,9	2,8	1,9	0,8		

Таблица гидравлических характеристик (RA1-S-25(32)-60)

Модель	Подача, м³/ч	0,0	0,6	1,1	1,7	2,5	3,7
1~ 230В							
RA1-S 25-60-180 230 50 / RA1-S 32-60-180 230 50	Н, м (Скорость 3)	6,2	5,5	4,9	4,0	2,9	1,0
	Н, м (Скорость 2)	5,2	4,1	3,2	2,2	0,9	
	Н, м (Скорость 1)	3,5	2,4	1,6	0,9		

Таблица гидравлических характеристик (RA1-S-25(32)-70)

Модель	Подача, м³/ч	0,0	0,9	1,9	2,8	3,3	3,9
1~ 230В							
RA1-S 25-70-180 230 50 / RA1-S 32-70-180 230 50	Н, м (Скорость 3)	7,1	6,3	4,9	3,1	1,9	0,4
	Н, м (Скорость 2)	6,5	5,3	3,4	1,4	0,4	
	Н, м (Скорость 1)	5,5	3,7	1,9	0,4		

ТАБЛИЦА ЭЛЕКТРИЧЕСКИХ ХАРАКТЕРИСТИК

Однофазные	Ток, А	Потребляемая мощность P1, Вт
С резьбовым присоединением		
Монтажная длина 180 мм	1~ 230 В	1~ 230 В
RA1-S 25-40-180 230 50 / RA1-S 32-40-180 230 50	0,19	44
RA1-S 25-50-180 230 50 / RA1-S 32-50-180 230 50	0,34	77
RA1-S 25-60-180 230 50 / RA1-S 32-60-180 230 50	0,34	80
RA1-S 25-70-180 230 50 / RA1-S 32-70-180 230 50	0,41	93

РАСШИФРОВКА ТИПОВОГО ОБОЗНАЧЕНИЯ

RA	– Серия
1	– Версия: 1 – одинарный насос
S	– Тип присоединения: S – резьбовое
25	– Условный диаметр патрубков, мм
70	– Максимальный напор, 10 x м
180	– Монтажная длина, мм
230	– Напряжение, В
50	– Частота, Гц

РАЗМЕРЫ И ВЕС

RA1-S	A	B	C	D	G	Вес, кг
RA1-S 25-40-180 230 50	180	108	145	98	1 1/2"	2,7
RA1-S 25-50-180 230 50						2,8
RA1-S 25-60-180 230 50						
RA1-S 25-70-180 230 50						
RA1-S 32-40-180 230 50						
RA1-S 32-50-180 230 50					2"	
RA1-S 32-60-180 230 50						
RA1-S 32-70-180 230 50						

Комплекты резьбовых соединений**НАЗНАЧЕНИЕ**

Муфта и гайка накидная предназначены для монтажа циркуляционных насосов серии RA, RSAN, RE, RV, NMT. Изготовлены из оцинкованного чугуна. Для монтажа насоса необходимы две муфты и две накидных гайки соответствующего размера.

**МОДЕЛЬНЫЙ РЯД**

Комплекты резьбовых присоединений для циркуляционных насосов (комплект на один насос)		Состав			
		Чугун оцинкованный			
Артикул	Наименование	Муфта резьбовая	Гайка накидная		
6000003446	Комплект резьбового присоединения циркуляционного насоса DN25 - чугун	1"	1 1/4"	1"	1 1/4"
6000003447	Комплект резьбового присоединения циркуляционного насоса DN32 - чугун	2	2	2	2

По вопросам продаж и поддержки обращайтесь:

Архангельск (8182)63-90-72
Астана +7(7172)727-132
Астрахань (8512)99-46-04
Барнаул (3852)73-04-60
Белгород (4722)40-23-64
Брянск (4832)59-03-52
Владивосток (423)249-28-31
Волгоград (844)278-03-48
Вологда (8172)26-41-59
Воронеж (473)204-51-73
Екатеринбург (343)384-55-89
Иваново (4932)77-34-06
Ижевск (3412)26-03-58
Иркутск (395) 279-98-46
Киргизия (996)312-96-26-47

Казань (843)206-01-48
Калининград (4012)72-03-81
Калуга (4842)92-23-67
Кемерово (3842)65-04-62
Киров (8332)68-02-04
Краснодар (861)203-40-90
Красноярск (391)204-63-61
Курск (4712)77-13-04
Липецк (4742)52-20-81
Магнитогорск (3519)55-03-13
Москва (495)268-04-70
Мурманск (8152)59-64-93
Набережные Челны (8552)20-53-41
Нижегород (831)429-08-12
Казахстан (772)734-952-31

Новокузнецк (3843)20-46-81
Новосибирск (383)227-86-73
Омск (3812)21-46-40
Орел (4862)44-53-42
Оренбург (3532)37-68-04
Пенза (8412)22-31-16
Пермь (342)205-81-47
Ростов-на-Дону (863)308-18-15
Рязань (4912)46-61-64
Самара (846)206-03-16
Санкт-Петербург (812)309-46-40
Саратов (845)249-38-78
Севастополь (8692)22-31-93
Симферополь (3652)67-13-56
Таджикистан (992)427-82-92-69

Смоленск (4812)29-41-54
Сочи (862)225-72-31
Ставрополь (8652)20-65-13
Сургут (3462)77-98-35
Тверь (4822)63-31-35
Томск (3822)98-41-53
Тула (4872)74-02-29
Тюмень (3452)66-21-18
Ульяновск (8422)24-23-59
Уфа (347)229-48-12
Хабаровск (4212)92-98-04
Челябинск (351)202-03-61
Череповец (8202)49-02-64
Ярославль (4852)69-52-93